

SICK.COM



HOJA DE DATOS

# WT24-2R240

W24  
Fotocélulas

# SICK

Sensor Intelligence

## FOTOCÉLULAS

# WT24-2R240

### INFORMACIÓN SOBRE PEDIDOS

Tipo	N.º de artículo
WT24-2R240	<a href="#">1017854</a>

Para otras versiones del dispositivo y accesorios, véase [www.sick.com/W24](http://www.sick.com/W24)



Imagen aproximada



## DATOS TÉCNICOS DETALLADOS

### CARACTERÍSTICAS

Principio funcional	Fotocélula de detección sobre objeto
Detalle del principio de funcionamiento	Supresión de fondo
Dimensiones (An x Al x Pr)	27 mm x 87,5 mm x 65 mm
Forma de la carcasa (salida de luz)	Rectangular
Alcance de detección máx.	100 mm ... 1.200 mm <sup>1)</sup>
Distancia de conmutación	100 mm ... 1.200 mm <sup>1)</sup>
Tipo de luz	Luz roja visible
Fuente de luz	LED <sup>2)</sup>
Tamaño del spot (separación)	Ø 40 mm (1.200 mm)
Ajuste	Potenciómetro
Características especiales	Calefacción de la pantalla frontal, permanente, con pantalla frontal de plástico

<sup>1)</sup> Material con un 90% de reflexión difusa (referido al blanco estándar según DIN 5033).

<sup>2)</sup> Vida útil media de 100.000 h con T<sub>u</sub> = 25 °C.

**MECÁNICA/ELECTRÓNICA**

Tensión de alimentación $V_B$	20 V AC/DC ... 250 V AC/DC
Consumo de energía	< 2 VA
Salida conmutada	Relé, Con aislamiento galvánico <sup>1)</sup>
Modo de conmutación	Alternador
Modo de conmutación	Conmutación en claro/oscuro <sup>1)</sup>
Tipo de conmutación seleccionable	Opcional, por conmutador claro/oscuro
Corriente de conmutación (tensión de conmutación)	4 A @ 250 V AC, 4 A @ 24 V DC, 0.125 A @ 250 V DC UL: 4 A @ 250 V AC, general use / 4 A @ 250 V AC, resistive (NO) / 3 A @ 250 V AC, resistive (NC) / 4 A @ 24 V DC, NO, general use / 3 A @ 24 V DC, NC, general use / R300 / B300 (NO contacts only)
Tiempo de respuesta	≤ 10 ms
Frecuencia de conmutación	10 Hz <sup>2)</sup>
Tipo de conexión	Conexión de bornes con racor M16
Protección de circuito	A <sup>3)</sup> C <sup>4)</sup>
Clase de protección	II <sup>5)</sup>
Peso	330 g
Calefacción pantalla frontal	<sup>6)</sup>
Material de la carcasa	Metal, Fundición inyectada de zinc
Material de elementos ópticos	Plástico, PMMA
Grado de protección	IP67
Categoría de uso	AC-15, DC-13 Según EN 60947-1
Operación a temperatura ambiente	-40 °C ... +60 °C
Temperatura ambiente de almacenamiento	-40 °C ... +75 °C

<sup>1)</sup> Con cargas inductivas o capacitivas, dotar de un sistema adecuado de extinción de chispas.

<sup>2)</sup> Con una relación claro/oscuro de 1:1.

<sup>3)</sup> A = Conexiones  $U_V$  protegidas contra polarización inversa.

<sup>4)</sup> C = Supresión de impulsos parásitos.

<sup>5)</sup> Tensión asignada 250 V CA/CC.

<sup>6)</sup> Potencia de calentamiento estática baja, aplicación en +5 °C ... +15 °C.

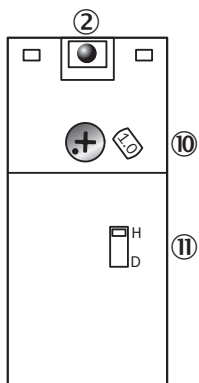
**CARACTERÍSTICAS TÉCNICAS DE SEGURIDAD**

MTTF <sub>D</sub>	509 años
DC <sub>avg</sub>	0 %
TM (tiempo de uso)	20 años

**CERTIFICADOS**

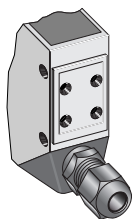
EU declaration of conformity	✓
UK declaration of conformity	✓
ACMA declaration of conformity	✓
Moroccan declaration of conformity	✓
China RoHS	✓
CCC certificate	✓
cULus certificate	✓
Photobiological safety (DIN EN 62471) certificate	✓

**POSIBILIDADES DE AJUSTE WT24-2, WL24-2, WS/WE24-2, AC/DC**

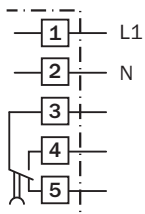


- ② indicador de recepción
- ⑩ ajuste: distancia de conmutación (WT) / sensibilidad (WL, WS/WE)
- ⑪ conmutador en claro/oscurο

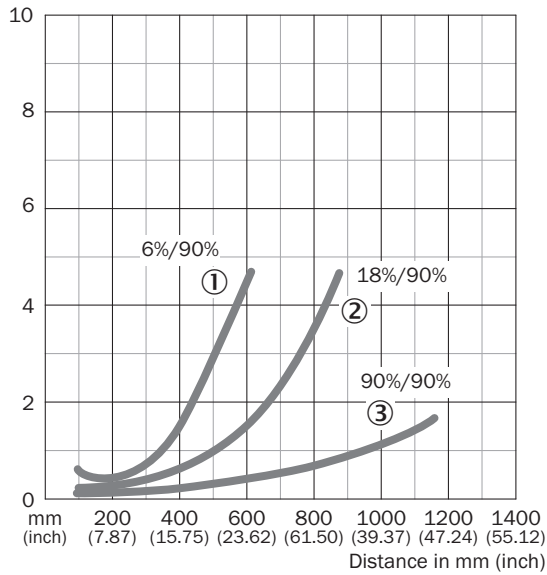
**TIPO DE CONEXIÓN**



**ESQUEMA DE CONEXIÓN CD-167**

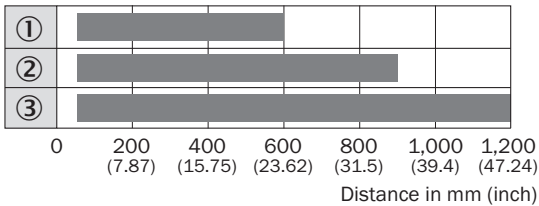


**CURVA CARACTERÍSTICA WT24-2, LUZ ROJA**



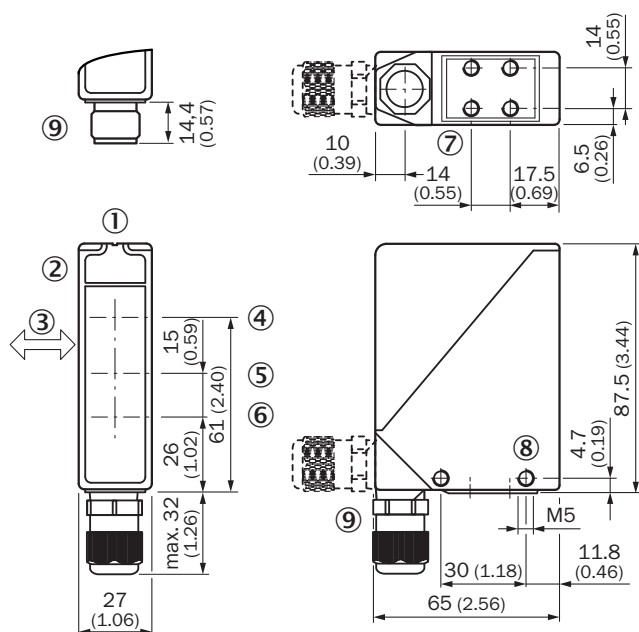
- ① Distancia de conmutación sobre negro, 6 % de reflectividad
- ② Distancia de conmutación sobre gris, 18 % de reflectividad
- ③ Distancia de conmutación sobre blanco, 90 % de reflectividad

**DIAGRAMA DEL RANGO DE SENSIBILIDAD WT24-2, LUZ ROJA**



- Sensing range
- ① Distancia de conmutación sobre negro, 6 % de reflectividad
  - ② Distancia de conmutación sobre gris, 18 % de reflectividad
  - ③ Distancia de conmutación sobre blanco, 90 % de reflectividad

ESQUEMA DE DIMENSIONES WT24-2



Medidas en mm

- ① ranura de mira
- ② indicador de recepción
- ③ sentido preferente del material
- ④ Centro del eje óptico, emisor
- ⑤ centro del eje óptico, receptor a corta distancia
- ⑥ centro del eje óptico, receptor a larga distancia
- ⑦ rosca de fijación M5, 6 mm de fondo
- ⑧ rosca de fijación M5, paso
- ⑨ unión roscada M16 o conector macho orientable 90°

Encontrará más información, así como los accesorios adecuados, ejemplos de aplicación y descargas, tales como modelos CAD dimensionales, instrucciones de uso y software, en [www.sick.com/1017854](http://www.sick.com/1017854)



# SICK EN RESUMEN

SICK es uno de los líderes tecnológicos mundiales en soluciones de sensores inteligentes y soluciones integradas en la automatización industrial. Nuestras tecnologías emplean estándares globales y hacen sus procesos industriales más eficientes y sostenibles, tanto en la logística como en la producción.

SICK combina la inteligencia sensorica con su sólido conocimiento del sector y servicios certificados de asesoramiento. Aportamos la base perfecta para unas soluciones de automatización escalables y personalizadas y ofrecemos valor añadido en toda la cadena de adquisición de valor. La estrecha colaboración que mantenemos con nuestros clientes es algo más que una promesa: unidos aumentamos la productividad, mejoramos la calidad, protegemos la salud y la seguridad y garantizamos un futuro sostenible. Todo ello con empatía y con confianza.

Con pasión y espíritu pionero, SICK lleva desde 1946 desarrollando innovaciones tecnológicas. Gracias a nuestra red mundial presente en unos 40 países SICK mantiene una presencia global que siempre está cerca de usted. La sede principal de la empresa se encuentra en Waldkirch, en las proximidades de Friburgo, Alemania. Gracias a nuestra comprensión de las necesidades tanto locales como globales, nuestros clientes se benefician de unas soluciones hechas a medida.