

SICK.COM



HOJA DE DATOS

UM18-218166101

UM18
Sensores de distancia de ultrasonido

SICK Sensor Intelligence

SENSORES DE DISTANCIA DE ULTRASONIDO

UM18-218166101

INFORMACIÓN SOBRE PEDIDOS

Tipo	N.º de artículo
UM18-218166101	6072883

Para otras versiones del dispositivo y accesorios, véase www.sick.com/UM18



DATOS TÉCNICOS DETALLADOS

CARACTERÍSTICAS

Alcance de trabajo, alcance límite	120 mm ... 1.000 mm, 1.300 mm
Resolución	≥ 0,2 mm
Precisión de repetición	± 0,15 % ¹⁾
Precisión de medición	± 1 % ²⁾
Tiempo de respuesta	80 ms ³⁾
Tiempo de salida	20 ms
Frecuencia de ultrasonidos (típica)	200 kHz
Zona de detección (típica)	Véanse los diagramas
Función adicional	Salida analógica memorizable Salida analógica invertible Restablecimiento de los ajustes de fábrica
Características técnicas de seguridad	MTTF _D 101 años DC _{avg} 0%

¹⁾ Relativo al valor medido actual, valor mínimo ≥ resolución.

²⁾ Relativo al valor medido actual.

³⁾ El filtrado posterior de la señal analógica puede incrementar el tiempo de respuesta hasta un 200%, en función de la aplicación.

INTERFAZ

Salida analógica	Cantidad	1
	Tipo	Salida de corriente
	Corriente	4 mA ... 20 mA, $\leq 500 \Omega$ ¹⁾
	Resolución	12 bit

¹⁾ Con 4 mA ... 20 mA y $U_L \leq 20$ V carga máx. $\leq 100 \Omega$.

SISTEMA ELÉCTRICO

Tensión de alimentación V_B	C.c. 10 V ... 30 V ¹⁾
Consumo de energía	$\leq 1,2$ W ²⁾
Tiempo de inicialización	< 300 ms
Indicación	2 x LED
Grado de protección	IP65 / IP67
Clase de protección	III

¹⁾ Valores límite, protegido contra polarización inversa. Funcionamiento en red protegida contra cortocircuitos: máx. 8 A, clase 2.

²⁾ Sin carga.

SISTEMA MECÁNICO

Dimensiones (An x Al x Pr)	18 mm x 18 mm x 52,7 mm
Ejecución	Cilíndrico
Salida de emisión	Recto
Material de la carcasa	Plástico (PBT, Transductor ultrasónico: espuma de poliuretano, resina epoxi con vidrio)
Peso	15 g
Tamaño de rosca	M18 x 1
Tipo de conexión	Conector macho, M12, 4 polos

DATOS DE AMBIENTE

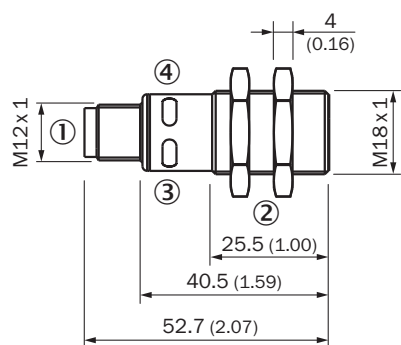
Temperatura ambiente durante el funcionamiento	-25 °C ... +70 °C
Temperatura ambiente de almacenamiento	-40 °C ... +85 °C
Desviación de temperatura	0,17 % / K ¹⁾

¹⁾ Relativo al valor medido actual.

CERTIFICADOS

EU declaration of conformity	✓
UK declaration of conformity	✓
ACMA declaration of conformity	✓
Moroccan declaration of conformity	✓
China RoHS	✓
China Compulsory Product Certification (CCC) exempt	✓
cULus certificate	✓

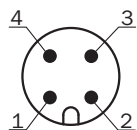
ESQUEMA DE DIMENSIONES UM18-2XXXXXX1



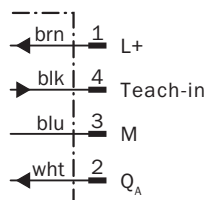
Medidas en mm

- ① Conexión
- ② Tuercas de fijación; SW 24 mm
- ③ Indicación de estado tensión de alimentación activa (verde)
- ④ indicador de estado de la salida conmutada/salida analógica (naranja)

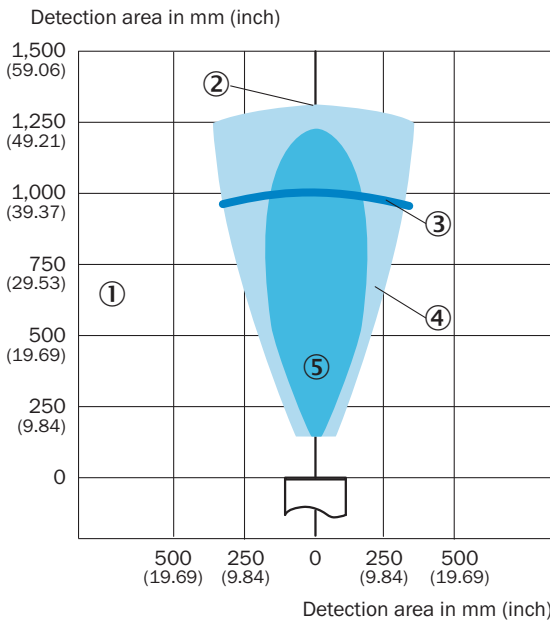
TIPO DE CONEXIÓN



ESQUEMA DE CONEXIÓN



ÁREA DE REGISTRO UM18-218



- ① área de registro en función de las características de reflexión, tamaño y orientación del objeto
- ② alcance límite
- ③ Alcance de servicio
- ④ objeto de ejemplo: pletina centrada 500 mm x 500 mm
- ⑤ objeto de ejemplo: varilla cilíndrica con un diámetro de 27 mm

Encontrará más información, así como los accesorios adecuados, ejemplos de aplicación y descargas, tales como modelos CAD dimensionales, instrucciones de uso y software, en www.sick.com/6072883



SICK EN RESUMEN

SICK es uno de los líderes tecnológicos mundiales en soluciones de sensores inteligentes y soluciones integradas en la automatización industrial. Nuestras tecnologías emplean estándares globales y hacen sus procesos industriales más eficientes y sostenibles, tanto en la logística como en la producción.

SICK combina la inteligencia sensorica con su sólido conocimiento del sector y servicios certificados de asesoramiento. Aportamos la base perfecta para unas soluciones de automatización escalables y personalizadas y ofrecemos valor añadido en toda la cadena de adquisición de valor. La estrecha colaboración que mantenemos con nuestros clientes es algo más que una promesa: unidos aumentamos la productividad, mejoramos la calidad, protegemos la salud y la seguridad y garantizamos un futuro sostenible. Todo ello con empatía y con confianza.

Con pasión y espíritu pionero, SICK lleva desde 1946 desarrollando innovaciones tecnológicas. Gracias a nuestra red mundial presente en unos 40 países SICK mantiene una presencia global que siempre está cerca de usted. La sede principal de la empresa se encuentra en Waldkirch, en las proximidades de Friburgo, Alemania. Gracias a nuestra comprensión de las necesidades tanto locales como globales, nuestros clientes se benefician de unas soluciones hechas a medida.