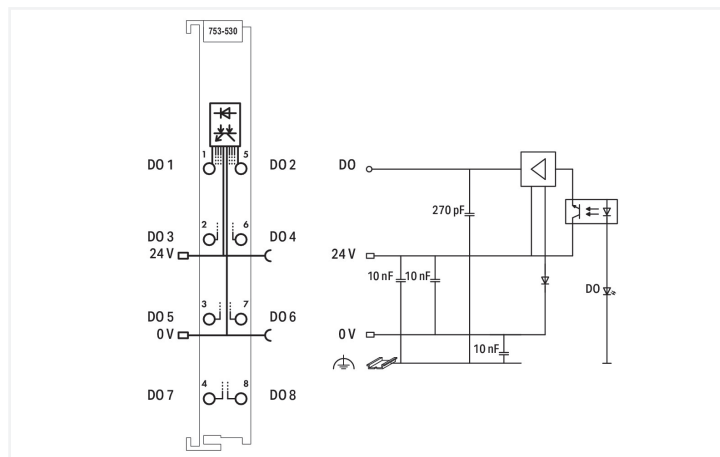
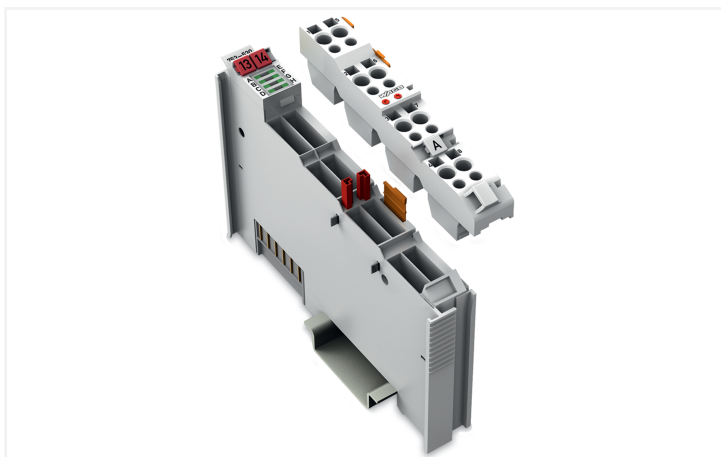
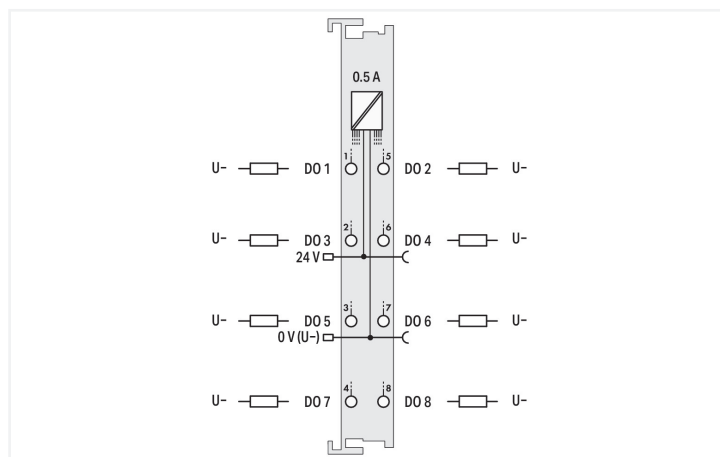
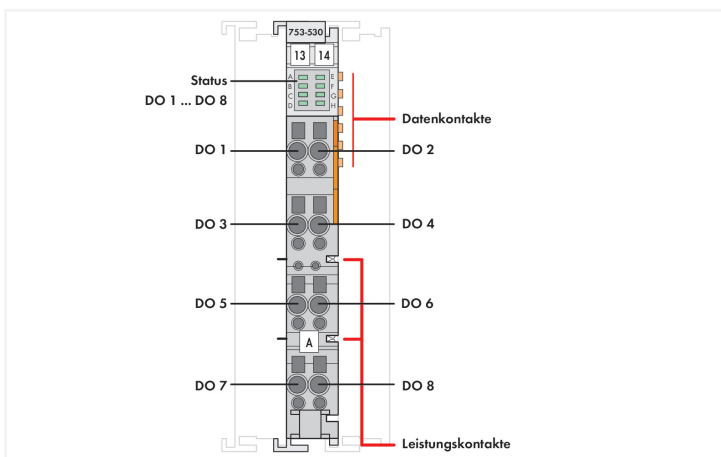


Ficha de datos | Código: 753-530
Salida digital, 8 canales; 24 V DC; 0,5 A

<https://www.wago.com/753-530>



Color: ■ gris claro



Notas

Nota No incluye conectores enchufables ni tetones codificadores (serie 753).

Datos técnicos

Número de salidas digitales	8
Número total de canales (módulo)	8
Tipo de señal	Digital
Tipo de señal de tensión	24 VCC
Conexión de actuador	8 x (1 conductor)
Característica de salida	Conmutación positiva (PNP)
Corriente de salida por canal	0,5 A
Corriente de salida	Protegido contra cortocircuito
Tipo de carga	Carga resistiva, inductiva, lámpara
Frecuencia de conmutación (máx.)	2 kHz
Disipación de energía por desconexión de carga inductiva (máx.)	0,9 J
Anchura de datos de salida (interna) (máx.)	8 bits
Tensión de alimentación (sistema)	5 VCC; a través de contactos de datos
Consumo de energía (alimentación de sistema de 5 V)	25 mA

Datos técnicos

Tensión de alimentación (campo)	24 VCC (-25 ... +30 %); a través de contactos de potencia (fuente de alimentación a través de contacto de cuchilla; transmisión a través de contacto elástico)
Consumo de energía, alimentación de campo (módulo sin carga externa)	15 mA
Aislamiento	500 kV para sistema/campo
Indicadores	LED (A-H) verde: estado DO 1 ... DO 8
Número de contactos de potencia entrantes	2
Número de contactos de potencia salientes	2
Intensidad de corriente admisible (contactos de cuchilla)	10 A

Datos de conexión

Tecnología de conexión: entradas/salidas	8 x CAGE CLAMP® (outputs)
Materiales de conductor conectable	Cobre
Tipo de conexión	Salida
Conductor rígido	0,08 ... 2,5 mm ² / 28 ... 14 AWG
Conductor flexible	0,08 ... 2,5 mm ² / 28 ... 14 AWG
Longitud de pelado	9 ... 10 mm / 0.35 ... 0.39 pulgadas

Datos geométricos

Anchura	12 mm / 0.472 pulgadas
Altura	100 mm / 3.937 pulgadas
Profundidad	69 mm / 2.717 pulgadas
Profundidad desde el borde superior del carril DIN	61,8 mm / 2.433 pulgadas

Datos mecánicos

Tipo de montaje	Carril DIN-35
Interfaz de cableado	Enchufable

Datos de material

Color	gris claro
Material de carcasa	Policarbonato; poliamida 6.6
Carga de fuego	0,748 MJ
Peso	41,6 g
Marca de conformidad	CE

Requisitos medioambientales

Temperatura ambiente (funcionamiento)	0 ... +55 °C
Temperatura de aire circundante (almacenamiento)	-40 ... +85 °C
Tipo de protección	IP20
Grado de ensuciamiento (5)	2 según CEI 61131-2
Altitud de operación	0 ... 2000 m
Posición de montaje	Horizontal left, horizontal right, horizontal top, horizontal bottom, vertical top and vertical bottom
Humedad relativa (sin condensación)	95 %
Resistencia a la vibración	4g según CEI 60068-2-6
Resistencia al choque	15g según CEI 60068-2-27
Inmunidad a la interferencia (CEM)	Según EN 61000-6-2, aplicaciones marítimas
Emisión de interferencia (CEM)	Según EN 61000-6-4, aplicaciones marítimas
Exposición a contaminantes	Según CEI 60068-2-42 y CEI 60068-2-43
Concentración de contaminantes H ₂ S admitida a una humedad relativa 75 %	10 ppm
Concentración de contaminantes SO ₂ admitida a una humedad relativa 75 %	25 ppm

Datos comerciales

PU (SPU)	1 UDS
Tipo de embalaje	Box
País de origen	DE
GTIN	4045454686956
Número de arancel aduanero	85371098990

Product Classification

UNSPSC	32151705
eCl@ss 10.0	27-24-26-04
eCl@ss 9.0	27-24-26-04
ETIM 9.0	EC001599
ETIM 10.0	EC001599
ECCN	NO US CLASSIFICATION

Environmental Product Compliance

CAS-No.	1303-86-2 1317-36-8 7439-92-1 75980-60-8
REACH Candidate List Substance	Diboron trioxide Lead Lead monoxide Phosphine oxide, diphenyl(2,4,6-trimethylbenzoyl)-
RoHS Compliance Status	Compliant,With Exemption
RoHS Exemption	6(c) 7(a) 7(c)-I 7(c)-II
SCIP notification number (Austria)	2b37684c-b6a4-4dc5-aa84-2980c8f2fd4a
SCIP notification number (Belgium)	c772f9b3-4c46-4410-949e-5558df414076
SCIP notification number (Bulgaria)	c5ed0c0c-1adf-420f-8c04-f50c98033eb5
SCIP notification number (Czech Republic)	1c7a7a80-a76f-46a5-9975-2214b3e1014a
SCIP notification number (Denmark)	b0f0dab6-3759-4217-9110-46348475e458
SCIP notification number (Finland)	5d5ae055-5a57-4e71-a6ef-c840f2982f73
SCIP notification number (France)	2fa76fdc-8155-426e-8bb4-6da134c891e1
SCIP notification number (Germany)	b3bac173-c885-4d63-86a4-fd0d31755ba2
SCIP notification number (Hungary)	bacd62b2-10e6-401f-9cc3-adf387b84c46
SCIP notification number (Italy)	a4fcb676-860c-41d5-99c0-67c77abd0c4f
SCIP notification number (Netherlands)	0d527094-7645-4a8c-897d-32a8ac6e47f8
SCIP notification number (Poland)	958baacd-0f09-4437-b37f-7559f161eb32
SCIP notification number (Romania)	b3836c70-6908-4c41-b80e-f3b809658331
SCIP notification number (Sweden)	6a55852f-3399-482f-a1ee-7ea3784b922d

Sujeto a cambios. Por favor, observe también la documentación adicional de productos.

Las direcciones actuales figuran en : www.wago.com