

A-C-H-G-SST-126015 (N.º de pedido 126015)

Actuador recto para interruptores de seguridad CTP/CTA

- ▶ Actuador recto
- ▶ Dos tornillos de seguridad incluidos

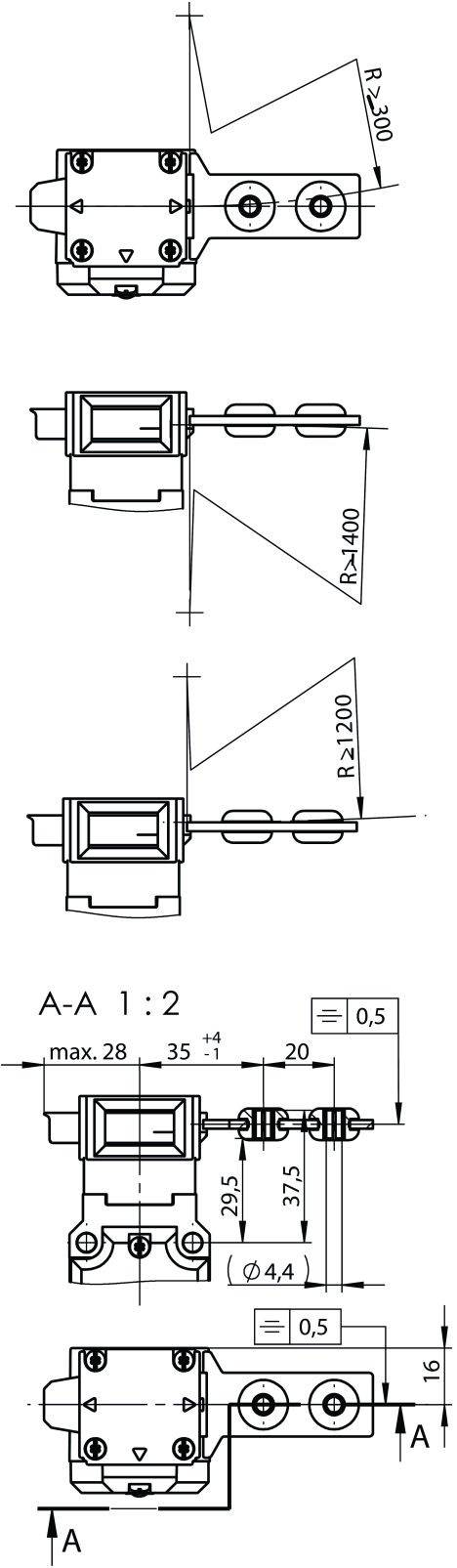


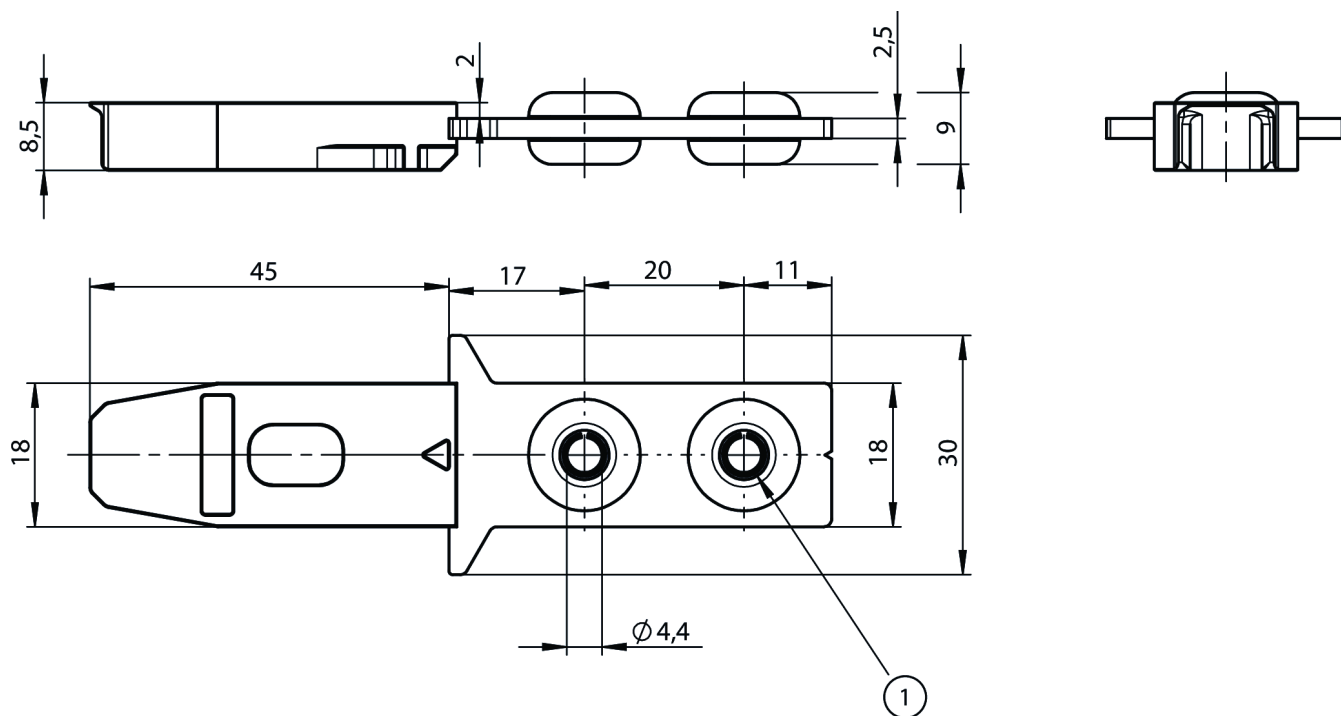
Actuador recto

El actuador recto se utiliza en puertas correderas o puertas giratorias con radios superiores a 300 mm. Los tornillos de seguridad evitan que se desatornillen los actuadores.

Los tornillos de seguridad adjuntos pueden apretarse con herramientas normales, pero no se pueden volver a aflojar.

Dibujos acotados



Dibujos acotados

12x tornillos unidireccionales M4 incluidos

Datos técnicos

Homologaciones



Valores de conexión eléctrica

Alimentación de tensión	Inductiva a través de la cabeza de lectura
-------------------------	--

Valores mecánicos y entorno

Temperatura de almacenamiento	-25 ... 70 °C
Vida mecánica	1 x 10 ⁶
Recorrido por inercia	5 mm
Clase de protección	IP67/IP69/IP69K
Temperatura ambiental	-20 ... 55 °C

Material

Boquilla NBR

Fijación Acero inoxidable

Recubrimiento Plástico reforzado con fibra de vidrio, rojo

Fuerza de bloqueo $F_{m\acute{a}x.}$	3900 N
--------------------------------------	--------

Fuerza de bloqueo F_{Zh}	3000 N
	(FZH = FMÁX./1,3)

Descargas

Alle Unterlagen zu diesem Material finden Sie auf unserer Website:

<https://www.euchner.com/es-es/a/126015/?#downloads-tab>

Datos de pedido

N.º de pedido	126015
Nombre de artículo	A-C-H-G-SST-126015
Peso bruto	0,039kg
Partida arancelaria	85389099990
ECLASS	27-27-24-04 Actuator for safety-related proximity switch

Accesorios

Accesorios de montaje

Tornillos de seguridad M4 x 14

074063

M4X14-NIRO/V100

- ▶ Tornillos de seguridad M4 x 14
- ▶ Diámetro de la cabeza: 10 mm
- ▶ Paquete de 100 unidades