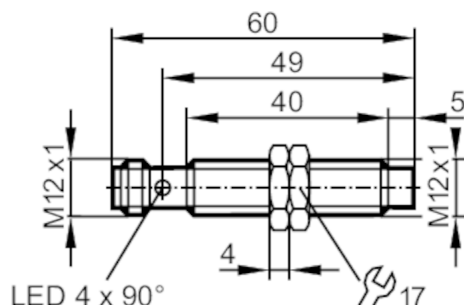


# IF5811



## Detector inductivo

IFK3007-BPKG/US-104



### Características del producto

Alimentación	PNP
Función de salida	normalmente abierto
Alcance [mm]	7
Carcasa	Tipo con rosca
Dimensiones [mm]	M12 x 1 / L = 60

### Campo de aplicación

Sistema	Contactos dorados; Alcance aumentado
---------	--------------------------------------

### Datos eléctricos

Tensión de alimentación [V]	10...30 DC
Consumo de corriente [mA]	< 10
Clase de protección	II
Protección contra inversiones de polaridad	sí

### Salidas

Alimentación	PNP
Función de salida	normalmente abierto
Caída de tensión máx. de la salida de conmutación DC [V]	2,5
Corriente máxima permanente de la salida de conmutación DC [mA]	200
Frecuencia de conmutación DC [Hz]	700
Protección contra cortocircuitos	sí
Resistente a sobrecargas	sí

### Rango de detección

Alcance [mm]	7
Alcance real Sr [mm]	7 ± 10 %
Alcance operativo [mm]	0...5,67
Alcance aumentado	sí

# IF5811



## Detector inductivo

IFK3007-BPKG/US-104

Precisión / diferencias	
Factor de corrección	acero: 1 / Acero inoxidable: 0,7 / latón: 0,5 / aluminio: 0,4 / cobre: 0,3
Histéresis [% del Sr]	3...15
Deriva del punto de conmutación [% del Sr]	-10...10

Condiciones ambientales	
Temperatura ambiente [°C]	-25...70
Grado de protección	IP 68; ("Coolant")

Homologaciones / pruebas		
CEM	EN 61000-4-2 ESD	4 kV CD / 8 kV AD
	EN 61000-4-3 radiado HF	10 V/m
	EN 61000-4-4 Burst	2 kV
	EN 61000-4-6 HF conducido	10 V
	EN 55011	clase B
MTTF [años]	1083	
Software integrado incluido	no	
Homologación UL	Ta	0...40 °C
	Enclosure type	Type 1
	Número de homologación UL	A004
	Número de registro UL	E174191

Datos mecánicos	
Peso [g]	27,1
Carcasa	Tipo con rosca
Montaje	no enrasable
Dimensiones [mm]	M12 x 1 / L = 60
Nombre de la rosca	M12 x 1
Materiales	Carcasa: latón revestido de bronce blanco; Superficie activa: LCP blanco; ventana LED: PEI; tuercas de fijación: latón revestido de bronce blanco

Indicaciones / elementos de mando		
Indicador	Estado de conmutación	4 x LED, amarillo

Accesorios	
Componentes incluidos	tuercas de fijación: 2

Notas	
Cantidad por pack	1 unid.

### Conexión eléctrica - Conector macho

Conector: 1 x M12; codificación: A; Contactos: dorado



# IF5811



## Detector inductivo

IFK3007-BPKG/US-104

### Conexión

