



Sensor fotoeléctrico de detección directa

RLK31-8-2500-IR/31/115

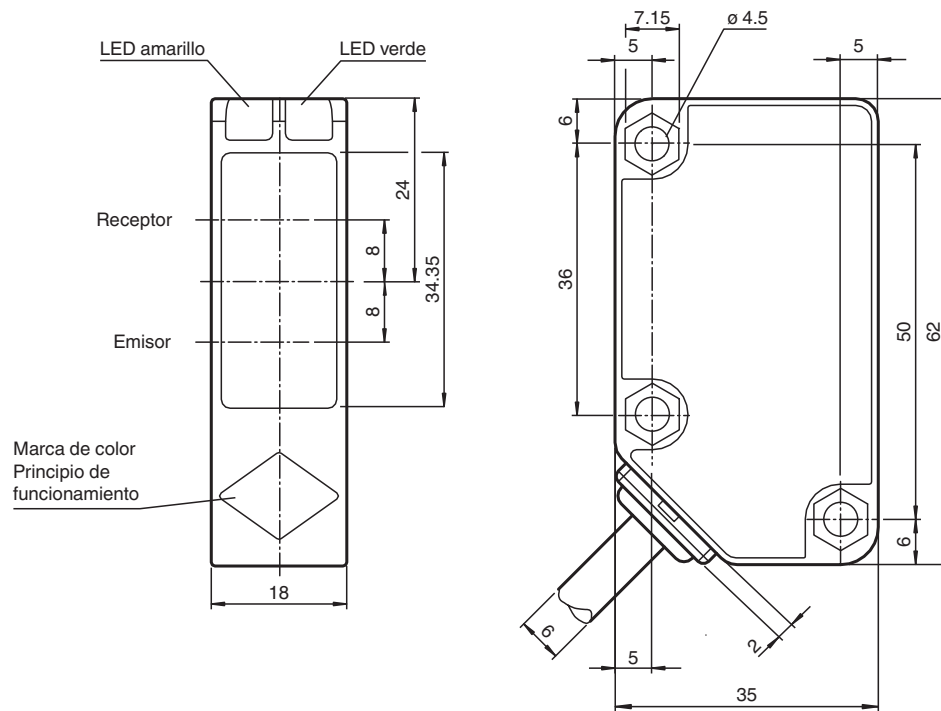


- Tensión de trabajo CA / CC
- LED Display visible ampliamente
- Salida relé, 1 contacto conmutado libre de potencial
- Carcasa compacta y estable
- Clase de protección II

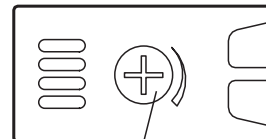
Sensor fotoeléctrico de detección directa, carcasa de plástico, rango de detección ajustable de 2500 mm, versión CA/CC, luz infrarroja, modo claro activado, salida de contacto de relé, cable fijo



Dimensiones



| Principio de funcionamiento | color |
|---|--------|
| Barrera óptica de reflexión con filtro polarizado | verde |
| Barrera óptica de reflexión sin filtro polarizado | azul |
| Sensor de detección directa energética | blanco |
| Sensor fotoeléctrico de barrera, unidireccional | gris |
| Sensor óptico de detección directa con supresión de fondo | rojo |



Regulador de sensibilidad

Datos técnicos

Datos generales

Rango de detección 0 ... 2500 mm ajustable

Fecha de publicación: 2023-12-28 Fecha de edición: 2023-12-28 : 205234_spa.pdf

Consulte "Notas generales sobre la información de los productos de Pepperl+Fuchs".

Pepperl+Fuchs Group
www.pepperl-fuchs.com

EE. UU.: +1 330 486 0001
fa-info@us.pepperl-fuchs.com

Alemania: +49 621 776 1111
fa-info@de.pepperl-fuchs.com

Singapur: +65 6779 9091
fa-info@sg.pepperl-fuchs.com

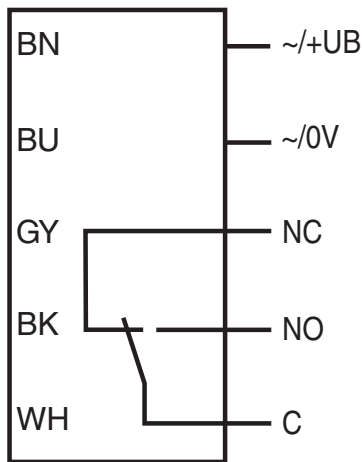
PF PEPPERL+FUCHS

Datos técnicos

| | | |
|---|----------------|--|
| Objeto de referencia | | blanco estándar 200 mm x 200 mm |
| Emisor de luz | | IREDD |
| Tipo de luz | | Infrarrojo, luz alterna , 850 nm |
| Polfiltro | | no |
| Diámetro del haz de luz | | aprox. 50 mm a una distancia de 2,5 m |
| Ángulo de apertura | | 2 ° |
| Límite de luz extraña | | 50000 Lux ; según EN 60947-5-2 |
| Datos característicos de seguridad funcional | | |
| MTTF _d | | 790 a |
| Duración de servicio (T _M) | | 20 a |
| Factor de cobertura de diagnóstico (DC) | | 0 % |
| Elementos de indicación y manejo | | |
| Indicación de trabajo | | LED verde: Red on (Power on) |
| Indicación de la función | | LED amarillo, se enciende si el receptor recibe luz |
| Elementos de mando | | Regulador del rango de detección |
| Datos eléctricos | | |
| Tensión de trabajo | U _B | 24 ... 240 V CA 12 ... 240 V CC |
| Corriente en vacío | I ₀ | ≤ 40 mA |
| Consumo de potencia | P ₀ | ≤ 2 VA |
| Salida | | |
| Tipo de conmutación | | Conmutación claro |
| Señal de salida | | Relé, 1 contacto conmutado |
| Tensión de conmutación | | máx. 240 V CA/CC |
| Corriente de conmutación | | máx. 3 A |
| Potencia de conmutación | | CC: máx. 150 W CA: máx. 750 VA |
| Frecuencia de conmutación | f | ≤ 20 Hz |
| Tiempo de respuesta | | ≤ 25 ms |
| Conformidad | | |
| Norma del producto | | EN 60947-5-2 |
| Autorizaciones y Certificados | | |
| Clase de protección | | II , Tensión de medición ≤ 250 V CA con grado de ensuciamiento 1-2 según IEC 60664-1 Circuito de salida aislado del circuito de entrada según EN50178, Tensión de aislamiento de medición 240 V CA |
| Autorización CCC | | Certificado por China Compulsory Certification (CCC) |
| Condiciones ambientales | | |
| Temperatura ambiente | | -25 ... 55 °C (-13 ... 131 °F) |
| Temperatura de almacenaje | | -40 ... 70 °C (-40 ... 158 °F) |
| Datos mecánicos | | |
| Grado de protección | | IP67 |
| Conexión | | Cable fijo 1.94 m , 5 hilos |
| Material | | |
| Carcasa | | Polycarbonato |
| Salida de luz | | PMMA |
| Masa | | 155 g |
| Dimensiones | | |
| Altura | | 62 mm |
| Anchura | | 18 mm |
| Profundidad | | 35 mm |

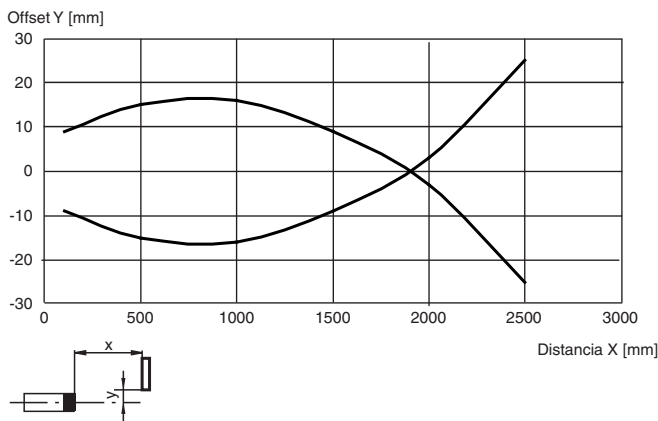
Asignación de conexión

Opción:

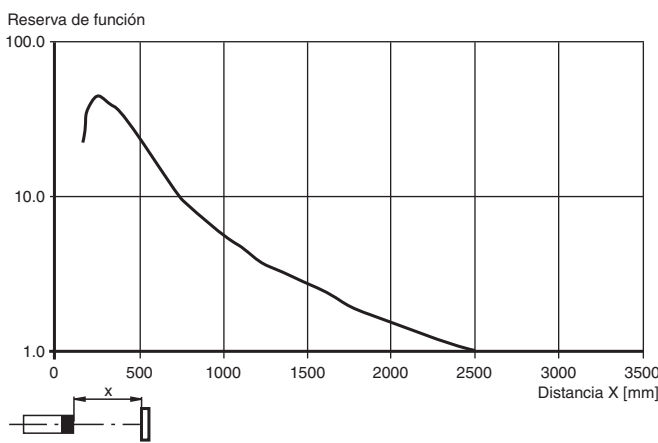


Curva de características

Curva de respuesta característica

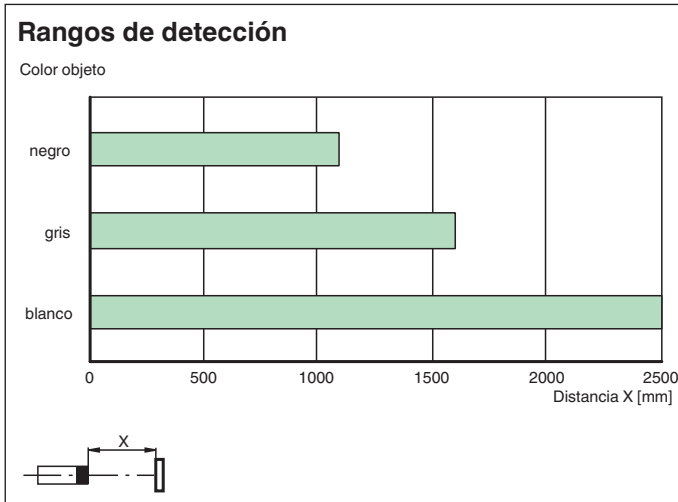


Potencia relativa de recepción lumínica



Fecha de publicación: 2023-12-28 Fecha de edición: 2023-12-28 : 206234_spa.pdf

Curva de características



Fecha de publicación: 2023-12-28 Fecha de edición: 2023-12-28 : 206234_spa.pdf

Consulte "Notas generales sobre la información de los productos de Pepperl+Fuchs".

Pepperl+Fuchs Group
www.pepperl-fuchs.com

EE. UU.: +1 330 486 0001
fa-info@us.pepperl-fuchs.com

Alemania: +49 621 776 1111
fa-info@de.pepperl-fuchs.com

Singapur: +65 6779 9091
fa-info@sg.pepperl-fuchs.com

pf PEPPERL+FUCHS