

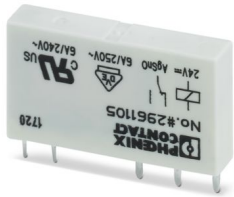
REL-MR- 24DC/21 - Relé individual



2961105

<https://www.phoenixcontact.com/es/productos/2961105>

Tenga en cuenta que los datos mostrados en este documento PDF se generaron a partir de nuestro catálogo online. Por favor, encontrará todos los datos en la documentación del usuario. Prevalecen nuestras condiciones generales de uso para descargas.



Relé de potencia en miniatura enchufable, con contacto de potencia, 1 contacto conmutado, tensión de entrada 24 V DC

Sus ventajas

- Separación segura entre el lado de bobina y de contactos
- Índice de protección elevado, en función del tipo hasta RT III (resistente al lavado)
- Contactos potencia hasta 6 A

Datos comerciales

Código de artículo	2961105
Unidad de embalaje	10 Unidades
Cantidad mínima de pedido	10 Unidades
Clave de venta	DK6921
Clave de producto	DK6921
Página del catálogo	Página 284 (C-5-2019)
GTIN	4017918130893
Peso por unidad (incluido el embalaje)	6,71 g
Peso por unidad (sin incluir el embalaje)	5 g
Número de tarifa arancelaria	85364190
País de origen	CZ

Datos técnicos

Propiedades del artículo

Tipo de producto	Relé individual
Modo operativo	Tiempo de trabajo 100 %
Vida útil mecánica	2x 10 ⁷ periodicidades de cambio de estado

Propiedades de aislamiento

Categoría de sobretensión	III
Grado de polución	3

Estado de mantenimiento de datos

Fecha del último mantenimiento de los datos	03.12.2024
---	------------

Propiedades eléctricas

Potencia disipada máxima con condición nominal	0,17 W
Tensión de prueba (Devanado/contacto)	4 kV AC (50 Hz, 1 min., devanado/contacto)

Datos de entrada

Lado de excitación

Tensión nominal de entrada U _N	24 V DC
Rango de tensión de entrada	14,4 V DC ... 66 V DC
Margen de tensión de entrada referido a U _N	ver el diagrama
Comportamiento de conmutación del accionamiento	monoestable
Accionamiento (polaridad)	bipolar
Corriente de entrada típica a U _N	7 mA
Tiempo de reacción típico	5 ms
Tiempo típico de apertura	2,5 ms
Resistencia de bobina	3390 Ω ±10 % (a 20 °C)

Datos de salida

Conmutar

Tipo de conmutación del contacto	1 conmutador
Tipo de contacto de conmutación	Contacto simple
Material del contacto	AgSnO
Tensión de conmutación máxima	250 V AC/DC
Tensión mínima de activación	5 V (para 100 mA)
Corriente constante límite	6 A
Corriente de conexión máxima	10 A (4 s)
Corriente de conmutación mínima	10 mA (para 12 V)
Potencia de ruptura (carga óhmica) máxima	140 W (con 24 V DC) 20 W (con 48 V DC) 18 W (con 60 V DC)

REL-MR- 24DC/21 - Relé individual



2961105

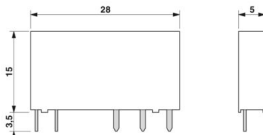
<https://www.phoenixcontact.com/es/productos/2961105>

Capacidad de ruptura	23 W (con 110 V DC)
	40 W (con 220 V DC)
	1500 VA (con 250 V AC)
	2 A (Con 24 V, DC13)
	0,2 A (Con 110 V, DC13)
	0,1 A (Con 220 V, DC13)
	3 A (Con 24 V, AC15)
Carga de motor según UL 508	3 A (con 120 V, AC15)
	3 A (Con 230 V, AC15)
	1/4 HP, 240 ... 277 V AC (contacto normalmente abierto)
	1/6 HP, 240 ... 277 V AC (contacto normalmente cerrado)

Datos de conexión

Tipo de conexión	Conexión enchufable / conexión por soldadura
------------------	--

Dimensiones

Esquema de dimensiones	
Anchura	5 mm
Altura	28 mm
Profundidad	15 mm

Datos del material

Color	blanco (RAL 9010)
-------	-------------------

Condiciones medioambientales y de vida útil

Condiciones ambientales

Índice de protección	RT III
Temperatura ambiente (servicio)	-40 °C ... 85 °C
Temperatura ambiente (almacenamiento / transporte)	-40 °C ... 85 °C

Normas y especificaciones

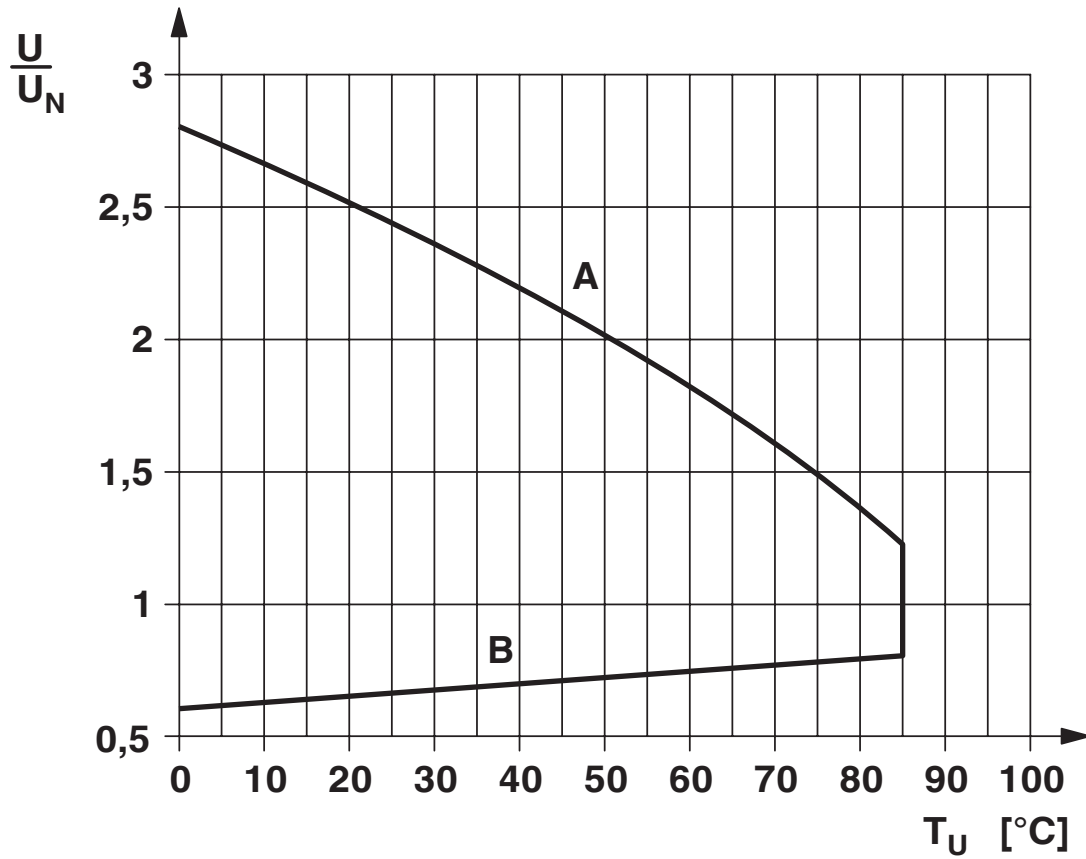
Normas/especificaciones	IEC 60664
	EN 50178
	EN 61810-1

Montaje

Indicaciones de montaje	Alineables sin separación
Posición para el montaje	discrecional

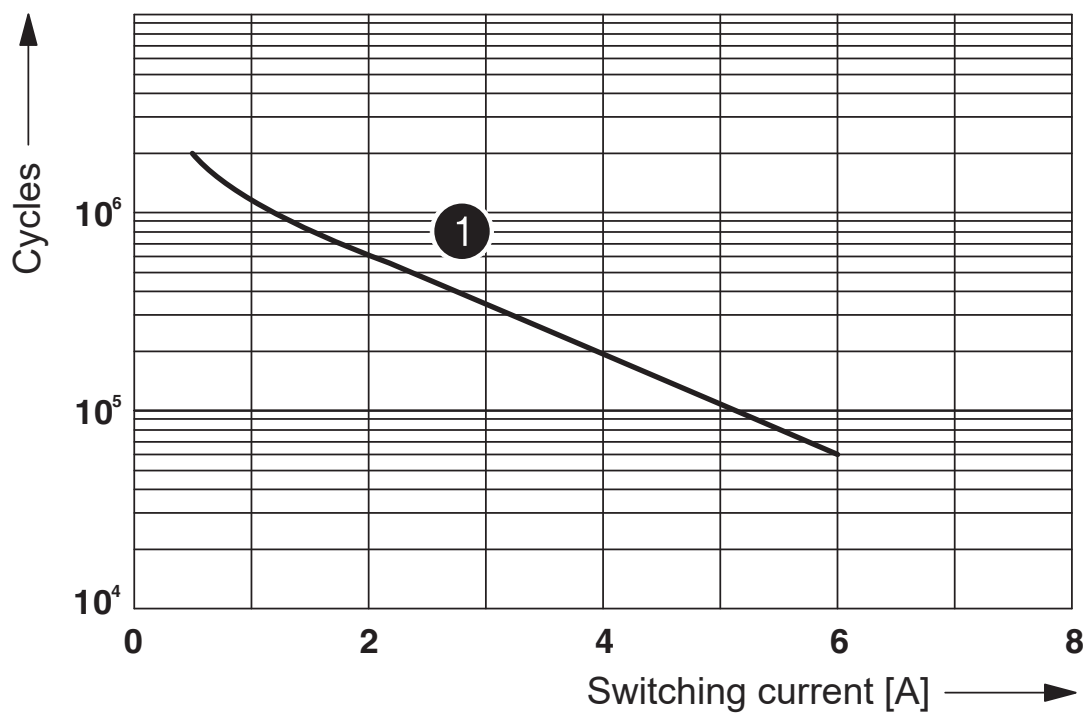
Dibujos

Diagrama



Margen de tensión de servicio

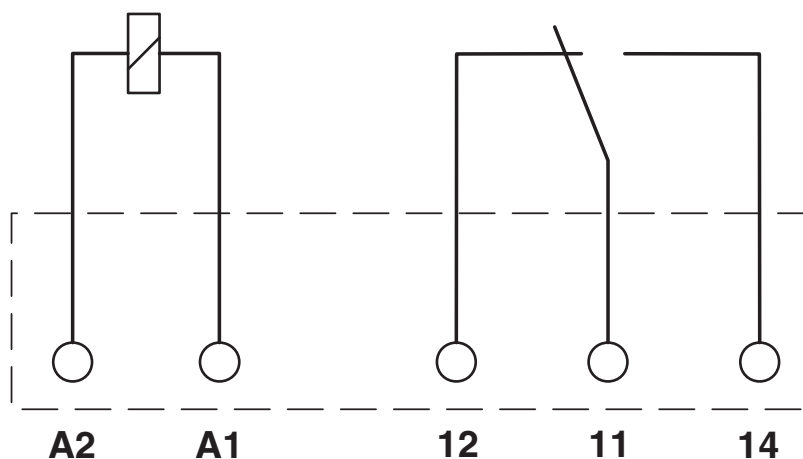
Diagrama



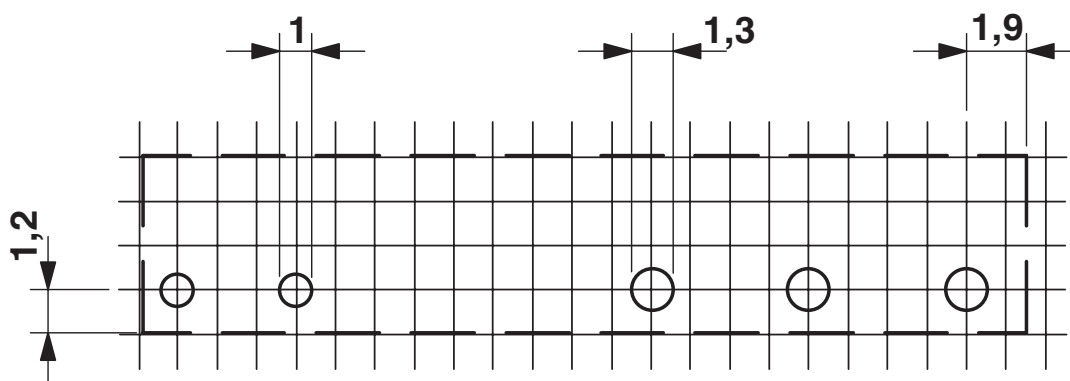
① 250 V AC, ohmic load

Vida útil eléctrica

Diagrama eléctrico

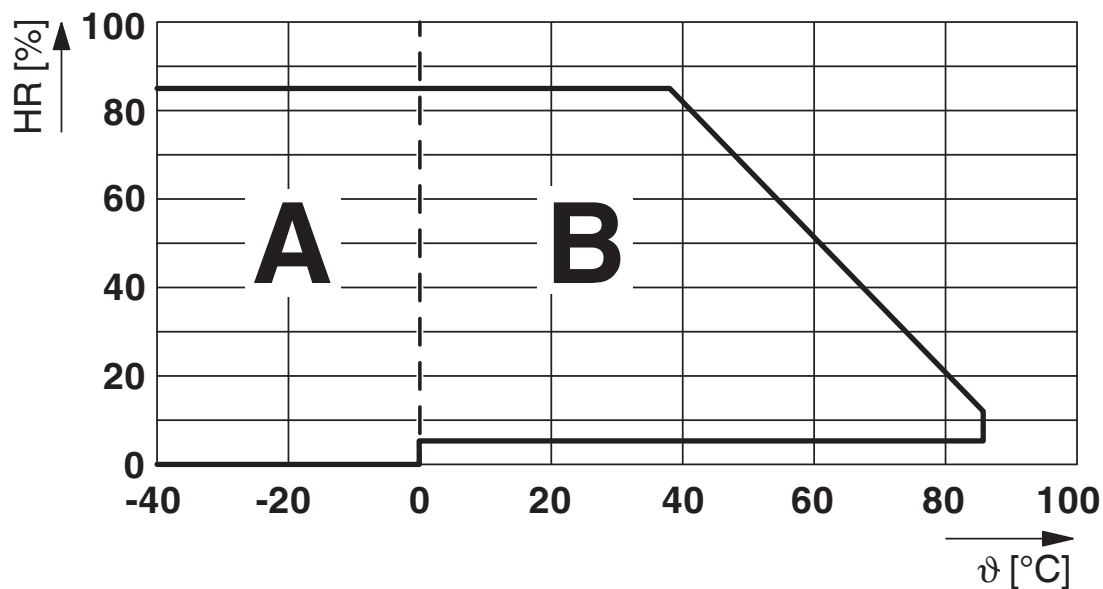


Esquema de taladros/geometría pads soldadura



a = División de paso de 1,25 mm, así como de 1,27 mm

Diagrama



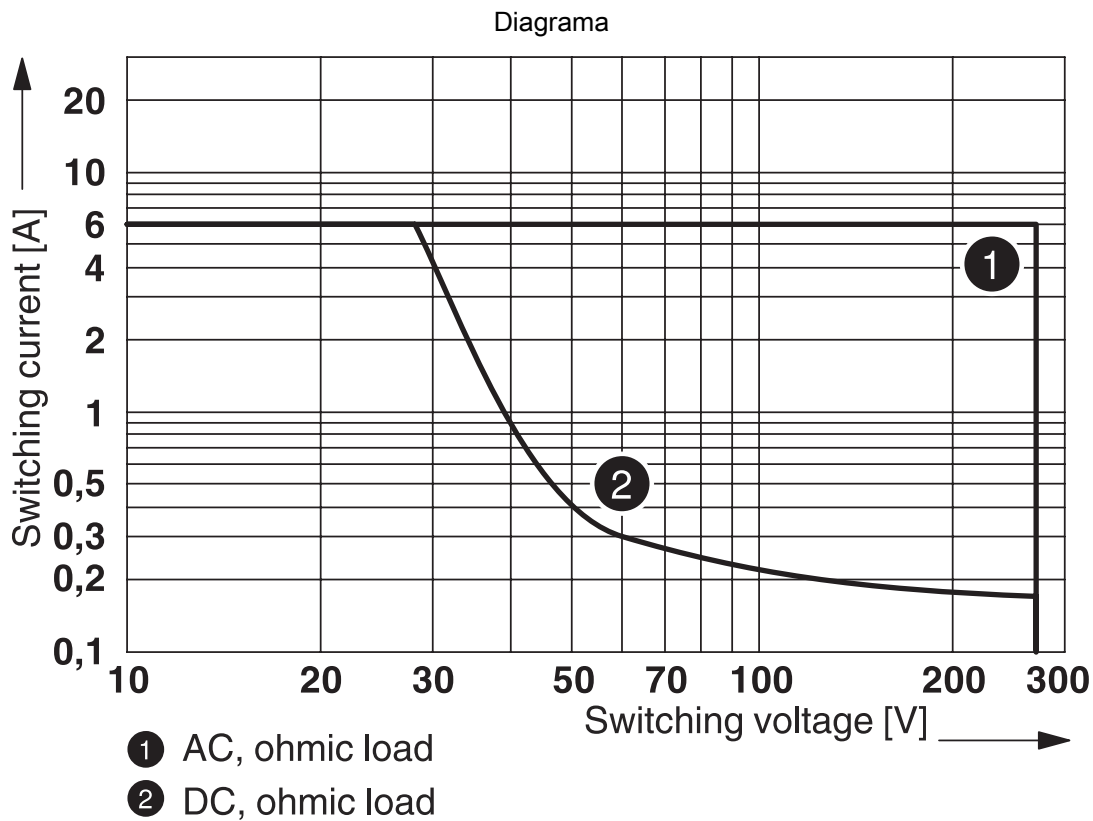
Humedad del aire admisible para el funcionamiento y el almacenamiento.

Se debe tener en cuenta la máxima temperatura ambiente admisible según la hoja de características.

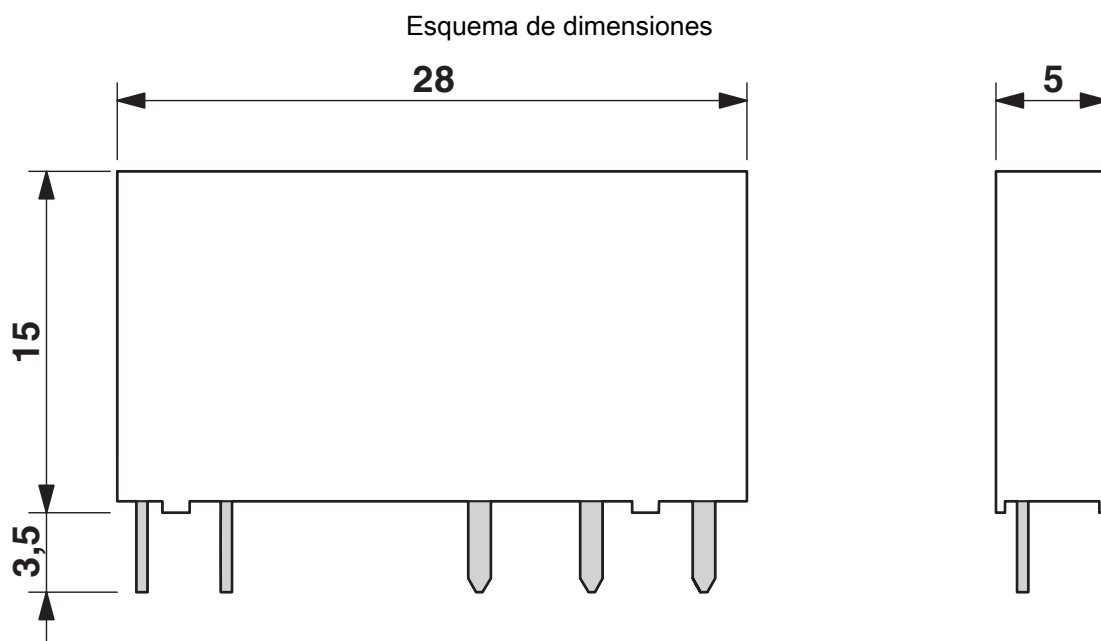
Zona A: se debe evitar la congelación a temperaturas ambiente ≤ 0 °C

Zona B: se debe evitar la condensación a temperaturas ambiente > 0 °C

Durante 30 días completos distribuidos de manera natural a lo largo del año, a una temperatura ambiente de ≤ 25 °C se admite una humedad del aire de 95 %.




Potencia de ruptura



2961105

<https://www.phoenixcontact.com/es/productos/2961105>

Homologaciones

 To download certificates, visit the product detail page: <https://www.phoenixcontact.com/es/productos/2961105>



cUL Recognized

ID de homologación: FILE E 172140



UL Recognized

ID de homologación: FILE E 172140



EAC

ID de homologación: RU*C-DE.*08.B.00010



UL Recognized

ID de homologación: FILE E 172140



VDE Zeichengenehmigung

ID de homologación: 40032864



VDE Zeichengenehmigung

ID de homologación: 40054426



cUL Recognized

ID de homologación: FILE E 172140



VDE Zeichengenehmigung

ID de homologación: 40010212



cUL Recognized

ID de homologación: FILE E 172140



UL Recognized

ID de homologación: FILE E 172140

REL-MR- 24DC/21 - Relé individual



2961105

<https://www.phoenixcontact.com/es/productos/2961105>

Clasificaciones

ECLASS

ECLASS-11.0	27371601
ECLASS-12.0	27371601
ECLASS-13.0	27371601

ETIM

ETIM 9.0	EC001437
----------	----------

UNSPSC

UNSPSC 21.0	39122300
-------------	----------

REL-MR- 24DC/21 - Relé individual



2961105

<https://www.phoenixcontact.com/es/productos/2961105>

Environmental product compliance

EU RoHS

Cumple los requisitos de la Directiva RoHS	Sí, Ninguna excepción
--	-----------------------

China RoHS

Environment friendly use period (EFUP)	EFUP-E
	Ninguna sustancia peligrosa por encima de los valores límite

EU REACH SVHC

Indicación acerca de la sustancia candidata según REACH (n.º CAS)	Ninguna sustancia con una fracción de masa superior a 0,1 %
---	---

Phoenix Contact 2025 © - Todos los derechos reservados
<https://www.phoenixcontact.com>

PHOENIX CONTACT, S.A.U.
Parque Tecnológico de Asturias p. 16-17
E-33428 LLANERA (Asturias)
+34 985 791 636
info@phoenixcontact.es