



RZT6-03ZRS-KP0

RZT6

SENSORES PARA CILINDROS CON RANURA EN T

SICK
Sensor Intelligence.



Información sobre pedidos

Tipo	N.º de artículo
RZT6-03ZRS-KP0	1023973

Otros modelos del dispositivo y accesorios → www.sick.com/RZT6



Datos técnicos detallados

Características

Estructura del cilindro	Ranura en T
Estructuras de los cilindros con adaptador	Cilindro perfilado con barra de acoplamiento Cilindro con barra de tracción Cilindros circulares Cilindros con ranura de cola de milano Carril SMC CDQ2 Carril SMC ECDQ2
Longitud de caja	31,5 mm
Salida conmutada	Lámina
Frecuencia de conmutación	400 Hz
Función de salida	Normalmente abierto
Características eléctricas	C.a./c.c. 3 hilos
Grado de protección	IP67 ¹⁾

¹⁾ Conforme a EN 60529.

Mecánica/Electrónica

Tensión de alimentación	10 V AC/DC ... 30 V AC/DC
Consumo de corriente	10 mA, sin carga
Caída de tensión	≤ 0,1 V
Intensidad permanente I_a	≤ 500 mA
Potencia de conmutación	≤ 6 W
Clase de protección	III
Sensibilidad de respuesta típica.	3 mT
Sobrecarrera típ.	9 mm
Histéresis típ.	> 0,5 mT

¹⁾ Tensión de alimentación U_B y temperatura ambiente T_a constantes.

Reproducibilidad	≤ 0,1 mT ¹⁾	
LED de estado de conmutación	Sí	
Operación a temperatura ambiente	-30 °C ... +80 °C	
Resistente a impactos y oscilaciones	30 g, 11 ms / 10 ... 55 Hz, 1 mm	
CEM	Conforme a EN 60947-5-2	
Tipo de conexión	Cable con conector macho M8 de 3 polos, 0,3 m	
Material	Carcasa	Plástico
	Cable	PUR
N.º de archivo UL	NRKH.E181493	

¹⁾ Tensión de alimentación U_B y temperatura ambiente T_a constantes.

Clasificaciones

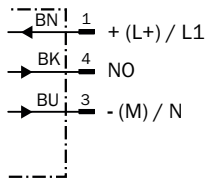
ECLASS 5.0	27270104
ECLASS 5.1.4	27270104
ECLASS 6.0	27270104
ECLASS 6.2	27270104
ECLASS 7.0	27270104
ECLASS 8.0	27270104
ECLASS 8.1	27270104
ECLASS 9.0	27270104
ECLASS 10.0	27270104
ECLASS 11.0	27270104
ECLASS 12.0	27274301
ETIM 5.0	EC002544
ETIM 6.0	EC002544
ETIM 7.0	EC002544
ETIM 8.0	EC002544
UNSPSC 16.0901	39122230

Tipo de conexión



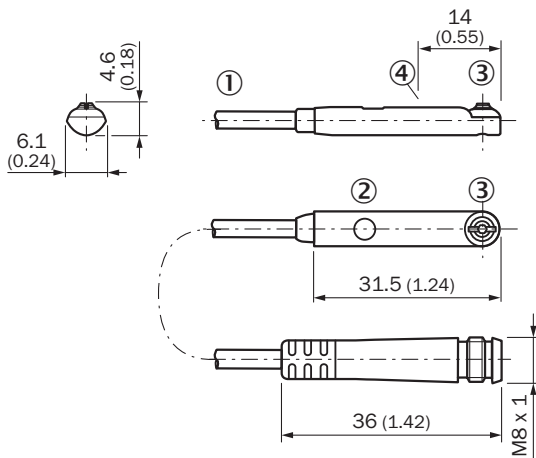
Esquema de conexión

Cd-036



Esquema de dimensiones (Medidas en mm)

Cable con conector macho M8





- ① Conexión
- ② Indicación LED
- ③ Tornillo de fijación
- ④ Posición del sensor

Accesorios recomendados

Otros modelos del dispositivo y accesorios → www.sick.com/RZT6

	Descripción breve	Tipo	N.º de artículo
Soporte de sensores para cilindros			
	Soporte de fijación para montaje en rieles SMC CDQ2 (ranura en T), Aluminio, Sin material de fijación	BEF-KHZ-TT2	2046440
	Soporte de fijación para montaje en rieles SMC ECDQ2 (ranura en T), Aluminio, Sin material de fijación	BEF-KHZ-TT1	2046439
	Soporte de fijación para cilindros con barra de tracción y cilindros perfilados, Fundición inyectada de zinc, Material de fijación incluido	BEF-KHZ-PT1	2022702

	Descripción breve	Tipo	N.º de artículo
	Soporte de fijación para cilindros con ranura de cola de milano, Aluminio, Sin material de fijación	BEF-KHZ-ST1	2022703
	1 unidades, Soporte de fijación para cilindros circulares con diámetro interior de 12 mm, temperatura ambiente de 0 °C a 50 °C, Plástico, Aluminio	BEF-KHZ-RT-12	2077681
	1 unidades, Soporte de fijación para cilindros circulares con diámetro interior de 16 mm, temperatura ambiente de 0 °C a 50 °C, Plástico, Aluminio	BEF-KHZ-RT-16	2077680
	1 unidades, Soporte de fijación para cilindros circulares con diámetro interior de 20 mm, temperatura ambiente de 0 °C a 50 °C, Plástico, Aluminio	BEF-KHZ-RT-20	2077679
	1 unidades, Soporte de fijación para cilindros circulares con diámetro interior de 25 mm, temperatura ambiente de 0 °C a 50 °C, Plástico, Aluminio	BEF-KHZ-RT-25	2077678
	1 unidades, Soporte de fijación para cilindros circulares con diámetro interior de 32 mm, temperatura ambiente de 0 °C a 50 °C, Plástico, Aluminio	BEF-KHZ-RT-32	2077677
	1 unidades, Soporte de fijación para cilindros circulares con diámetro interior de 40 mm, temperatura ambiente de 0 °C a 50 °C, Plástico, Aluminio	BEF-KHZ-RT-40	2077676
	1 unidades, Soporte de fijación para cilindros circulares con diámetro interior de 50 mm, temperatura ambiente de 0 °C a 50 °C, Plástico, Aluminio	BEF-KHZ-RT-50	2077675
	1 unidades, Soporte de fijación para cilindros circulares con diámetro interior de 8 mm ... 130 mm, temperatura ambiente de -30 °C a 80 °C, Acero inoxidable, Fundición de cinc	BEF-KHZ-RT1-130	2077684
	1 unidades, Soporte de fijación para cilindros circulares con diámetro interior de 8 mm ... 25 mm, temperatura ambiente de -30 °C a 80 °C, Acero inoxidable, Fundición de cinc	BEF-KHZ-RT1-25	2077682
	1 unidades, Soporte de fijación para cilindros circulares con diámetro interior de 8 mm ... 63 mm, temperatura ambiente de -30 °C a 80 °C, Acero inoxidable, Fundición de cinc	BEF-KHZ-RT1-63	2077683
Otros			
	<ul style="list-style-type: none"> • Tipo de conexión cabezal A: Conector hembra, M8, 3 pines, recto, Con codificación A • Descripción: Sin apantallar • Método de conexión: Terminales atornillados • Sección de conductor permitida: 0,14 mm² ... 0,5 mm² 	DOS-0803-G	7902077
	<ul style="list-style-type: none"> • Tipo de conexión cabezal A: Conector hembra, M8, 3 pines, acodado, Con codificación A • Descripción: Sin apantallar • Método de conexión: Conexión soldada • Sección de conductor permitida: ≤ 0,25 mm² 	DOS-0803-W	7902078
	<ul style="list-style-type: none"> • Tipo de conexión cabezal A: Conector hembra, M8, 3 pines, recto, Con codificación A • Tipo de conexión cabezal B: Extremo de cable abierto • Tipo de señal: Cable sensor/actuador • Cable: 2 m, De 3 hilos, PVC • Descripción: Cable sensor/actuador, sin apantallar • Aplicación: Industria química 	YF8U13-020VA1XLEAX	2095860
	<ul style="list-style-type: none"> • Tipo de conexión cabezal A: Conector hembra, M8, 3 pines, recto, Con codificación A • Tipo de conexión cabezal B: Extremo de cable abierto • Tipo de señal: Cable sensor/actuador • Cable: 5 m, De 3 hilos, PVC • Descripción: Cable sensor/actuador, sin apantallar • Aplicación: Industria química 	YF8U13-050VA1XLEAX	2095884
	<ul style="list-style-type: none"> • Tipo de conexión cabezal A: Conector hembra, M8, 3 pines, acodado, Con codificación A • Tipo de conexión cabezal B: Extremo de cable abierto • Tipo de señal: Cable sensor/actuador • Cable: 2 m, De 3 hilos, PVC • Descripción: Cable sensor/actuador, sin apantallar • Aplicación: Industria química 	YG8U13-020VA1XLEAX	2096165

	Descripción breve	Tipo	N.º de artículo
	<ul style="list-style-type: none"> • Tipo de conexión cabezal A: Conector hembra, M8, 3 pines, acodado, Con codificación A • Tipo de conexión cabezal B: Extremo de cable abierto • Tipo de señal: Cable sensor/actuador • Cable: 5 m, De 3 hilos, PVC • Descripción: Cable sensor/actuador, sin apantallar • Aplicación: Industria química 	YG8U13-050VA1XLEAX	2096166
	<ul style="list-style-type: none"> • Tipo de conexión cabezal A: Conector hembra, M8, 3 pines, recto, Con codificación A • Tipo de conexión cabezal B: Extremo de cable abierto • Tipo de señal: Cable sensor/actuador • Cable: 2 m, De 3 hilos, PUR sin halógenos • Descripción: Cable sensor/actuador, sin apantallar • Aplicación: Zonas con lubricantes y aceites, Funcionamiento para cadenas de arrastre, Robots 	YF8U13-020UA1XLEAX	2094782

LO MÁS DESTACADO DE SICK

SICK es uno de los fabricantes líderes de sensores y soluciones de sensores inteligentes para aplicaciones industriales. Nuestro exclusivo catálogo de productos y servicios constituye la base perfecta para el control seguro y eficaz de procesos, para la protección de personas y para la prevención de accidentes y de daños medioambientales.

Nuestra amplia experiencia multidisciplinar nos permite conocer sus necesidades y procesos para ofrecer a nuestros clientes exactamente la clase de sensores inteligentes que necesitan. Contamos con centros de aplicación en Europa, Asia y Norteamérica, donde probamos y optimizamos las soluciones de sistemas específicas del cliente. Todo ello nos convierte en el proveedor y socio en el desarrollo de confianza que somos.

SICK LifeTime Services, nuestra completa oferta de servicios, garantiza la asistencia durante toda la vida útil de su maquinaria para que obtenga la máxima seguridad y productividad.

Para nosotros, esto es “Sensor Intelligence”.

CERCA DE USTED EN CUALQUIER LUGAR DEL MUNDO:

Encontrará información detallada sobre todas las sedes y personas de contacto en nuestra página web: → www.sick.com