



MRA-F080-102D2

SICK
Sensor Intelligence.



Información sobre pedidos

Tipo	N.º de artículo
MRA-F080-102D2	6028625

Otros modelos del dispositivo y accesorios → www.sick.com/

Datos técnicos detallados

Datos técnicos

Grupos de accesorios	Mecanismo de hilo extensible
Descripción	Mecanismo de cable HighLine para brida servo con eje de 6 mm, campo de medición: 0 m ... 2 m
Elementos suministrados	Sin encoder
Margen de medida	0 m ... 2 m
Reproducibilidad	≤ 1 mm
Linealidad	≤ ± 2 mm
Histéresis	≤ 2 mm
Peso	1,3 kg (Mecanismo de hilo extensible)
Peso (cable de medición)	7,1 g/m
Material, cable de medición	Cordón de acero muy flexible (acero inoxidable 1.4401 V4A)
Material, carcasa de resorte	Fundición inyectada de cinc
Material, carcasa del mecanismo del cable	Aluminio (anodizado), fundición inyectada de aluminio (niquelada)
Longitud de cable por revolución	200 mm
Longitud real del cable	2,2 m
Fuerza de recuperación elástica	6 N ... 14 N ¹⁾
Diámetro del cable de medición	1,35 mm
Aceleración de cables	40 m/s ²
Velocidad de funcionamiento	8 m/s
Resolución	Para determinar la resolución del sistema, véase la fórmula siguiente: Longitud de alcance del cable por revolución / pasos por revolución = resolución de la combinación cable + encoder
Temperatura ambiente de servicio	-30 °C ... +70 °C
Tipo de protección del mecanismo	IP64
Vida del mecanismo de hilo extensible	Typ. 1.000.000 Ciclos ^{2) 3)}

¹⁾ Estos valores se miden con una temperatura ambiente de 25 °C. En otras temperaturas pueden darse variaciones.

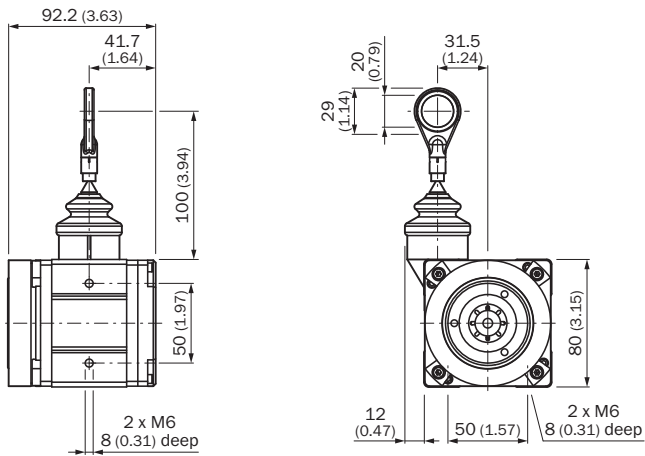
²⁾ Valores medios en función del tipo de carga.

³⁾ La vida útil depende del tipo de carga. Factores de influencia son: las condiciones del entorno, la situación de montaje, el campo de medición usado, la velocidad de proceso, así como la aceleración.

Clasificaciones

ECLASS 5.0	27270591
ECLASS 5.1.4	27270591
ECLASS 6.0	27279103
ECLASS 6.2	27279103
ECLASS 7.0	27279103
ECLASS 8.0	27279103
ECLASS 8.1	27279103
ECLASS 9.0	27270591
ECLASS 10.0	27270591
ECLASS 11.0	27270591
ECLASS 12.0	27270591
ETIM 5.0	EC002026
ETIM 6.0	EC002026
ETIM 7.0	EC002026
ETIM 8.0	EC002026
UNSPSC 16.0901	39122221

Esquema de dimensiones (Medidas en mm)



LO MÁS DESTACADO DE SICK

SICK es uno de los fabricantes líderes de sensores y soluciones de sensores inteligentes para aplicaciones industriales. Nuestro exclusivo catálogo de productos y servicios constituye la base perfecta para el control seguro y eficaz de procesos, para la protección de personas y para la prevención de accidentes y de daños medioambientales.

Nuestra amplia experiencia multidisciplinar nos permite conocer sus necesidades y procesos para ofrecer a nuestros clientes exactamente la clase de sensores inteligentes que necesitan. Contamos con centros de aplicación en Europa, Asia y Norteamérica, donde probamos y optimizamos las soluciones de sistemas específicas del cliente. Todo ello nos convierte en el proveedor y socio en el desarrollo de confianza que somos.

SICK LifeTime Services, nuestra completa oferta de servicios, garantiza la asistencia durante toda la vida útil de su maquinaria para que obtenga la máxima seguridad y productividad.

Para nosotros, esto es “Sensor Intelligence”.

CERCA DE USTED EN CUALQUIER LUGAR DEL MUNDO:

Encontrará información detallada sobre todas las sedes y personas de contacto en nuestra página web: → www.sick.com