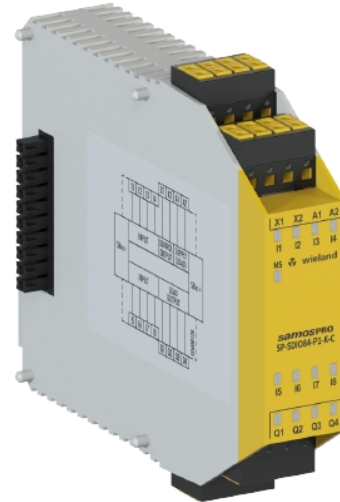


Hoja Técnica

Referencia: R1.190.0040.0

Módulo de ampliación de E/S SP-SDIO84-P1-K-C DC 24V

Módulo de ampliación de samosPRO, módulo con 8 entradas/4 salidas de seguridad



Referencia	R1.190.0040.0
EAN	4046521309624
Unidad de Embalaje	1

Certificaciones / Homologaciones



Datos técnicos

Datos generales

SIL acorde a IEC 61508	3
Entradas/ salidas configurables	Sí

Datos de conexión

Tipo de conexión eléctrica	conexión por cepo
----------------------------	-------------------

Parámetros de seguridad

Categoría (ISO 13849-1)	4
PL (ISO 13849-1)	Level e
SIL _{CL} (IEC 62061)	3
HFT	1
T _M	20 a
Nota	Más características de seguridad se encuentran en el manual.

Circuito de salida

Número de salidas	4
Corriente de salida	2 A
Protección contra cortocircuitos, salidas	Sí
Salida digital	Transistor
Tensión de salida mínima permitida	16,8 V

Tension de salida máx. permitida	30 V
----------------------------------	------

Otros

Apto para funciones de seguridad	Sí
Tipo de tensión de alimentación	CC
Tipo de tensión (tensión de entrada)	CC

Circuito de control

Número de entradas	8
Corriente de entrada (en el estado "1")	8 mA
Tensión permitida de entrada	30 V

Circuito de alimentación

Nennspannung DC	24 V
Tensión de alimentación mín. a DC	16,8 V
Tensión de alimentación máx. a DC	30 V

Dimensiones

Profundidad	121 mm
Anchura	22,5 mm
Altura	96,5 mm

Clasificación

ECLASS 11	
ECLASS 8.1	27242204
ETIM 9.0	EC001419
ETIM 8.0	EC001419
ETIM 7.0	EC001419
ETIM 6.0	EC001419
ETIM 5.0	EC001419
ETIM 4.0	EC001419
ETIM 3.0	EC001419

Certificados de producto

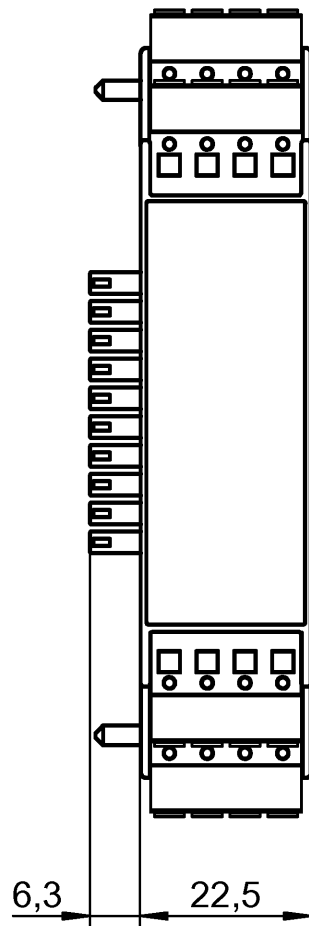
ROHS conformity status	Conforme con excepciones
Excepciones ROHS	III-7(c)I
REACH-SVHC conformity status	Se requiere declaración
Substancias REACH-SVHC	Lead
Declaración REACH-SVHC CAS	7439-92-1

Accesorios

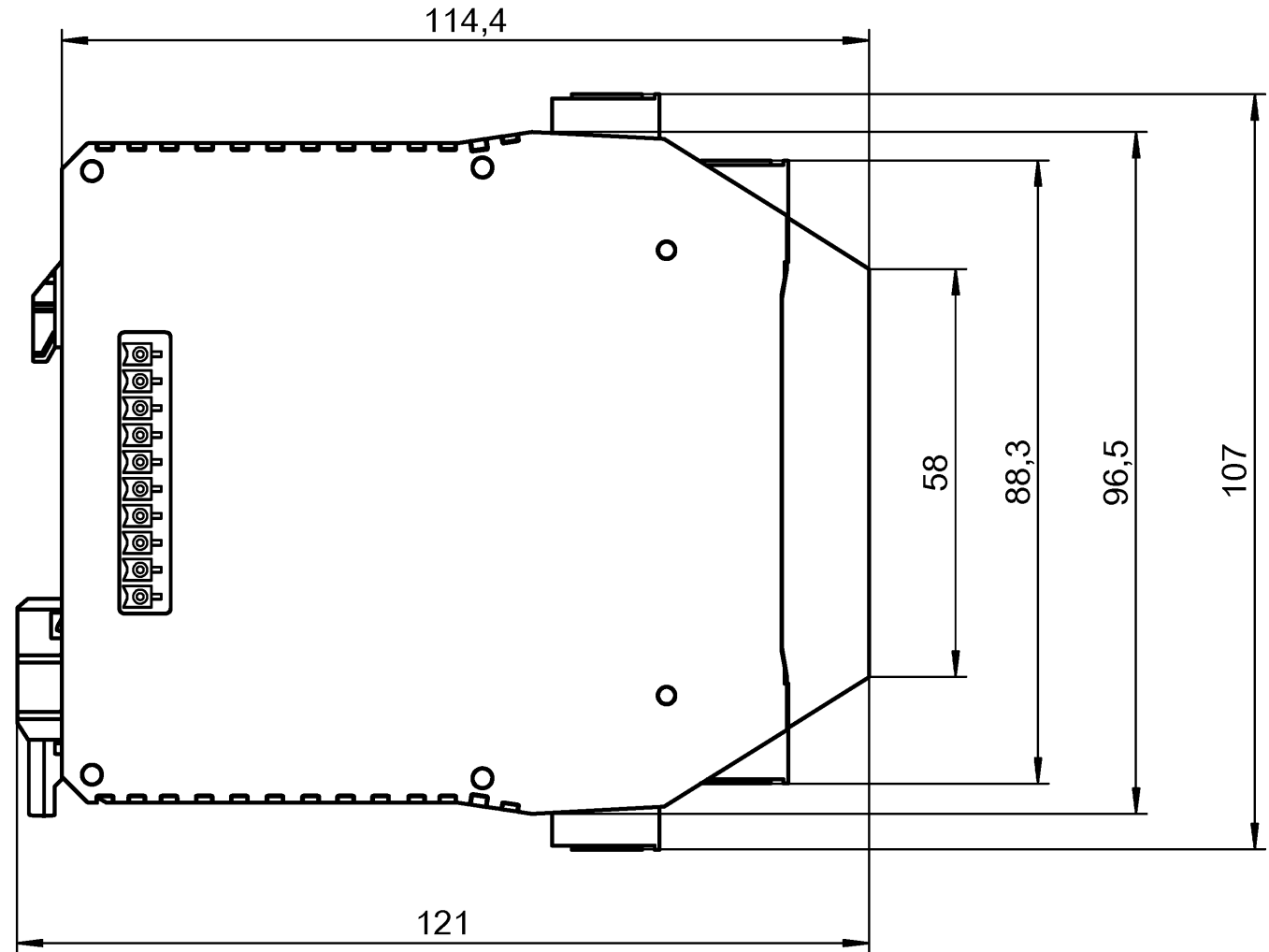
Referencia:	Descripción:	Descripción:
99.208.9999.9	Conector PCB SAFETY SCHRAUBKL.SET	
99.209.9999.9	Set de conector de seguridad por push-in SAFETY PUSH IN SET	
R1.190.1010.0	samosPRO SP-CABLE-USB1	Cable USB de programación para samosPRO COMPACT 1,8 metros
56.202.8055.0	Terminal de iniciación WTP 1,5 I/O-3	

Teile Nr. / Part No.
R1.190.0040.0
R1.190.0060.0
R1.190.1060.0

ⓑ

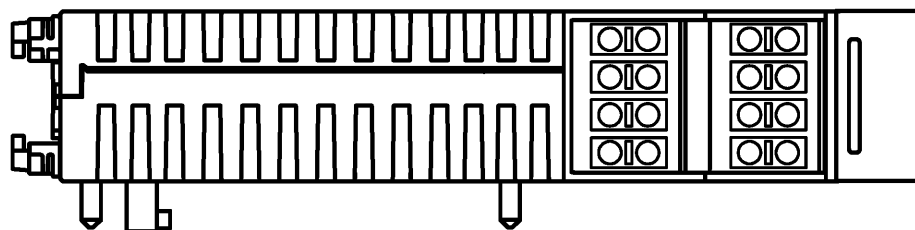


ⓑ



ⓐ ⓑ

ⓑ



Weitere Angaben siehe KATALOG oder eKatalog.
Additional data see CATALOG or eCatalog.

www.wieland-electric.com
eshop.wieland-electric.com

ja/yes Stoffverbots- und Deklarationsliste nach WN 5020.010 ist einzuhalten.
Conformity with Wieland document WN 5020.010 e (list of prohibited / declarable hazardous substances) to be declared!

Freitoleranz nach General tolerance		CAD-Zeichnung, keine manuellen Änderungen CAD drawing, no manual modifications allowed		1. Verwendung: First Use:		Blatt: Sheet:	
		Werkstoff / Material		2014 gezeichnet drawn	Tag/Date 06.06.	Name Koetzner	
		Maßstab/Scale		geprüft checked		Zeichnung Nr. / Drawing No. T R1.190.0040.0 01K	
		Datei / File: 031991_B01.DCD		Normgepr. Stand. check		Maße in mm / Dimensions are in mm	
ⓑ 19.06.17		Ersatz für / Replacement for:		Type		Benennung / Title	
ⓐ 02.09.16		www.wieland-electric.com		samos PRO Federkraftklemme steckbar samos PRO plug-in spring-clamp terminal		Teilespezifikation / Component specification	
Index Datum / Blatt Date / Sheet		Änderung / Revision					

Weitergabe sowie Vervielfältigung dieses Dokuments, Verwertung und Mitteilung
 seines Inhalts sind verboten, soweit nicht ausdrücklich gestattet.
 The reproduction, distribution and utilization of this document as well as the
 communication of its contents to others without express authorization is prohibited.

1
2
3
4
5
6
7
8
9
10
11
12
13
14
15
16
17
18
19
20
M1
M2
M3
L
G
i
11.1
12.1
1.1