



FS-N12P

Amplificador de fibra, tipo cable, unidad hijo, PNP



*Los accesorios que se muestran en la imagen son únicamente para fines ilustrativos. Es posible que no estén incluidos con el producto.

Especificaciones

Modelo	FS-N12P	
Tipo	Estándar de 1 salida Cable	
Emisión	PNP	
Unidad principal/ Unidad de expansión	Unidad de expansión	
Salida de control	1 PNP colector abierto 24 V; máx. 1 salida: 100 mA o menor; total 2 salidas: 100 mA o menor (usar solo)/20 mA o menor (múltiples conexiones); voltaje residual 1 V o menos	
Entrada externa	-	
Fuente de luz	Rojo, 4 elementos LED	
APC	Seleccionable ON/OFF (Parámetro de fábrica: OFF)	
Tiempo de respuesta	50 μ s (HIGH SPEED) /250 μ s (FINE) /500 μ s (TURBO) /1 ms (SUPER) /4 ms (ULTRA) /16 ms (MEGA)	
Cantidad de unidades con prevención de interferencia	0 para HIGH SPEED; 4 para FINE; 8 para TURBO/SUPER/ULTRA/MEGA (Cuando se establece para doble, el número de unidades de prevención-interferencia se duplicará.)	
Expansión de unidades	Se pueden conectar hasta un total de 16 unidades (el de dos salidas se cuenta como dos unidades)	
Valor nominal	Voltaje de alimentación	De 12 - 24 VCD \pm 10 %, ondulación (P-P) 10 % o menor
	Consumo corriente	Normal: 950 mW o menor (39 mA máx. a 24 V, 52 mA máx. a 12 V)*1 Modo Eco encendido: 850 mW o menor (35 mA máx. a 24 V, 44 mA máx. a 12 V)*1 Modo Eco Full: 520 mW o menor (21 mA máx. a 24 V, 26 mA máx. a 12 V)
Resistencia ambiental	Luz ambiente	Lámpara incandescente: 20,000 lux o menor, Luz solar: 30,000 lux o menor
	Temperatura ambiente	De -20 a +55 °C -4 a 131 °F (Sin congelación)*2
	Humedad relativa	35 a 85 % HR (Sin condensación)
	Resistencia a la vibración	10 a 55 Hz, Amplitud doble 1.5 mm 0.06" , 2 horas en cada una de las direcciones X, Y y Z
	Resistencia a golpes	500 m/s ² , 3 veces en cada una de las direcciones X, Y y Z
Material de la caja	Material de la cubierta de la unidad principal y de la unidad de expansión: Policarbonato	
Peso	Aprox. 45 g	

*1 Aumentos 100 mW (4.0 mA) para el modo de Alta Velocidad

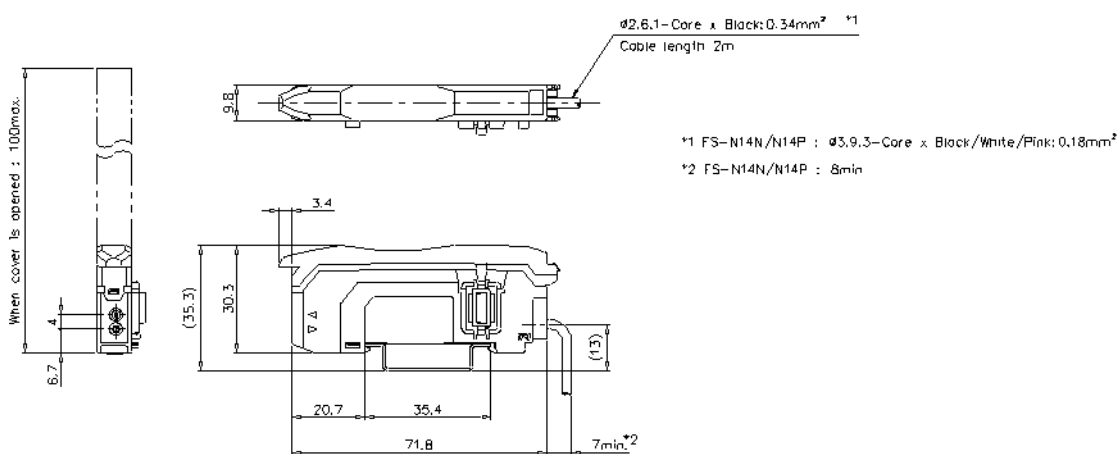
*2 Una o más unidades conectadas: de -20 a +55 °C **-4 a 131 °F**; de 3 a más de 10 unidades conectadas: de -20 a +50 °C **-4 a 122 °F**; de 11 a más de 16 unidades conectadas: de -20 a +45 °C **-4 a 113 °F**.

Las unidades de 2 salidas se cuentan como dos unidades. Todas las normas de temperatura rigen cuando la unidad se monta en un riel DIN y se instala en láminas de metal.

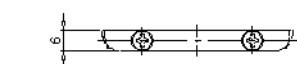
Dimensiones

* Si el texto es difícil de leer, revise el CAD o el manual.

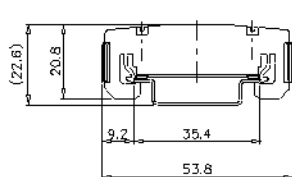
FS-N12N/N12P/N14N/N14P



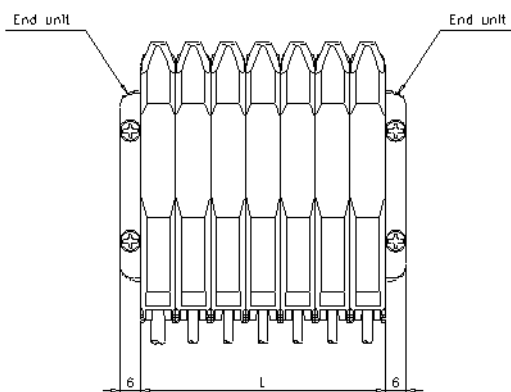
End unit
OP-26751 (Option)



DIN-rail mounting



When several units are connected

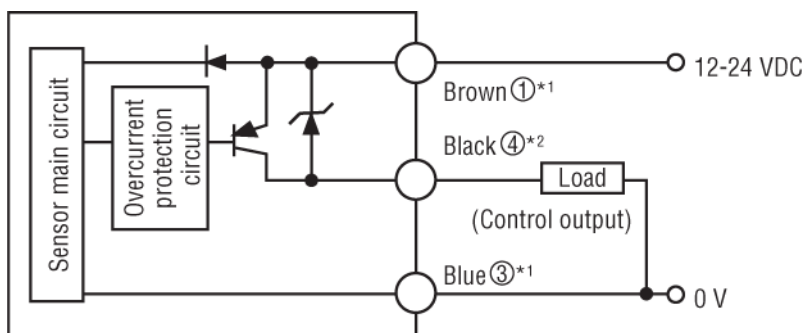


No. of units	L(mm)
1	9.8
2	19.6
3	29.4
4	39.2
5	49.0
6	58.8
7	68.6
8	78.4
9	88.2
10	98.0
11	107.8
12	117.6
13	127.4
14	137.2
15	147.0
16	156.8
17	166.6

Diagrama de conexión de circuito de E/S

* Si el texto es difícil de leer, revise el CAD o el manual.

Diagrama del circuito de salida

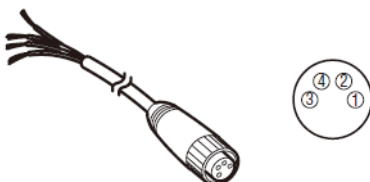


*1 FS-N11P/N13P/N13CP solamente

*2 La unidad FS-N13P/N14P tiene un cable blanco como salida separada.

La unidad FS-N13CP/N14CP tiene un pin 2 como salida separada 2.

Diagrama del circuito de salida



*1 FS-N11P/N13P/N13CP solamente

*2 La unidad FS-N13P/N14P tiene un cable blanco como salida separada.

La unidad FS-N13CP/N14CP tiene un pin 2 como salida separada 2.