

Sensor inductivo

con distancias de conmutación estándar

I30N004

Referencia

weproTec



- Distancia de montaje inferior gracias a weproTec de wenglor
- Indicación de avería integrada
- Innovadora tecnología de conmutación ASIC

Asegurar a los sensores inductivos con distancias de conmutación estándares un diseño robusto, un montaje más sencillo y valores de medida eficaces. Gracias a ASIC y weproTec de wenglor, la nueva generación ofrece junto con el funcionamiento sin problemas de más sensores en un espacio limitado, la posibilidad de reconocer los errores puntuales en el sistema.

Datos técnicos

Datos del inductivo

Distancia de conmutación	10 mm
Factores de corección acero inox V2A/CuZn/Al	1,18/0,5/0,46
Montaje	enrasado
Montaje A/B/C/D en mm	0/20/30/0
Montaje B1 en mm	0...10
Histéresis de conmutación	< 10 %

Datos eléctricos

Tensión de alimentación	10...30 V DC
Consumo de corriente (U _b = 24 V)	< 10 mA
Frecuencia de conmutación	580 Hz
Temperatura de desvío	< 10 %
Rango de temperatura	-40...80 °C
Caída de tensión salida de conmutación	< 1 V
Corriente de conmutación / salida de conmutación	150 mA
Corriente residual a la salida	< 100 µA
Protección cortocircuitos	sí
Protección polaridad invertida y sobrecarga	sí
Categoría de protección	III

Datos mecánicos

Carcasa	CuZn, niquelado
Clase de protección	IP67
Conexión	M12 × 1; 4-pines

Datos técnicos de seguridad

MTTFd (EN ISO 13849-1)	3706,54 a
------------------------	-----------

Función

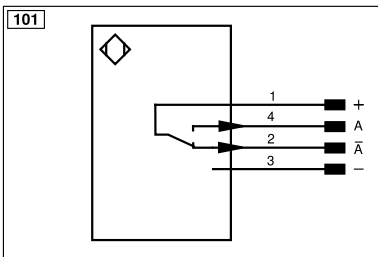
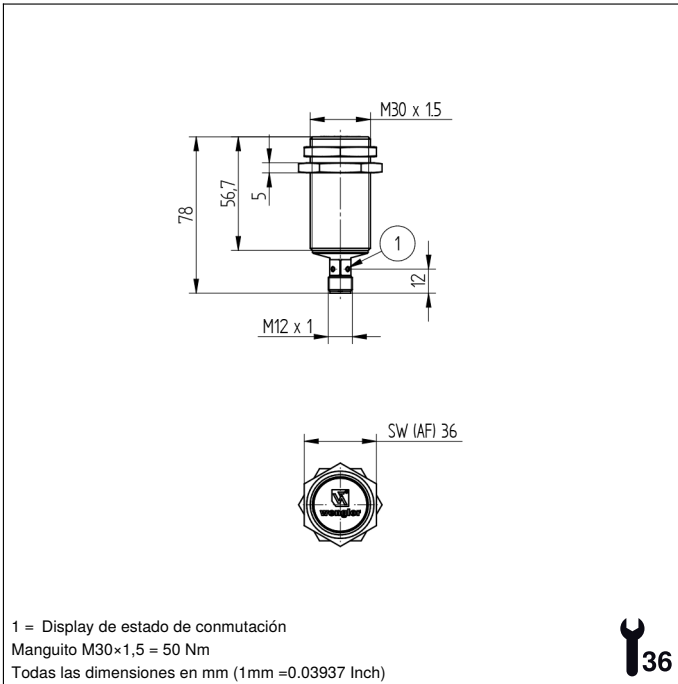
Display de error	sí
------------------	----

Contacto abierto PNP, contacto cerrado PNP ●

Nº Esquema de conexión	101
Nº Conector adecuado	2
Nº Montaje adecuado	130 131

Productos adicionales

Convertidor PNP-NPN BG2V1P-N-2M



Aclaración de símbolos					
+	Tensión de alimentación +	nc	No está conectado	EN61842	Codificador B/B̄ (TTL)
-	Tensión de alimentación 0 V	U	Test de entrada	ENA	Codificador A
~	Tensión de alimentación (tensión alterna)	Ü	Test de entrada inverso	ENa	Codificador B
A	Salida de conmutación contacto de trabajo (NO)	W	Entrada activadora	AMIN	Saída digital MIN
Ā	Salida de conmutación contacto de reposo (NC)	W-	"Masa de referencia" entrada activadora	AMAX	Saída digital MAX
V	Salida contaminación/error (NO)	O	Salida analógica	AOK	Saída digital OK
V̄	Salida contaminación/error (NC)	O-	"Masa de referencia" salida analógica	SY In	Sincronización In
E	Entrada (analógica o digital)	BZ	Salida en bloque	SY OUT	Sincronización OUT
T	Entrada de aprendizaje	Amv	Salida electroválvula/motor	OLT	Saída da intensidad luminosa
Z	Retardo temporal (activación)	a	Salida control de válvula +	M	EI mantenimiento
S	Apantallamiento	b	Salida control de válvula 0 V	rsv	Reservada
RxD	Receptor RS-232	SY	Sincronización	Color de los conductores según DIN IEC 60757	
TxD	Emisor RS-232	SY-	"Masa de referencia" sincronización	BK	o
RDY	Listo	E+	Conductor del receptor	BN	marrón
GND	Cadencia	E+	Conductor del emisor	RD	rojo
CL	Ritmo	±	Puesta a tierra	OG	naranja
E/A	Entrada/Salida programable	SnR	Reducción distancia de conmutación	YE	amarillo
IO-Link		Rx+/-	Receptor Ethernet	GN	verde
PoE	Power over Ethernet	Tx+/-	Emisor Ethernet	BU	azul
IN	Sicherheitsausgang	Bus	Interfaz-Bus A(+)/B(-)	VT	violeta
OSSD	Sicherheitsausgang	La	Luz emitida desconectable	GY	gris
Signal	Signal Ausgang	Mag	Control magnético	WH	blanco
BI_D+/-	Ethernet Gigabit bidirekt. Datenleitung (A-D)	RES	Entrada de confirmación	PK	rosa
ENo RS422	Codificador 0-Impuls 0/0 (TTL)	EDM	Comprobación de contactores	GNYE	verde/amarillo
PT	Resistencia de medición de platino	EN61842	Codificador A/Ā (TTL)		

Montaje

