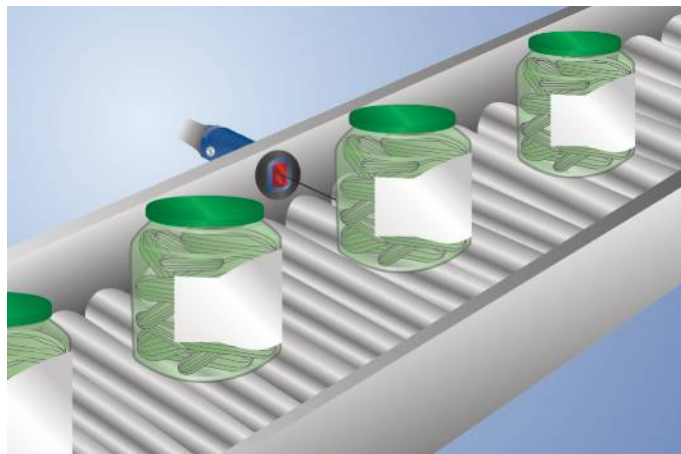


- Alcance de detección ajustable
- Gran alcance de detección
- Ingeniosa tecnología de montaje
- Mínimo espacio de instalación
- Simple instalación

En estos sensores el emisor y el receptor están montados en una carcasa. Estos evalúan la luz que refleja el objeto. La salida conmuta tan pronto como un objeto cruza el alcance seleccionado. Los objetos brillantes reflejan mejor luz que los oscuros y por lo tanto pueden ser reconocidos desde mayores distancias.



## Datos técnicos

### Datos ópticos

Alcance	500 mm
Histéresis de conmutación	< 15 %
Tipo de luz	Luz infrarroja
Vida útil (Tu = +25 °C)	100000 h
Lux externa máx. admisible	10000 Lux
Ángulo de apertura	5 °
Diámetro del punto luminoso	Ver tabla

### Datos eléctricos

Tensión de alimentación	10...30 V DC
Consumo de corriente (Ub = 24 V)	< 30 mA
Frecuencia de conmutación	500 Hz
Tiempo de reacción	1 ms
Temperatura de desvío	< 10 %
Rango de temperatura	-25...60 °C
Caída de tensión salida de conmutación	< 2,5 V
Corriente de conmutación / PNP salida conmutación	200 mA
Corriente residual a la salida	< 50 µA
Protección cortocircuitos	sí
Protección cambio polaridad	sí
Protección de sobrecarga	sí
Categoría de protección	III

### Datos mecánicos

Tipo de ajustes	Potenciómetro
Carcasa	Plástico
Clase de protección	IP67
Conexión	M12 x 1; 4-pines

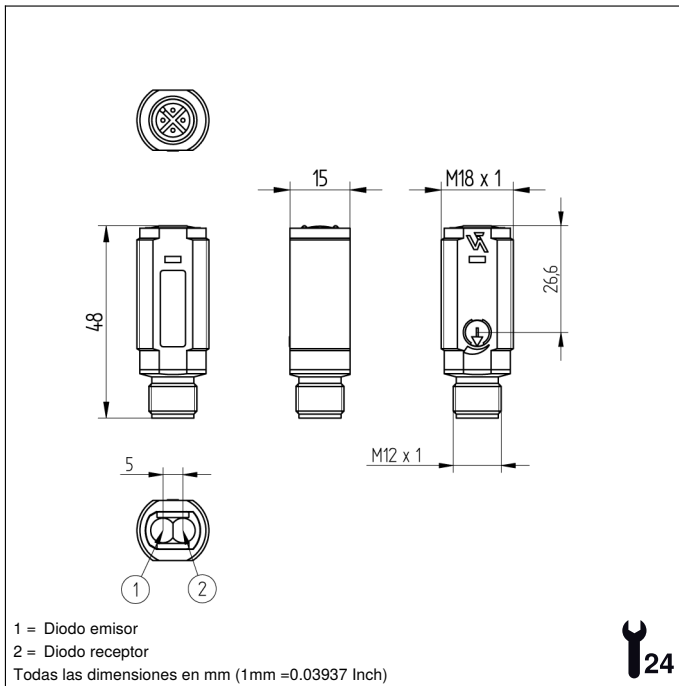
### Datos técnicos de seguridad

MTTFd (EN ISO 13849-1)	2200,73 a
Volumen de entrega	Consola de montaje

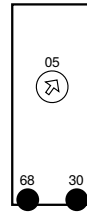
PNP NO/NC antivalente	●
Nº Esquema de conexión	101
Nº Panel de control	DK1
Nº Conector adecuado	2
Nº Montaje adecuado	150

## Productos Adicionales

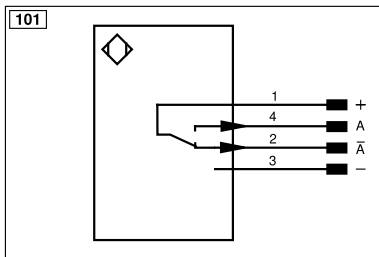
Caperuza Antipolvo STAUBTUBUS-01
Convertidor PNP-NPN BG2V1P-N-2M



## Panel



05 = Ajuste de conmutación  
 30 = Estado de conmutación/Aviso de contaminación  
 68 = Indicador de la tensión de alimentación



Aclaración de símbolos					
+	Tensión de alimentación +	nc	No está conectado	EN61842	Codificador B/B̄ (TTL)
-	Tensión de alimentación 0 V	U	Test de entrada	ENa	Codificador A
~	Tensión de alimentación (tensión alterna)	Ü	Test de entrada inverso	ENb	Codificador B
A	Salida de conmutación contacto de trabajo (NO)	W	Entrada activadora	AMIN	Saída digital MIN
Ā	Salida de conmutación contacto de reposo (NC)	W-	"Masa de referencia" entrada activadora	AMAX	Saída digital MAX
V	Salida contaminación/error (NO)	O	Salida analógica	AOK	Saída digital OK
V̄	Salida contaminación/error (NC)	O-	"Masa de referencia" salida analógica	SY In	Sincronización In
E	Entrada (analógica o digital)	BZ	Salida en bloque	SY OUT	Sincronización OUT
T	Entrada de aprendizaje	Amv	Salida electroválvula/motor	OLT	Saída da intensidad luminosa
Z	Retardo temporal (activación)	a	Salida control de válvula +	M	EI mantenimiento
S	Apantallamiento	b	Salida control de válvula 0 V	rsv	Reservada
RxD	Receptor RS-232	SY	Sincronización	Color de los conductores según DIN IEC 60757	
TxD	Emisor RS-232	SY-	"Masa de referencia" sincronización	BK	o
RDY	Listo	E+	Conductor del receptor	BN	marrón
GND	Cadencia	S+	Conductor del emisor	RD	rojo
CL	Ritmo	⊥	Puesta a tierra	OG	naranja
E/A	Entrada/Salida programable	SnR	Reducción distancia de conmutación	YE	amarillo
	IO-Link	Rx+/-	Receptor Ethernet	GN	verde
PoE	Power over Ethernet	Tx+/-	Emisor Ethernet	BU	azul
IN	Sicherheitsingang	Bus	Interfaz-Bus A(+)/B(-)	VT	violeta
OSSD	Sicherheitsausgang	La	Luz emitida desconectable	GY	gris
Signal	Signal Ausgang	Mag	Control magnético	WH	blanco
BI_D+/-	Ethernet Gigabit bidirekt. Datenleitung (A-D)	RES	Entrada de confirmación	PK	rosa
ENo RS422	Codificador 0-Impuls 0/0 (TTL)	EDM	Comprobación de contactores	GNYE	verde/amarillo
PT	Resistencia de medición de platino	EN61842	Codificador A/Ā (TTL)		

### Tabla 1

Alcance de detección	100 mm	300 mm	500 mm
Diámetro del punto luminoso	11 mm	26 mm	41 mm

