



OP-87771

Soporte de ángulo ajustable (para tipo de 2 m)

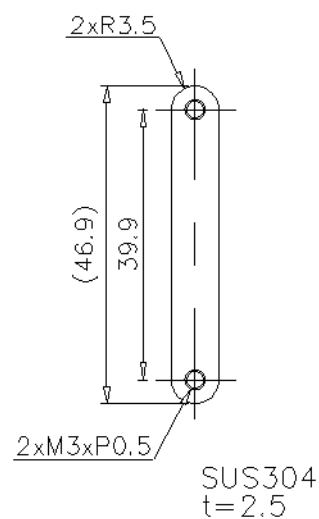
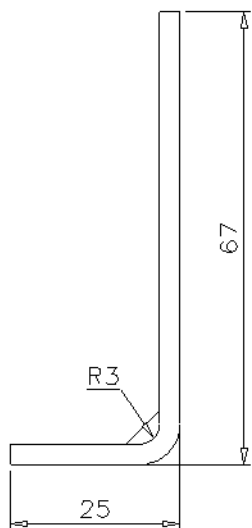
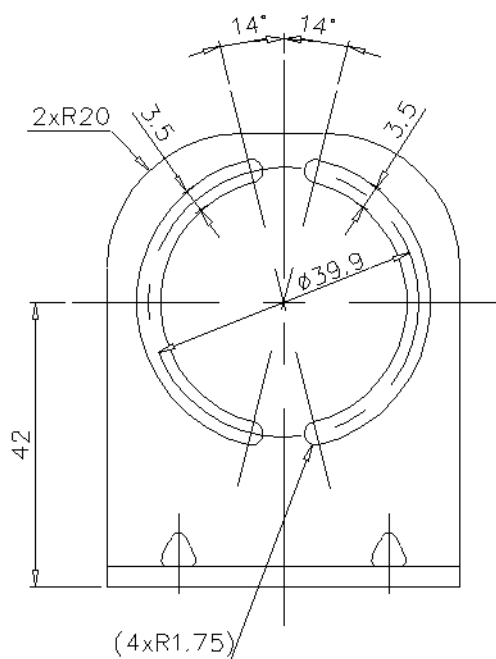
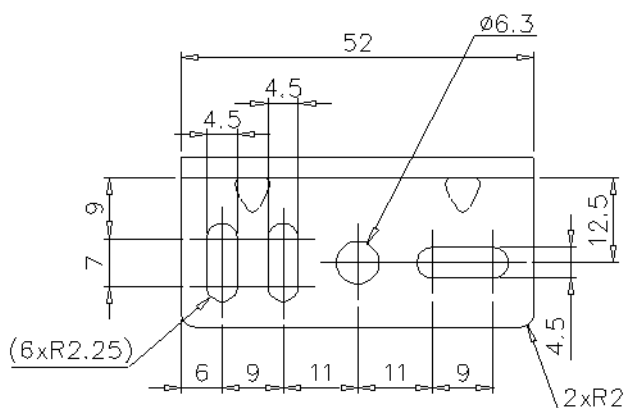
*Los accesorios que se muestran en la imagen son únicamente para fines ilustrativos. Es posible que no estén incluidos con el producto.

Dimensiones

* Si el texto es difícil de leer, revise el CAD o el manual.

op_87771_dimension_01.gif

□P-87771



SUS304
t=3.0