

Minotaur MSR117T

10000176969 ver 00, Dwg. No: 95302193, EO: 0329, Issue 4, April 2011

Monitoring Safety Relay - Installation Instructions

Sicherheitsrelais - Installationsanleitung

Relais de sécurité de surveillance - Notice d'installation

Relé di monitoraggio di sicurezza - Istruzioni per l'installazione

Relé de seguridad de monitorización - Instrucciones de instalación



Allen-Bradley

Guardmaster®

English (original)

This device is intended to be part of the safety related control system of a machine.

SAFETY NOTES

Before installation, a risk assessment should be performed to determine whether the specifications of this device are suitable for all foreseeable operational and environmental characteristics of the machine to which it is to be fitted. At regular intervals during the life of the machine check whether the characteristics foreseen remain valid.

⚠ WARNING

**Danger of serious injuries!
Misuse can result in malfunction.**

- The device may only be started up, assembled or retrofitted by an authorized and trained personnel.
- Installation must be in accordance with the following steps.

⚠ WARNING

**Danger of serious injuries!
Incorrect installation or manipulation can result in serious injuries.**

- Do not defeat, tamper, remove or bypass this unit.

Responsibility cannot be accepted for a failure of this device if the procedures given in this sheet are not implemented or if it is used outside the recommended specifications in this sheet.

NOTE: The safety inputs of these products are described as normally closed (N.C.), i.e. with the guard closed, actuator in place (where relevant) and the machine able to be started.

Exposure to shock and/or vibration in excess of those stated in IEC 60068 part 2-6/7 should be prevented. Adherence to the recommended inspection and maintenance instructions forms part of the warranty.

NOTE: All information comply with state of this publication. Subject to change without notice.

REPAIR

If there is any malfunction or damage, no attempts or repair should be made. The unit should be replaced before machine operation is allowed.

DO NOT DISMANTLE THE UNIT.

Declaration of Conformity

Rockwell Automation hereby declares that MSR117T is in conformity with Directive(s) 2004/108/EC, 2006/42/EC as specified in the Declaration of Conformity available from www.rockwellautomation.com/products/certification

Deutsch (original)

Dieses Gerät ist als Teil des sicherheitsrelevanten Kontrollsystems einer Maschine vorgesehen.

ALLGEMEINE SICHERHEITSHINWEISE

Für die Maschine, in die dieses Gerät eingebaut wird, muss eine Risikobeurteilung durchgeführt werden. Anhand der Risikobeurteilung muss geprüft werden, ob die Spezifikationen dieses Gerätes den Betriebs- und Umgebungsbedingungen der Maschine entsprechen. In regelmäßigen Abständen, während der Lebensdauer der Maschine, ist zu überprüfen, ob die vorhergesehenen Spezifikationen weiterhin gültig sind.

⚠ WARNING

**Gefahr von schweren Verletzungen!
Durch unsachgemäße Montage kann es zu Fehlfunktionen kommen.**

- Die Montage darf nur durch fachlich qualifiziertes Personal erfolgen.
- Die nachfolgend beschriebenen Arbeitsschritte müssen eingehalten werden.

⚠ WARNING

**Gefahr von schweren Verletzungen!
Durch unsachgemäßen Gebrauch kann es zu schweren Verletzungen kommen.**

- Das Gerät niemals überbrücken.

Es kann keinerlei Verantwortung für ein Versagen dieses Gerätes übernommen werden, wenn die in diesem Schriftblatt gegebenen Verfahrensweisen nicht implementiert werden, oder wenn sie außerhalb der auf diesem Schriftblatt empfohlenen Spezifikationen verwendet werden.

HINWEIS: Die Sicherheitskontakte der Schutzvorrichtung sind als Ruhekontakte (N.C.) beschrieben, d.h. bei geschlossener Schutzvorrichtung, sind die Betätigungselemente in Position (falls zutreffend) und die Maschine ist startfähig. Eine Aussetzung an Stoßbelastungen und/oder Vibrationen, die über den in IEC 60068, Teil 2-6/7 angegebenen Werten liegen, sollte verhindert werden. Die Einhaltung der empfohlenen Inspektions- und Wartungsvorschriften ist Teil der Garantie.

HINWEIS: Alle Angaben entsprechen dem aktuellen Stand der Veröffentlichung. Änderungen behalten wir uns jederzeit vor.

REPARATUR

Bei Fehlfunktion oder Beschädigung dürfen keine Reparaturversuche unternommen werden. Das Gerät muss ersetzt werden, bevor ein weiterer Betrieb der Maschine zugelassen wird.

DAS GERÄT DARF NICHT AUSEINANDERGEBAUT WERDEN.

Konformitätserklärung

Hiermit erklärt Rockwell Automation, dass MSR117T wie in der Konformitätserklärung angegeben, den Richtlinien 2004/108/EG, 2006/42/EG genügt, erhältlich von www.rockwellautomation.com/products/certification

Français (traduction)

Ce dispositif est étudié pour être incorporé dans le système de contrôle pour la sécurité d'une machine.

CONSIGNES DE SÉCURITÉ

Avant l'installation, on doit effectuer une évaluation des risques pour déterminer si les spécifications de ce dispositif sont appropriées pour toutes les caractéristiques de service et du milieu d'utilisation prévues pour la machine sur laquelle il sera monté. Vérifier, à des échéances régulières au cours de la vie de la machine, que les caractéristiques prévues soient toujours valables.

⚠ AVERTISSEMENT

**Danger de blessures graves!
Une mauvaise utilisation peut entraîner un mauvais fonctionnement.**

- Seul du personnel formé et autorisé a le droit de mettre en service, assembler ou monter l'appareil.
- L'installation doit être effectuée.

⚠ AVERTISSEMENT

**Danger de blessures graves!
Une mauvaise installation ou une manipulation incorrecte peut entraîner de graves blessures.**

- Ne pas altérer la configuration, modifier, retirer ou contourner cette unité.

Toute responsabilité est déclinée pour les défaillances de cet appareil si les procédures décrites dans la présente notice ne sont pas appliquées ou si l'appareil est utilisé hors des spécifications recommandées dans cette même notice.

REMARQUE: Les entrées de sécurité de ces produits sont décrites comme normalement fermés (N.F), c'est-à-dire lorsque la protection est fermée, l'actionneur est en place (si applicable) et la machine est en état de démarrer.

Éviter toute exposition à des chocs et/ou des vibrations supérieures à ceux qui sont spécifiés dans la norme IEC 60068 part 2-6/7. Le respect des instructions relatives à l'inspection, au contrôle et à l'entretien de cet appareil rentre dans l'application de la garantie.

REMARQUE : Toutes les indications fournies correspondent aux connaissances actuelles au moment de la publication. Sous réserve de modification à tout moment.

RÉPARATION

En cas de défaut de fonctionnement ou d'endommagement, ne jamais essayer de réparer le dispositif. Il doit être remplacé avant de remettre la machine en service.

NE JAMAIS DÉMONTRE LE DISPOSITIF.

Déclaration de Conformité

Rockwell Automation déclare par la présente que le MSR117T est conforme aux directives 2004/108/EC, 2006/42/EC telles que spécifiées dans la déclaration de conformité disponible sur le lien www.rockwellautomation.com/products/certification

Italiano (traduzione)

Questo dispositivo fa parte del sistema di comando relativo alla sicurezza di una macchina.

ISTRUZIONI DI SICUREZZA

Prima dell'installazione occorre eseguire una valutazione dei rischi per stabilire se le specifiche del dispositivo siano adatte per tutte le caratteristiche operative ed ambientali che si possano anticipare per la macchina su cui deve essere montato. Periodicamente durante la durata utile della macchina occorre verificare se le caratteristiche previste rimangono valide.

⚠ AVVERTENZA!

**Pericolo di lesioni gravi!
Un uso scorretto può causare un funzionamento anomalo.**

- Il dispositivo può essere soltanto avviato, montato, o aggiornato da personale autorizzato e addestrato.
- L'installazione deve essere conforme alle seguenti fasi.

⚠ AVVERTENZA!

**Pericolo di lesioni gravi!
Una installazione o un trattamento scorretti possono causare lesioni gravi.**

- Non vanificare, manomettere, rimuovere o bypassare questa.

Ogni responsabilità è declina per un mancato funzionamento del presente dispositivo se le procedure indicate in questa scheda non sono messe in atto o se il dispositivo viene utilizzato in modo che esula dalle specifiche consigliate in questa scheda.

NB: Le entrate di sicurezza di questi prodotti sono descritte come normalmente chiuse (NC), vale a dire con la protezione chiusa, l'attuatore in posizione (ove sia pertinente) e la macchina in grado di essere avviata. Occorre evitare l'esposizione ad impatti e/o a vibrazioni che eccedano quelli indicati nella specifica CEI 60068 parte: 2-6/7. L'osservanza delle istruzioni di ispezione e di manutenzione consigliate formano parte della garanzia.

NB: Tutte le indicazioni corrispondono allo stato attuale della pubblicazione. Ci riserviamo il diritto di apportare modifiche in qualsiasi momento.

RIPARAZIONE

In caso di funzionamento anomalo o di danno, non si deve cercare di effettuare una riparazione. L'unità deve essere sostituita prima di ricominciare a far funzionare la macchina.

NON SMONTARE L'UNITÀ.

Dichiarazione di conformità

Con la presente Rockwell Automation dichiara che MSR117T è conforme alle Direttive 2004/108/EC, 2006/42/EC come specificate nella Dichiarazione di conformità disponibile da www.rockwellautomation.com/products/certification

Español (traducción)

Este dispositivo está concebido como parte integrante del sistema de control de seguridad correspondiente de una máquina.

INDICACIONES DE SEGURIDAD

Antes de proceder a la instalación, deberán realizarse estudios de riesgos que determinen la idoneidad de las especificaciones de este dispositivo para todas las características operativas y ambientales previsibles de la máquina donde va a ser colocado. Revise regularmente la máquina para cerciorarse de que las características previsibles siguen siendo válidas.

⚠ ADVERTENCIA!

**Peligro de lesiones graves!
Un uso incorrecto puede derivar en fallos de funcionamiento.**

- El dispositivo sólo podrá arrancar, montarse o adaptarse por personal autorizado y debidamente capacitado.
- La instalación deberá realizarse según los pasos que figuran a continuación.

⚠ ADVERTENCIA!

**Peligro de lesiones graves!
La incorrecta instalación o manipulación de este producto puede producir lesiones graves.**

- No malogre, manipule, retire ni desvíe esta unidad unitá.

Toda responsabilidad esta declina por averías en el dispositivo resultantes del incumplimiento de las instrucciones expuestas en esta hoja o del uso ajeno a las especificaciones aquí recomendadas.

NOTA: Los contactos de entrada de estos productos se describen como normalmente cerrados (o N.C.), es decir, con el protector cerrado, el accionador en su lugar (si procede) y la máquina en condiciones de arrancar.

Deberá evitarse la exposición a golpes o vibraciones superiores a los niveles indicados en la CEI 60068: 2-6/7. El cumplimiento de las instrucciones de inspección y mantenimiento recomendadas forma parte de la garantía.

NOTA: Todos los datos se corresponden con la fecha de publicación. Nos reservamos el derecho a introducir cambios sin previo aviso.

REPARACIÓN

Si hubiera algún defecto o avería, no intente repararlos. Sustituya la unidad antes de autorizar el funcionamiento de la máquina.

NO DESMONTA LA UNIDAD.

Declaración de conformidad

Rockwell Automation declara por la presente que el MSR117T cumple las Directivas 2004/108/EC, 2006/42/EC según se especifica en la Declaración de conformidad. Para obtenerla, visite www.rockwellautomation.com/products/certification

Functional Description

The unit can be connected to safety gate switches or e-stop buttons and requires a supply voltage applied via the safety device to operate this relay unit. There are three N.O. Safety outputs plus one N.C. auxiliary for control indication.

If input switch is closed and supply is on A1-A2 the MSR117T is ready for operation and the "PWR" LED is on. MSR117T can now be activated via the reset (feed back loop) circuit X1-X2. The safety contacts 13-14 and 23-24 and 33-34 close and enable operation, signaled by the second LED.

One N.C. contact respectively of the connected contactors or expanders has to be wired in series into the feedback circuit X1-X2 and is used for monitoring contactor function so that MSR117T start is feasible only if the contactors are at rest and their N.C. contacts are closed. If X1-X2 is closed at the time when voltage is supplied at A1-A2, the unit performs an automatic reset.

Funktionsbeschreibung

Das Gerät ist für 1-kanaligen Eingang ausgereicht; die Versorgungsspannung wird über den Sicherheitskontakt zugeführt. Es stehen 3 potentialfreie Schließer- und 1 Öffnerkontakt für Meldezwecke zur Verfügung.

Wenn der Eingangsschalter geschlossen ist und die Betriebsspannung an den Klemmen A1-A2 anliegt, ist das MSR117T betriebsbereit und die "PWR" LED leuchtet. Über den Rückführkreis X1-X2 kann das MSR117T gestartet werden, wenn die Betriebsbedingungen erfüllt sind. Die Sicherheitskontakte 13-14; 23-24 und 33-34 schließen und geben den Betrieb frei, wobei die zweite LED leuchtet.

Bei Vervielfältigung der Sicherheitskontakte durch Erweiterungsmodule oder Schütze, muss je ein Öffner dieser Geräte in Reihe zwischen die Klemmen X1-X2 verdrahtet werden, damit eine Freigabe nur möglich ist, wenn die Geräte in Ruhelage und deren Öffner geschlossen sind. Wenn X1-X2 geschlossen ist, während Spannung an A1-A2 gelegt wird, schaltet das Gerät automatisch ein.

Description fonctionnelle

Peut-être connecté à des contacts de barrières de sécurité ou des boutons d'arrêt d'urgence, l'alimentation étant assurée par le dispositif de sécurité actionnant le relais. Comporte trois sorties de sécurité normalement ouvertes plus une sortie auxiliaire normalement fermée pour l'indication de l'état.

Si le commutateur d'entrée est fermé et que l'alimentation se fait sur A1-A2, le MSR117T est prêt à fonctionner et la diode "PWR" est allumée. Le MSR117T peut alors être activé via le circuit de réarmement X1-X2 (chaîne de rétroaction). Les contacts de sécurité 13-14, 23-24 et 33-34 se ferment autorisant la mise en action du relais signalée par la deuxième diode.

Un contact normalement fermé des contacteurs ou expanseurs du circuit doit être connecté en série sur le circuit de rétroaction X1-X2 de façon que la mise en action du MSR117T ne puisse se faire que si les contacteurs sont au repos et que leurs contacts normalement fermés sont effectivement fermés. Si X1-X2 est fermé au moment où la tension est appliquée en A1-A2, l'unité accomplit un réarmement automatique.

Descrizione funzionale

L'unità può essere connessa ad interruttori di barriere di sicurezza o a pulsanti di arresto di emergenza e richiede una tensione di alimentazione applicata tramite il dispositivo di sicurezza per far funzionare questa unità di relè. Esistono tre uscite di sicurezza N.O. più un'uscita ausiliaria N.C. per indicazioni di controllo.

Se l'interruttore d'entrata è chiuso e l'alimentazione si trova su A1-A2, il MSR117T è pronto a funzionare ed il LED "PWR" è acceso. MSR117T può essere ora attivata tramite il circuito di ripristino (anello di retroazione) X1-X2. I contatti di sicurezza 13-14 e 23-24 e 33-34 si chiudono ed attivano il funzionamento, segnalato dal secondo LED.

Un contatto N.C. rispettivamente dei contattori connessi o delle unità di espansione deve essere cablato in serie nel circuito di retroazione X1-X2 e viene utilizzato per monitorare il funzionamento del contactore, in modo che l'avviamento di MSR117T sia possibile soltanto se i contattori sono in posizione di riposo ed i loro contatti N.C. sono chiusi. Se X1-X2 è chiuso quando la tensione viene applicata a A1-A2, l'unità esegue un ripristino automatico.

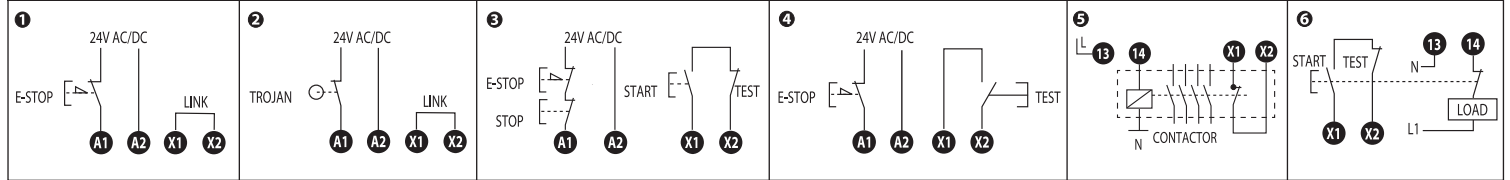
Descripción funcional

La unidad puede conectarse a interruptores de puerta de seguridad o a botones de parada de emergencia, y requiere la aplicación de tensión de alimentación mediante el dispositivo de seguridad para activar esta unidad de relé. Presenta tres salidas de seguridad N.A. y una auxiliar N.C. para la indicación de control.

Si se cierra el interruptor de entrada y hay alimentación en A1-A2, el MSR117T estará listo para funcionar y el LED "PWR" se enciende. MSR117T puede ya activarse mediante el circuito de restablecimiento (bucle de realimentación) X1-X2. Los contactos de seguridad 13-14, 23-24 y 33-34 se cierran para posibilitar el funcionamiento. El segundo LED se enciende para indicarlo.

Un contacto N.C. respectivamente de los contactores o expansores conectados debe estar acoplado en serie al circuito de realimentación X1-X2 y sirve para monitorizar el funcionamiento del contactor para que el MSR117T pueda ponerse en marcha por sí solo si los contactores están en reposo y sus contactos NC están cerrados. Si X1-X2 estuviera cerrado en el momento en que se suministra voltaje a A1-A2, la unidad realizará un restablecimiento automático.

Application examples (Input connections only shown) / Anwendungsbeispiele (nur Anschlüsse dargestellt) / Exemples d'applications (Seules les entrées sont représentées) / Esempi di applicazione (sono soltanto illustrate le connessioni d'entrata) / Ejemplos de aplicación (sólo se muestran conexiones de entrada)



1 Emergency stop with automatic resetting.
Not-Halt mit automatischem Reset.
Arrêt d'urgence avec réarmement automatique.
Arresto d'emergenza con ripristino automatico.
Parada de emergencia con reset automático.

3 MSR117T as an emergency stop control relay and restart interlock.
MSR117T als Not-Halt-Steuerbaustein mit Verhinderung des automatischen Wiederanlaufs.
MSR117T utilisé comme relais d'arrêt d'urgence et réarmé par interverrouillage.
MSR117T utilisé comme un relé de contrôle d'arrêt d'emergenza ed un interblocco di riavvio.
El MSR117T presenta relé de control de parada de emergencia e interbloqueo de reinicio.

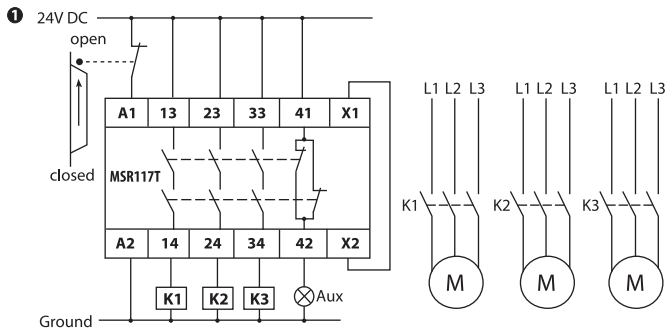
5 Controlled monitoring of external contactor, relay or valve.
Gesteuerte Überwachung externer Schütze, Relais oder Ventile.
Contrôle extérieur d'un contacteur, d'un relais ou d'une vanne.
Monitoraggio controllato di contactore, relé o valvola esterni.
Monitorización controlada de relé, válvula o contactor externo.

2 Guard door interlock with automatic resetting.
Schutztürüberwachung mit automatischem Reset.
Interverrouillage avec réarmement automatique.
Interblocco di protezione porta con ripristino automatico.
Interbloqueo de puerta de seguridad con reset automático.

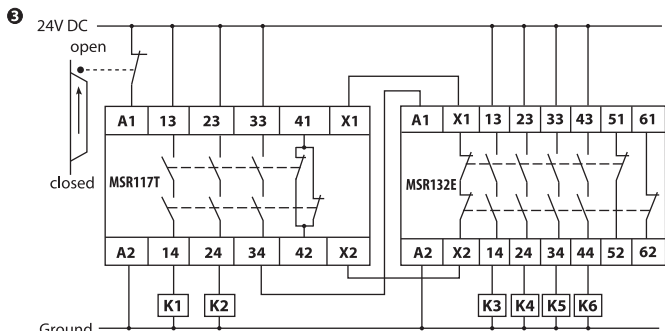
4 Emergency stop connected direct to the supply. With resetting facility.
Not-Halt-Befehlsgerät direkt mit Betriebsspannung verbunden, mit Reset-Funktion.
Arrêt d'urgence connecté directement à l'alimentation avec réarmement.
Arresto d'emergenza connesso direttamente all'alimentazione. Con la possibilità di un ripristino.
La parada de emergencia se conecta directamente a la alimentación. Con posibilidad de reset.

6 Monitoring to ensure that the ON button cannot stick in the pressed condition.
Überwachung auf Klemmen des EIN-Tasters in gedrückter Stellung.
Contrôle pour s'assurer que le bouton start ne reste pas collé appuyé.
Monitoraggio per assicurare che il bottone ON non possa incepparsi in posizione di premuto.
Monitorización que asegura que el botón ON no se atasque mientras se encuentre presionado.

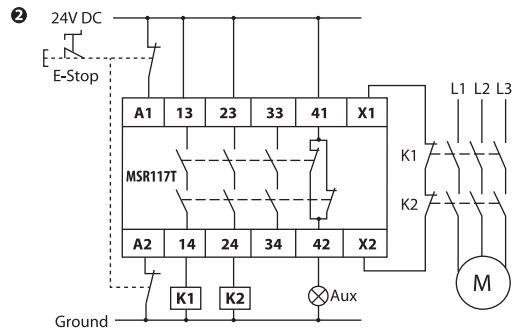
Wiring Examples



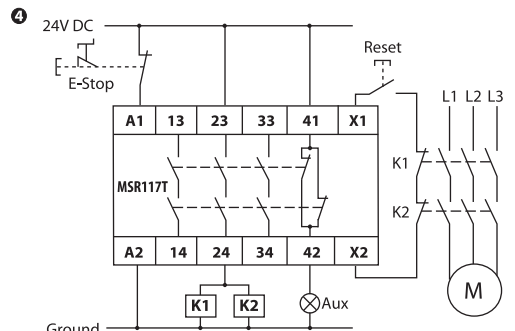
Single channel gate interlock, automatic reset, single channel output, not monitored / Schutztürwächter einkanalig, automatischer Start, Ausgang einkanalig, nicht überwacht / Verrouillage réciproque barrière de sécurité monocal, réarmement automatique, sortie monocal non contrôlée / Interblocco barriera a canale singolo, ripristino automatico, uscita a canale singolo, non monitorata / Conmutador puerta monocal, restablecimiento automático, salida monocal, no monitorizado



Single channel gate interlock, automatic reset, monitored output expansion with MSR132 / Schutztürwächter einkanalig, automatischer Start, überwachte Ausgangserweiterung durch MSR132 / Verrouillage réciproque barrière de sécurité monocal, réarmement automatique, expansion de sortie contrôlée avec MSR132 / Interblocco barriera a canale singolo, ripristino automatico, espansione a uscita monitorata con MSR132 / Conmutador puerta monocal, restablecimiento automático, expansión de salida monitorizada con MSR132



Dual channel e-stop, automatic reset, dual channel monitored output / Zweikanaliger Not-Halt, automatischer Start, zweikanaliger überwachter Ausgang / Arrêt d'urgence bicanal, réarmement automatique, sortie bicanal contrôlée / Arresto d'emergenza a canale doppio, ripristino automatico, uscita monitorata a canale doppio / Parada de emergencia bicanal, restablecimiento automático, salida bicanal monitorizada



Single channel e-stop, manual reset, dual channel monitored output / Einkanaliger Not-Halt, manueller Reset, zweikanaliger überwachter Ausgang / Arrêt d'urgence monocal, réarmement manuel, sortie bicanal contrôlée / Arresto d'emergenza a canale singolo, ripristino manuale, uscita monitorata a canale doppio / Parada de emergencia monocal, restablecimiento manual, salida bicanal monitorizada

Schaltungsbeispiele

Exemples de câblages

Esempi di cablaggi

Ejemplos de conexión

Drawings

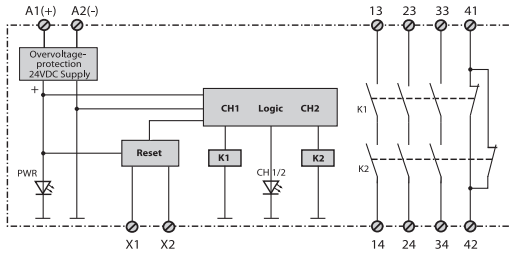
Zeichnungen

Schémas

Disegni

Gráficos

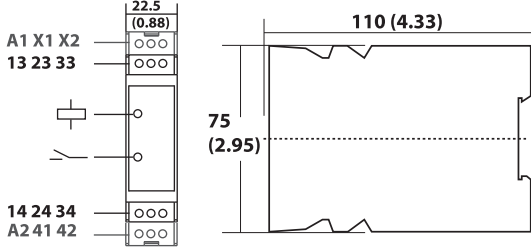
Circuit Diagram / Anschlussdiagramm / Schema des connexions
Diagramma circuitale / Diagrama de circuitos



Connections / Anschlüsse / Connexions / Connessioni / Conexiones

Table with 2 columns: Terminal labels (A1, A2, 13, 23, 33, 14, 24, 34, X1, X2, 41, 42) and their corresponding functions in multiple languages.

Dimensions / Abmessungen / Dimensions / Dimensioni / Dimensiones mm (in)



LED Indication / LED Anzeigen / Voyants / Indicazioni ai LED / Indicadores LED

Table describing LED indicators: PWR (green, flashing green, blink) and a relay indicator (illuminates when K1 and K2 is closed).

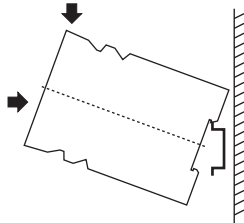
Installation

Installation

Installation

Installazione

Instalación



Mount in enclosure to a min of IP54. Einbau in Gehäuse nach min. IP54. Monter dans un coffret conforme au minimum à la norme IP54.

Safety Specification

Sicherheitsbezogene Spezifikation

Spécifications liées à la sécurité

Specifica relativa alla sicurezza

Especificaciones de seguridad

The safety relay MSR117T can be used in safety circuits according to DIN EN 60204-1/VDE 0113 part 1. The below mentioned safety requirements are achievable in maximum based on the operation mode and wiring.

Das Sicherheits-Relais MSR117T kann in Sicherheitsstromkreisen nach DIN EN 60204-1/VDE 0113 Teil 1 eingesetzt werden. Je nach äußerer Beschaltung sind max. die unten aufgeführten Anforderungen zu erreichen.

Le relais de sécurité MSR117T peut être utilisé sur des circuits de sécurité conformément à la norme DIN EN 60204-1/VDE 0113 partie 1. En fonction du mode d'exploitation et du câblage, les spécifications en matière de sécurité ci-dessous peuvent être suivies dans leur intégralité.

Il relé di sicurezza MSR117T può essere usato in circuiti di sicurezza secondo DIN EN 60204-1/VDE 0113 parte 1. Sulla base del modo di funzionamento e il cablaggio i requisiti di sicurezza sotto indicati sono realizzabili in condizioni di massimo.

El relé de seguridad MSR117T puede usarse en circuitos de seguridad según la norma DIN EN 60204-1/VDE 0113 parte 1. En función del modo de funcionamiento y cableado, los requisitos de seguridad que se citan más abajo son factibles en grado máximo.

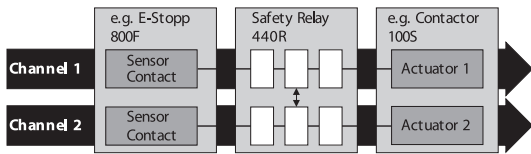


Table with 2 columns: Parameter (TM (PTI) [a], dop [d] / hop [h]¹, tcycle [h]/[s]²) and Value (20, 365 / 24, 8 / 28,800).

Table with 2 columns: EN ISO 13849-1 and IEC 61508/IEC 62061, with rows for PL, MTTFd [a], Cat., and DC avg.

¹ Operation time (day, hour), Betriebszeit (Tag, Stunde) / Durée de service en (jours, heures) / Giorno/ora di durata dell'operazione / Tiempo operativo (día, hora)
² Cycle time (hour, sec), Anforderungsrate (Stunde, Sek) / Temps de cycle (heure, sec) / Ora/sec di tempo di ciclo / Tiempo de ciclo (hora, seg)

Technical Support / Technische Unterstützung / Assistance technique / Assistenza tecnica / Asistencia técnica

Table with 2 columns: Language (ENGLISH, DEUTSCH, FRANÇAIS, ITALIANO, ESPAÑOL, PORTUGUÊS, POLSKI, CÈSKY, SVENSKA, NEDERLANDS, 繁體中文, 简体中文, 日本語, БЪЛГАРСКИ, EESTI, SUOMI, EAHHNIKA, MAGYAR, IŠLENSKA, LATVIEŠU VALODA, LIETUVIŠKAI, MALTI, NORSK, ROMÂNĂ, SLOVENSKY, SLOVENŠČINA, TÜRKÇE) and the corresponding technical support text in that language.

Technical Specification	Technische Spezifikation	Spécifications techniques	Specifiche tecniche	Especificaciones técnicas
Power supply 24 V AC / DC 0.85 to 1.1 x rated voltage 50 / 60 Hz	Spannungsversorgung 24 V AC / DC 0,85 bis 1,1 x Nennspannung 50 / 60 Hz	Alimentation 24 V AC / DC 0,85 à 1,1 x tension nominale 50 / 60 Hz	Alimentazione 24 V AC / DC 0,85 a 1,1 x tensione nominale 50 / 60 Hz	Alimentación 24 V AC / DC 0,85 a 1,1 x voltaje nominal 50 / 60 Hz
Power consumption 2W	Leistungsverbrauch 2W	Consommation 2W	Consumo energetico 2W	Consumo eléctrico 2W
Safety inputs 1 N.C.	Schutzeingänge 1 N.C.	Contacts d'entrée de sécurité 1 N.C.	Entrate di sicurezza 1 N.C.	Entradas de seguridad 1 N.C.
Input simultaneity Infinite	Eingangsgleichzeitigkeit Unbegrenzt	Simultanéité des entrées Infinie	Simultaneità d'entrata Infinita	Simultaneidad de entrada Infinita
Max. allowable input resistance 25 ohms	Max. zulässiger Eingangswiderstand 25 Ohm	Résistance max. d'entrée 25 ohms	Max resistenza d'entrata permessibile 25 ohms	Resistencia máxima de entrada permitida 25 ohmios
Reset Manual monitored or automatic / manual	Rückstellung Überwacht manuell oder automatisch	Initialisation Manuelle contrôlée ou auto. / manuelle	Ripristino Manuale monitorato o autom. / manuale	Reset Manual monitorizado o auto. / manual
Outputs 3 N.O. safety, 1 N.C. auxiliary	Ausgänge 3 Sicherheitsausgänge; 1 Ruhekontakt-Hilfsausgang	Contacts de sortie 3 N.O. de sécurité, 1 N.F. auxiliaire	Uscite 3 N.O. di sicurezza, 1 N.C. ausil.	Salidas 3 N.A. de seguridad, 1 N.C. de auxiliar
Output rating UL: 3 x C300 or 2 x B 300, R300 3 x 4 A or 2 x 5 A AC-15: 5 A / 250 V AC DC-13: 3 A / 24V DC	Ausgangsnennbelastung UL: 3 x C300 oder 2 x B 300, R300 3 x 4 A or 2 x 5 A AC-15: 5 A / 250 V AC DC-13: 3 A / 24V DC	Puissance nominale UL: 3 x C300 ou 2 x B 300, R300 3 x 4 A or 2 x 5 A AC-15: 5 A / 250 V AC DC-13: 3 A / 24V DC	Potenza nom. d'uscita UL: 3 x C300 o 2 x B 300, R300 3 x 4 A or 2 x 5 A AC-15: 5 A / 250 V AC DC-13: 3 A / 24V DC	Potencia de salida UL: 3 x C300 o 2 x B 300, R300 3 x 4 A or 2 x 5 A AC-15: 5 A / 250 V AC DC-13: 3 A / 24V DC
Fuses output (external) 6 A slow blow or 10 A quick blow	Sicherungen Ausgang (extern) 6 A träge oder 10 A flink	Fusibles sortie (externe) 6 A à fusion retardée ou 10 A à fusion rapide	Fusibili uscita (esterni) 6 A a fusione ritardata o 10 A a fusione rapida	Fusibles salida (externos) De 6 A de acción retardada o de 10 A de acción rápida
Min. switched current / voltage 10 mA / 10 V	Min. geschalteter Strom / Spannung 10 mA / 10 V	Intensité / tension commutée min. 10 mA / 10 V	Corrente / tensione min. di commut. 10 mA / 10 V	Voltaje / corriente mín. conectada 10 mA / 10 V
Contact material AgSnO ₂ + 0.5µAu	Kontaktmaterial AgSnO ₂ + 0.5µAu	Matière de contact AgSnO ₂ + 0.5µAu	Materiale contatti AgSnO ₂ + 0.5µAu	Material de contacto AgSnO ₂ + 0.5µAu
Electrical life (operations) 100.000 (220 V AC / 4 A / 880 VA cosφ = 0.35) 500.000 (220 V AC / 1.7 A / 375 VA cosφ = 0.6) 1.000.000 (30 V DC / 2 A / 60 W) 2.000.000 (10 V DC / 0.01 A / 0.1 W)	Elektrische Lebensdauer (Betätigungen) 100.000 (220 V AC / 4 A / 880 VA cosφ = 0.35) 500.000 (220 V AC / 1.7 A / 375 VA cosφ = 0.6) 1.000.000 (30 V DC / 2 A / 60 W) 2.000.000 (10 V DC / 0.01 A / 0.1 W)	Durée de vie électrique (d'opérations) 100.000 (220 V AC / 4 A / 880 VA cosφ = 0.35) 500.000 (220 V AC / 1.7 A / 375 VA cosφ = 0.6) 1.000.000 (30 V DC / 2 A / 60 W) 2.000.000 (10 V DC / 0.01 A / 0.1 W)	Durata elettrica prevista (azionamenti) 100.000 (220 V AC / 4 A / 880 VA cosφ = 0.35) 500.000 (220 V AC / 1.7 A / 375 VA cosφ = 0.6) 1.000.000 (30 V DC / 2 A / 60 W) 2.000.000 (10 V DC / 0.01 A / 0.1 W)	Vida eléctrica (operaciones) 100.000 (220 V AC / 4 A / 880 VA cosφ = 0.35) 500.000 (220 V AC / 1.7 A / 375 VA cosφ = 0.6) 1.000.000 (30 V DC / 2 A / 60 W) 2.000.000 (10 V DC / 0.01 A / 0.1 W)
Mechanical life 10.000.000 cycles	Mechanische Lebensdauer 10.000.000 Arbeitstakte	Durée de vie mécanique 10.000.000 de cycles	Durata meccanica prevista 10.000.000 cicli	Vida mecánica 10.000.000 ciclos
Power on delay 110 s	Einschaltverzögerung 110 s	Retard à l'enclenchement 110 s	Ritardo all'accensione 110 s	Retardo de alimentación 110 s
Response time 30 ms	Reaktionszeit 30 ms	Temps de réponse 30 ms	Tempo di risposta 30 ms	Tiempo de respuesta 30 ms
Impulse withstand voltage 2500 V	Prüfspannung 2500 V	Tension impulsionnelle admise 2500 V	Massima tensione d'impulso sosten. 2500 V	Voltaje impulsivo no disruptivo 2500 V
Pollution degree 2	Verschmutzungsgrad 2	Indice de pollution 2	Grado di contaminazione 2	Grado de contaminación 2
Installation group Overvoltage category III, VDE 0110-1	Installationsgruppe Überspannungskategorie III, VDE 0110-1	Groupe de montage Catégorie de surtension, III, VDE 0110-1	Gruppo d'installazione Categoria di sovratensione III, VDE 0110-1	Grupo de instalación Categoría de sobrevoltaje III, VDE 0110-1
Operating temperature -5 °C +55 °C (+23 °F 131 °F)	Betriebstemperatur -5 °C +55 °C (+23 °F 131 °F)	Température de service -5 °C +55 °C (+23 °F 131 °F)	Temperatura d'esercizio -5 °C +55 °C (+23 °F 131 °F)	Temperatura operativa -5 °C +55 °C (+23 °F 131 °F)
Humidity 90% RH	Feuchtigkeit 90% RH	Humidité 90% RH	Umidità 90% RH	Humedad 90% RH
Enclosure protection IP40 (NEMA 1)	Gehäuseschutz IP40 (NEMA 1)	Indice de protection enceinte IP40 (NEMA 1)	Protezione chiusura IP40 (NEMA 1)	Protección envolvente IP40 (NEMA 1)
Terminal protection IP20	Klemmschutz IP20	Protection aux bornes IP20	Protezione terminali IP20	Protección terminales IP20
Wiring Use copper that will withstand 60 / 75 °C	Leitungsmaterial Kupferdraht mit Temperaturbeständigkeit von 60 / 75 °C	Cablage Utiliser uniquement des fils en cuivre 60 / 75°C	Cablaggio Utilizzare rame che possa resistere a 60 / 75°C	Cableado Use cobre que soporte 60 / 75 °C
Conductor size 0.2 - 2.5 mm ² (24 - 12 AWG)	Leiterquerschnitt 0.2 - 2.5 mm ² (24 - 12 AWG)	Diamètre conducteur 0.2 - 2.5 mm ² (24 - 12 AWG)	Dimensioni conduttori 0.2 - 2.5 mm ² (24 - 12 AWG)	Diámetro del conductor 0.2 - 2.5 mm ² (24 - 12 AWG)
Torque settings - terminal screws 0.8 Nm (7 lb-in)	Drehmomentwerte - Klemmschrauben 0.8 Nm (7 lb-in)	Couple des vis de bornes 0.8 Nm (7 lb-in)	Tarature di coppia - viti terminale 0.8 Nm (7 lb-in)	Valores de par - tornillos de los terminales 0.8 Nm (7 lb-in)
Case material Polyamide PA 6.6	Gehäusematerial Polyamid PA 6.6	Composition du boîtier Polyamide PA 6.6	Materiale cassa Poliamide PA 6.6	Material de la carcasa Poliamida PA 6.6
Mounting 35 mm DIN rail in enclosure to a min of IP54	Befestigung 35 mm DIN-Schiene in Einbaugeschäuse nach mind IP54	Montage Rail DIN de 35 mm dans un boîtier IP54 minimum	Supporto Rotaia DIN 35 mm in cabina con IP54 al minimo	Montaje Riel DIN de 35 mm en envoltorio a un mín. de IP54
Weight 180 g (0.40 lb)	Gewicht 180 g (0.40 lb)	Poids 180 g (0.40 lb)	Peso 180 g (0.40 lb)	Peso 180 g (0.40 lb)
Vibration 10-55 Hz, 0.35 mm	Vibration 10-55 Hz, 0.35 mm	Vibrations 10-55 Hz, 0.35 mm	Vibrazioni 10-55 Hz, 0.35 mm	Vibración 10-55 Hz, 0.35 mm

www.rockwellautomation.com

Power, Control and Information Solutions Headquarters

Americas: Rockwell Automation, 1201 South Second Street, Milwaukee, WI 53204-2496 USA, Tel: (1) 414.382.2000, Fax: (1) 414.382.4444
Europe/Middle East/Africa: Rockwell Automation NV, Pegasus Park, De Kleetlaan 12a, 1831 Diegem, Belgium, Tel: (32) 2 663 0600, Fax: (32) 2 663 0640
Asia Pacific: Rockwell Automation, Level 14, Core F, Cyberport 3, 100 Cyberport Road, Hong Kong, Tel: (852) 2887 4788, Fax: (852) 2508 1846
EC Representative: Viktor Schiffer, Rockwell Automation BV, Rivium 1e Straat, 23, 2909 LE Capelle aan den IJssel, Netherlands
Manufacturer: Rockwell Automation Germany GmbH & Co. KG, Westring 222, D-42329 Wuppertal