

# Ficha técnica del producto

Especificaciones



## M340 MOD. 4 SA V/I AISLADAS

BMXAMO0410

### Principal

|                               |                         |
|-------------------------------|-------------------------|
| Gama de producto              | Modicon X80             |
| Tipo de Producto o Componente | Módulo salida analógica |
| conexión eléctrica            | 20 circuitos 1 conector |
| Aislamiento entre canales     | Aislado                 |

### Complementario

|                                  |  |
|----------------------------------|--|
| error de medida                  | $\leq 0.2\%$ of full scale 0...60 °C<br>0.1 % of full scale 25 °C                            |
| variación de temperatura         | 45 ppm/°C +/- 10 V<br>45 ppm/°C 0...20 mA<br>45 ppm/°C 4...20 mA                             |
| atenuación mínima de la diafonía | 80 dB  |
| rechazo de modo común            | 100 dB   |
| tensión de aislamiento           | 1400 V CC entre canales y tierra<br>1400 V CC entre canales y bus<br>750 V CC entre canales  |
| tipo detección                   | Circuito abierto 0...20 mA<br>Circuito abierto 4...20 mA<br>Cortocircuito +/- 10 V           |
| impedancia óhmica de carga       | $\geq 1000\ \Omega$ +/- 10 V<br>$\leq 500\ \Omega$ 0...20 mA<br>$\leq 500\ \Omega$ 4...20 mA |
| nivel de salida                  | Nivel alto   |
| número de salida analógica       | 4  |
| tipo de salida analógica         | Corriente: 0...20 mA<br>Corriente: 4...20 mA<br>Tensión: +/- 10 V                            |
| resolución de salida analógica   | 15 bits + signo  |
| alimentación                     | Alimentación interna por el bastidor   |
| tiempo convers                   | $\leq 1\ \text{ms}$  |
| valor de conversión máximo       | 0...21 mA 0...20 mA<br>0...21 mA 4...20 mA<br>+/- 10.5 V +/- 10 V                            |
| modo de retroceso                | Configurable<br>Predefinido  |
| MTBF reliability                 | 1000000 H  |
| altitud máxima de funcionamiento | 0...2000 m<br>2000 ... 5000 m con factor de desclasificación de la capacidad                 |

Descargo de responsabilidad: Esta documentación no ha sido diseñada como reemplazo, ni se debe utilizar para determinar la idoneidad o la confiabilidad de estos productos para aplicaciones específicas de usuarios

|                                 |   |
|---------------------------------|---|
| <b>LED de estado</b>            | RUN: 1 LED (verde)<br>Diagnóstico de canal: 1 LED por canal (verde)<br>ERR: 1 LED (rojo)<br>E/S: 1 LED (rojo) |
| <b>peso del producto</b>        | 0,15 kg   |
| <b>consumo de potencia en W</b> | 3 W 24 V CC típico<br>3,6 W 24 V CC máximo<br>0,45 W 3.3 V CC típico<br>0,51 W 3.3 V CC máximo                |
| <b>consumo de corriente</b>     | 150 mA a 3.3 V CC<br>140 mA a 24 V CC   |

## Entorno

|   |  |
|---|--|
| <b>Resistencia a las vibraciones</b>          | 3 gn   |
| <b>Resistencia a los golpes</b>               | 30 gn  |
| <b>temperatura ambiente de almacenamiento</b> | -40...85 °C  |
| <b>temperatura ambiente de funcionamiento</b> | 0...60 °C  |
| <b>humedad relativa</b>                       | 5...95 % a 55 °C sin condensación  |
| <b>Grado de Protección IP</b>                 | IP20   |
| <b>directivas</b>                             | 2014/35/UE - directiva de baja tensión<br>2014/30/UE - compatibilidad electromagnética |
| <b>Certificaciones de Producto</b>            | CE<br>RCM<br>CSA<br>EAC<br>Barco mercante<br>UL  |
| <b>Estándares</b>                             | EN / IEC 61010-2-201<br>EN/IEC 61131-2<br>UL 61010-2-201<br>CSA C22.2 No 61010-2-201   |

## Unidades de embalaje

|   |           |
|---|-----------|
| <b>Tipo de unidad de paquete 1</b>        | PCE       |
| <b>Número de unidades en el paquete 1</b> | 1         |
| <b>Paquete 1 Altura</b>                   | 5,500 cm  |
| <b>Paquete 1 Ancho</b>                    | 11,000 cm |
| <b>Paquete 1 Longitud</b>                 | 11,500 cm |
| <b>Paquete 1 Peso</b>                     | 211,000 g |
| <b>Tipo de unidad de paquete 2</b>        | S02       |
| <b>Número de unidades en el paquete 2</b> | 15        |
| <b>Paquete 2 Altura</b>                   | 15,000 cm |
| <b>Paquete 2 Ancho</b>                    | 30,000 cm |
| <b>Paquete 2 Longitud</b>                 | 40,000 cm |
| <b>Paquete 2 Peso</b>                     | 3,500 kg  |

## Garantía contractual

|                            |          |
|----------------------------|----------|
| <b>Periodo de garantía</b> | 18 Meses |
|----------------------------|----------|

## Sostenibilidad

La etiqueta **Green Premium™** es el compromiso de Schneider Electric para ofrecer productos con el mejor desempeño ambiental. Green Premium promete cumplir con las regulaciones más recientes, transparencia en cuanto al impacto ambiental, así como productos circulares y de bajo CO<sub>2</sub>.


La **guía para evaluar la sostenibilidad de los productos** es un white paper que aclara los estándares globales de etiqueta ecológica y cómo interpretar las declaraciones ambientales.


[Guía para evaluar la sostenibilidad de un producto >](#)



Transparencia RoHS/REACH

## Desempeño basándose en el bienestar

 Sin Mercurio

 Información Sobre Exenciones De Rohs Sí

## Certificaciones y estándares

**Reglamento Reach**

[Declaración de REACH](#)

**Directiva Rohs Ue**

Cumplimiento proactivo (producto fuera del alcance de la normativa RoHS UE)

**Normativa De Rohs China**

[Declaración RoHS China](#)

**Comunicación Ambiental**

[Perfil ambiental del producto](#)

**Raee**

En el mercado de la Unión Europea, el producto debe desecharse de acuerdo con un sistema de recolección de residuos específico y nunca terminar en un contenedor de basura.

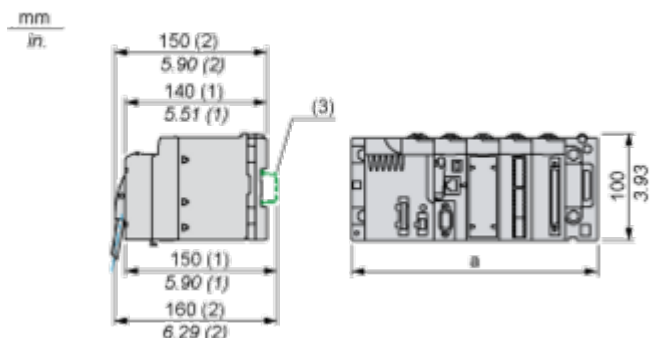
**Perfil De Circularidad**

[Información de fin de vida útil](#)

## Esquemas de dimensiones

### Módulos montados en bastidores

#### Dimensiones



(1) Con bloque de terminales extraíble (compartimento, tornillo o resorte).

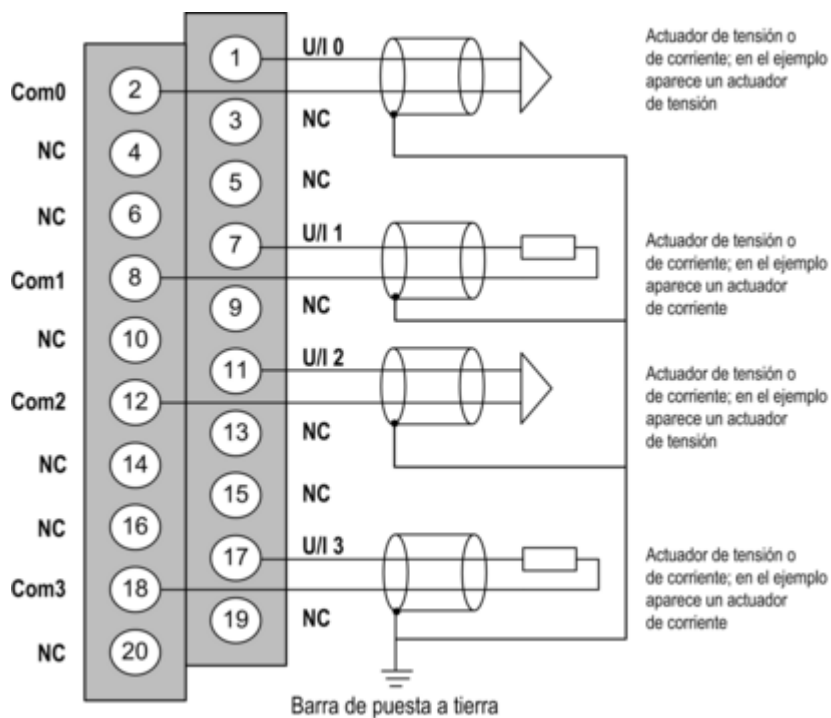
(2) Con conector FCN.

(3) En segmento AM1 ED: 35 mm de ancho, 15 mm de profundidad. Sólo posible con bastidor BMXXBP0400/0400H/0600/0600H/0800/0800H.

| Referencias de bastidor  | a en mm | a en pulgadas |
|--------------------------|---------|---------------|
| BMXXBP0400 y BMXXBP0400H | 242,4   | 09.54         |
| BMXXBP0600 y BMXXBP0600H | 307,6   | 12.11         |
| BMXXBP0800 y BMXXBP0800H | 372,8   | 14.68         |
| BMXXBP1200 y BMXXBP1200H | 503,2   | 19.81         |

## Conexiones y esquema

### Diagrama de cableado



**U/Ix** entrada de polo + para el canal x

**COMx** entrada de polo - para el canal x

**Canal 0** actuador de tensión

**Canal 1** actuador actual

El bucle de corriente se autoalimenta por la salida y no necesita ninguna fuente externa.