



# VL18-4P3840

V18

FOTOCÉLULAS CILÍNDRICAS

**SICK**  
Sensor Intelligence.



Imagen aproximada



## Información sobre pedidos

Tipo	N.º de artículo
VL18-4P3840	6013641

Otros modelos del dispositivo y accesorios → [www.sick.com/V18](http://www.sick.com/V18)

## Datos técnicos detallados

### Características

<b>Principio funcional</b>	Barrera fotoeléctrica réflex
<b>Dimensiones (An x Al x Pr)</b>	18 mm x 18 mm x 75 mm
<b>Forma de la carcasa (salida de luz)</b>	Cilíndrico
<b>Longitud de caja</b>	75 mm
<b>Diámetro de la rosca (carcasa)</b>	M18 x 1
<b>Eje óptico</b>	Radial
<b>Alcance de detección máx.</b>	0,05 m ... 3,7 m <sup>1)</sup>
<b>Distancia de conmutación</b>	0,05 m ... 3 m <sup>1)</sup>
<b>Escáner lineal</b>	Aprox. 2,8°
<b>Tipo de luz</b>	Luz roja visible
<b>Fuente de luz</b>	LED <sup>2)</sup>
<b>Tamaño del spot (separación)</b>	Ø 150 mm (3 m)
<b>Ángulo de dispersión</b>	Aprox. 2,8°
<b>Ajuste</b>	Ninguno

<sup>1)</sup> Reflector C110A.

<sup>2)</sup> Vida útil media de 100.000 h con T<sub>J</sub> = 25 °C.

Mecánica/Electrónica

<b>Tensión de alimentación <math>V_B</math></b>	10 V DC ... 30 V DC <sup>1)</sup>
<b>Ondulación</b>	$\pm 10\%$ <sup>2)</sup>
<b>Consumo de corriente</b>	30 mA <sup>3)</sup>
<b>Salida conmutada</b>	PNP <sup>4)</sup>
<b>Modo de conmutación</b>	Conmutación en claro/oscurο <sup>4)</sup>
<b>Tipo de conmutación seleccionable</b>	Opcional, por cable de control L/D
<b>Corriente de salida <math>I_{m\acute{a}x.}</math></b>	$\leq 100$ mA
<b>Tiempo de respuesta</b>	$\leq 2$ ms <sup>5)</sup>
<b>Frecuencia de conmutación</b>	250 Hz <sup>6)</sup>
<b>Tipo de conexión</b>	Conector macho M12 de 4 polos
<b>Protección de circuito</b>	A <sup>7)</sup> B <sup>8)</sup> C <sup>9)</sup> D <sup>10)</sup>
<b>Clase de protección</b>	III
<b>Peso</b>	100 g
<b>Filtro de polarización</b>	✓
<b>Material de la carcasa</b>	Plástico, PBT/PC
<b>Material de elementos ópticos</b>	Plástico, PMMA
<b>Grado de protección</b>	IP67
<b>Operación a temperatura ambiente</b>	-25 °C ... +70 °C
<b>N.º de archivo UL</b>	NMFT2.E175606

<sup>1)</sup> Valores límite.

<sup>2)</sup> No se deben sobrepasar por exceso o por defecto las tolerancias de  $U_V$ .

<sup>3)</sup> Sin carga.

<sup>4)</sup> Cable de control abierto: conmutación en oscuro D.ON.

<sup>5)</sup> Duración de la señal con carga óhmica.

<sup>6)</sup> Con una relación claro/oscurο de 1:1.

<sup>7)</sup> A = Conexiones  $U_V$  protegidas contra polarización inversa.

<sup>8)</sup> B = Entradas y salidas protegidas contra polarización incorrecta.

<sup>9)</sup> C = Supresión de impulsos parásitos.

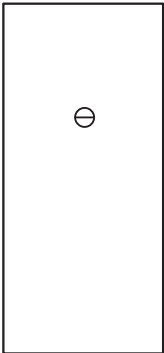
<sup>10)</sup> D = Salidas a prueba de sobrecorriente y cortocircuitos.

Clasificaciones

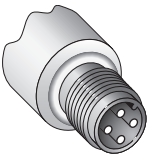
<b>eCl@ss 5.0</b>	27270902
<b>eCl@ss 5.1.4</b>	27270902
<b>eCl@ss 6.0</b>	27270902
<b>eCl@ss 6.2</b>	27270902
<b>eCl@ss 7.0</b>	27270902
<b>eCl@ss 8.0</b>	27270902
<b>eCl@ss 8.1</b>	27270902
<b>eCl@ss 9.0</b>	27270902
<b>eCl@ss 10.0</b>	27270902

<b>eCl@ss 11.0</b>	27270902
<b>eCl@ss 12.0</b>	27270902
<b>ETIM 5.0</b>	EC002717
<b>ETIM 6.0</b>	EC002717
<b>ETIM 7.0</b>	EC002717
<b>ETIM 8.0</b>	EC002717
<b>UNSPSC 16.0901</b>	39121528

### Posibilidades de ajuste

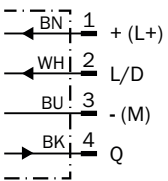


### Tipo de conexión

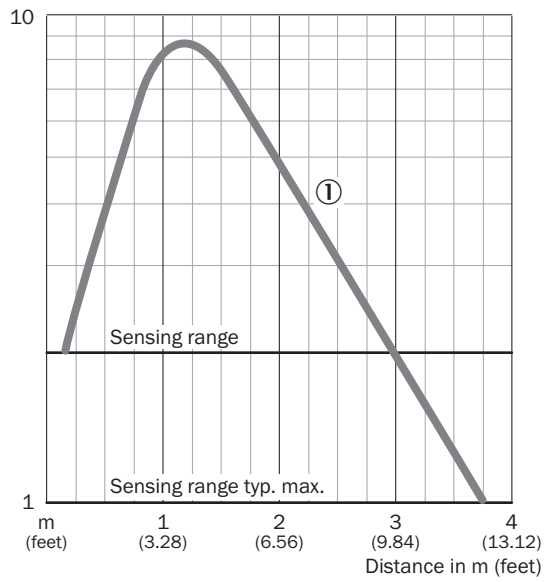


### Esquema de conexión

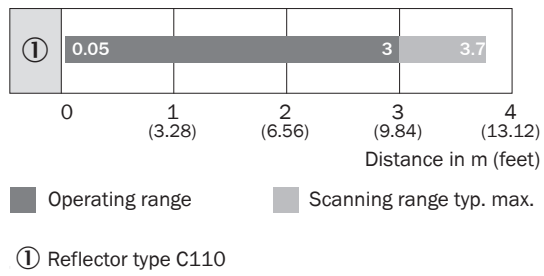
Cd-087



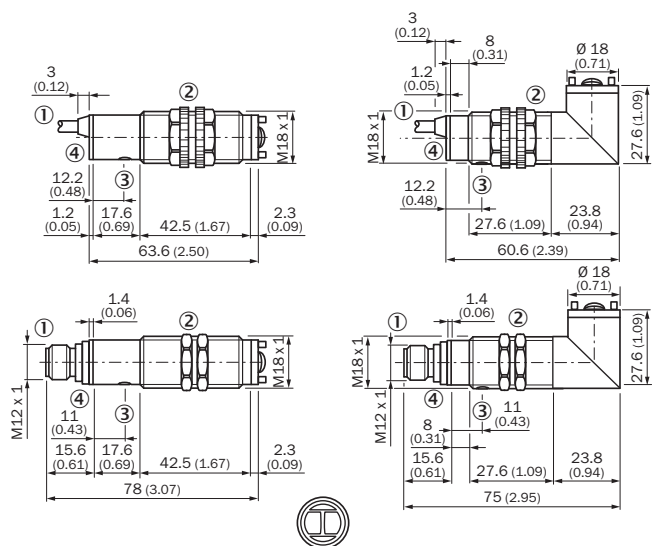
### Curva característica



### Diagrama del rango de sensibilidad



Esquema de dimensiones (Medidas en mm)



- ① Cable o conector macho
- ② Tuercas de fijación de plástico en equipos con carcasa de plástico, SW 22 mm Tuercas de fijación de metal en equipos con carcasa de plástico, SW 24 mm
- ③ Ajustador de la sensibilidad
- ④ Indicador de recepción, LED, amarillo

Accesorios recomendados

Otros modelos del dispositivo y accesorios → [www.sick.com/V18](http://www.sick.com/V18)

	Descripción breve	Tipo	N.º de artículo
<b>Conectores y cables</b>			
	Cabezal A: Conector hembra, M12, 4 polos, recto, Con codificación A Cabezal B: Extremo de cable abierto Cable: Cable sensor/actuador, PVC, sin apantallar, 5 m	YF2A14-050VB3XLEAX	2096235
	Cabezal A: Conector macho, M12, 4 polos, recto Cable: sin apantallar	STE-1204-G	6009932
<b>Escuadra y placas de fijación</b>			
	Escuadra de fijación para sensores M18, Acero, revestimiento de cinc, Sin material de fijación	BEF-WN-M18	5308446
	Escuadra de fijación para reflectores universal, Acero, revestimiento de cinc	BEF-WN-REFX	2064574
<b>Reflectores</b>			
	Forma rectangular, atornillable, 51 mm x 61 mm, PMMA/ABS, Atornillable, fijación de 2 orificio	P250	5304812

## LO MÁS DESTACADO DE SICK

SICK es uno de los fabricantes líderes de sensores y soluciones de sensores inteligentes para aplicaciones industriales. Nuestro exclusivo catálogo de productos y servicios constituye la base perfecta para el control seguro y eficaz de procesos, para la protección de personas y para la prevención de accidentes y de daños medioambientales.

Nuestra amplia experiencia multidisciplinar nos permite conocer sus necesidades y procesos para ofrecer a nuestros clientes exactamente la clase de sensores inteligentes que necesitan. Contamos con centros de aplicación en Europa, Asia y Norteamérica, donde probamos y optimizamos las soluciones de sistemas específicas del cliente. Todo ello nos convierte en el proveedor y socio en el desarrollo de confianza que somos.

SICK LifeTime Services, nuestra completa oferta de servicios, garantiza la asistencia durante toda la vida útil de su maquinaria para que obtenga la máxima seguridad y productividad.

**Para nosotros, esto es “Sensor Intelligence”.**

## CERCA DE USTED EN CUALQUIER LUGAR DEL MUNDO:

Encontrará información detallada sobre todas las sedes y personas de contacto en nuestra página web: → [www.sick.com](http://www.sick.com)