

Hoja de datos del producto XY2CE1A250

Características

Interruptor cuerda parada de emergencia, Telemecanique rope pull switches XY2C, e XY2CE, RH side -1NC+1 NO, booted pushbutton



Principal

Gama de producto	Telemecanique Interruptores de parada de emergencia por cable XY2C
Tipo de Producto o Componente	Enclavamiento de emergencia
Nombre Corto del Dispositivo	XY2CE
Manejo de base de lado de longitud	Red RAL 3000
Categoría de sobreten-sión	Clase I acorde a EN/IEC 61140 Clase I acorde a NF C 20-030

Complementario

Señalizaciones en local	Sin piloto
Número de cables	1
Longitud máxima del cable del gatillo	70 m
Material del cuerpo	Zamak
Material de la cobertura	Acero inoxidable
Restauración	Por pulsador saliente
Tipo y composición de contactos	1 NC + 1NA
Funcionamiento de contacto	Ruptura lenta
Punto enganche cable disparador	Lateral RH
Conexiones - terminales	Borne de tornillo, 1 x 0.5...2 x 1.5 mm ²
Par de apriete	0.8...1.2 N.m
Número de entrada para cables	3 plain hole (**) para Pg 13.5 or ISO M20 cable gland (**)
Nivel de seguridad	Puede alcanzar PL = e con o sistema de control adecuado y correctamente cableado acorde a EN/ISO 13849-1 Puede alcanzar la categoría 4 con o sistema de control adecuado y correctamente cableado acorde a EN/ISO 13849-1 Puede alcanzar SIL 3 con o sistema de control adecuado y correctamente cableado acorde a EN/IEC 61508
Fiabilidad de la función de seguridad	B10d = 300000 valor dado para un tiempo de vida de 20 años limitado por desgaste mecánico o de contacto acorde a CEI 60947-5-5
Marca	CE
Endurancia mecánica	60000 Ciclos
Distancia entre soportes de cables	5 m
[Ie] corriente asignada de empleo	3 A en240 V,AC-15,A300 acorde aEN/IEC 60947-5-1 apéndice A 0.27 A en250 V,DC-13,Q300 acorde aEN/IEC 60947-5-1 apéndice A
[Ithe] intensidad térmica convencional en la envolvente	10 A
[Ui] tensión asignada de aislamiento	500 V (grado de contaminación3) acorde aEN/IEC 60947-1 300 V acorde aUL 508 300 V acorde aCSA C22.2 No 14
[Uimp] Tensión de impulso asignada (BIL)	6 kV acorde a EN/IEC 60947-1
Apertura positiva	Con acorde aEN/IEC 60947-5-1
Resistencia máxima a través de los terminales	25 MOhm acorde a EN/IEC 60255-7 categoría 3 25 MOhm acorde a NF C 93-050 method A

Protección contra cortocircuitos	10 A Fusible de cartuchos tipogG acorde aEN/IEC 60269
Descripción de terminales ISO n°1	(13-14)NO (21-22)NC
Peso del producto	1.45 kg
Código de compatibilidad	XY2CE



Entorno

Normas	CSA C22.2 No 14 EN/IEC 60947-5-1 EN/IEC 60947-5-5 UL 508 EN/ISO 13850 Work equipment directive 2009/104/EC (**) EN/IEC 60204-1 Directiva de maquináριο 2006/42/CE
Certificaciones de producto	UL category NISD emergency stop devices (**) CSA CCC
Tratamiento de Protección	TC
Temperatura ambiente de funcionamiento	-25...70 °C
Temperatura ambiente de almacenamiento	-40...70 °C
Resistencia a las vibraciones	10 gn (f = 10...300 Hz) acorde a EN/IEC 60068-2-6
Resistencia a los golpes	50 gn 11 ms acorde aEN/IEC 60068-2-27
Grado de protección IP	IP66 acorde aIEC 60529

Unidades de embalaje

Tipo de unidad de paquete 1	PCE
Número de unidades en el paquete 1	1
Paquete 1 Altura	9.000 cm
Paquete 1 Ancho	16.000 cm
Paquete 1 Longitud	20.000 cm
Paquete 1 Peso	1.538 kg
Tipo de unidad de paquete 2	S03
Número de unidades en el paquete 2	6
Paquete 2 Altura	30.000 cm
Paquete 2 Ancho	30.000 cm
Paquete 2 Longitud	40.000 cm
Paquete 2 Peso	9.762 kg
Tipo de unidad de paquete 3	P06
Número de unidades en el paquete 3	48
Paquete 3 Altura	75.000 cm
Paquete 3 Ancho	60.000 cm
Paquete 3 Longitud	80.000 cm
Paquete 3 Peso	88.700 kg

Sostenibilidad de la oferta

Estado de oferta sostenible	Producto Green Premium
Reglamento REACH	 Declaración De REACH
Directiva RoHS UE	Cumplimiento proactivo (producto fuera del alcance de la normativa RoHS UE)
Sin mercurio	Sí
Información sobre exenciones de RoHS	 Sí
Perfil de circularidad	No se necesitan operaciones de reciclaje específicas

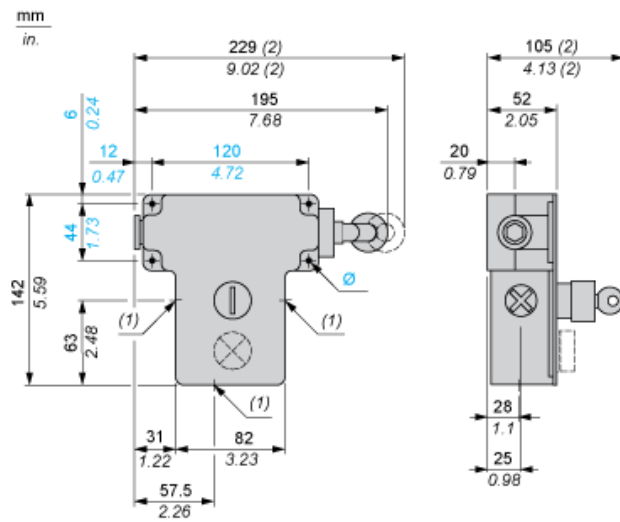
Garantía contractual

Periodo de garantía	18 months
---------------------	-----------

Hoja de datos del producto XY2CE1A250

Esquemas de dimensiones

Dimensiones



- (1) 3 orificios lisos para prensaestopas n.º 13 (Pg 13.5)
- (2) Extensión máxima.
- Ø 4 orificios alargados Ø 6 mm (0,24 in)

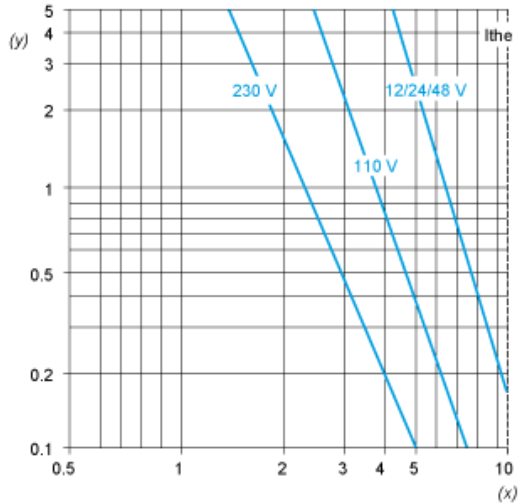
Hoja de datos del producto XY2CE1A250

Curvas de rendimiento

Curvas eléctricas

Circuito inductivo de alimentación de CA 50/60 Hz

Bloque de contacto de 2 polos



Y Millones de ciclos de funcionamiento
X Corriente en A

Alimentación de CC indicada en W para circuitos inductivos de 1 millón de ciclos de funcionamiento

Tensión	V	24	48	120
mm	W	13	9	7