

# Hoja de datos del producto XY2CE1A250

## Características

Interruptor cuerda parada de emergencia, Telemecanique rope pull switches XY2C, e XY2CE, RH side -1NC+1 NO, booted pushbutton



### Principal

Gama de producto	Telemecanique Interruptores de parada de emergencia por cable XY2C
Tipo de Producto o Componente	Enclavamiento de emergencia
Nombre Corto del Dispositivo	XY2CE
Manejo de base de lado de longitud	Red RAL 3000
Categoría de sobreten-sión	Clase I acorde a EN/IEC 61140 Clase I acorde a NF C 20-030

### Complementario

Señalizaciones en local	Sin piloto
Número de cables	1
Longitud máxima del cable del gatillo	70 m
Material del cuerpo	Zamak
Material de la cobertura	Acero inoxidable
Restauración	Por pulsador saliente
Tipo y composición de contactos	1 NC + 1NA
Funcionamiento de contacto	Ruptura lenta
Punto enganche cable disparador	Lateral RH
Conexiones - terminales	Borne de tornillo, 1 x 0.5...2 x 1.5 mm <sup>2</sup>
Par de apriete	0.8...1.2 N.m
Número de entrada para cables	3 plain hole (**) para Pg 13.5 or ISO M20 cable gland (**)
Nivel de seguridad	Puede alcanzar PL = e con o sistema de control adecuado y correctamente cableado acorde a EN/ISO 13849-1 Puede alcanzar la categoría 4 con o sistema de control adecuado y correctamente cableado acorde a EN/ISO 13849-1 Puede alcanzar SIL 3 con o sistema de control adecuado y correctamente cableado acorde a EN/IEC 61508
Fiabilidad de la función de seguridad	B10d = 300000 valor dado para un tiempo de vida de 20 años limitado por desgaste mecánico o de contacto acorde a CEI 60947-5-5
Marca	CE
Endurancia mecánica	60000 Ciclos
Distancia entre soportes de cables	5 m
[Ie] corriente asignada de empleo	3 A en240 V,AC-15,A300 acorde aEN/IEC 60947-5-1 apéndice A 0.27 A en250 V,DC-13,Q300 acorde aEN/IEC 60947-5-1 apéndice A
[Ithe] intensidad térmica convencional en la envolvente	10 A
[Ui] tensión asignada de aislamiento	500 V (grado de contaminación3) acorde aEN/IEC 60947-1 300 V acorde aUL 508 300 V acorde aCSA C22.2 No 14
[Uimp] Tensión de impulso asignada (BIL)	6 kV acorde a EN/IEC 60947-1
Apertura positiva	Con acorde aEN/IEC 60947-5-1
Resistencia máxima a través de los terminales	25 MOhm acorde a EN/IEC 60255-7 categoría 3 25 MOhm acorde a NF C 93-050 method A

Protección contra cortocircuitos	10 A Fusible de cartuchos tipogG acorde aEN/IEC 60269
Descripción de terminales ISO n°1	(13-14)NO (21-22)NC
Peso del producto	1.45 kg
Código de compatibilidad	XY2CE



## Entorno

Normas	CSA C22.2 No 14 EN/IEC 60947-5-1 EN/IEC 60947-5-5 UL 508 EN/ISO 13850 Work equipment directive 2009/104/EC (**) EN/IEC 60204-1 Directiva de maquináριο 2006/42/CE
Certificaciones de producto	UL category NISD emergency stop devices (**) CSA CCC
Tratamiento de Protección	TC
Temperatura ambiente de funcionamiento	-25...70 °C
Temperatura ambiente de almacenamiento	-40...70 °C
Resistencia a las vibraciones	10 gn (f = 10...300 Hz) acorde a EN/IEC 60068-2-6
Resistencia a los golpes	50 gn 11 ms acorde aEN/IEC 60068-2-27
Grado de protección IP	IP66 acorde aIEC 60529

## Unidades de embalaje

Tipo de unidad de paquete 1	PCE
Número de unidades en el paquete 1	1
Paquete 1 Altura	9.000 cm
Paquete 1 Ancho	16.000 cm
Paquete 1 Longitud	20.000 cm
Paquete 1 Peso	1.538 kg
Tipo de unidad de paquete 2	S03
Número de unidades en el paquete 2	6
Paquete 2 Altura	30.000 cm
Paquete 2 Ancho	30.000 cm
Paquete 2 Longitud	40.000 cm
Paquete 2 Peso	9.762 kg
Tipo de unidad de paquete 3	P06
Número de unidades en el paquete 3	48
Paquete 3 Altura	75.000 cm
Paquete 3 Ancho	60.000 cm
Paquete 3 Longitud	80.000 cm
Paquete 3 Peso	88.700 kg

## Sostenibilidad de la oferta

Estado de oferta sostenible	Producto Green Premium
Reglamento REACH	 <a href="#">Declaración De REACH</a>
Directiva RoHS UE	Cumplimiento proactivo (producto fuera del alcance de la normativa RoHS UE)
Sin mercurio	Sí
Información sobre exenciones de RoHS	 <a href="#">Sí</a>
Perfil de circularidad	No se necesitan operaciones de reciclaje específicas

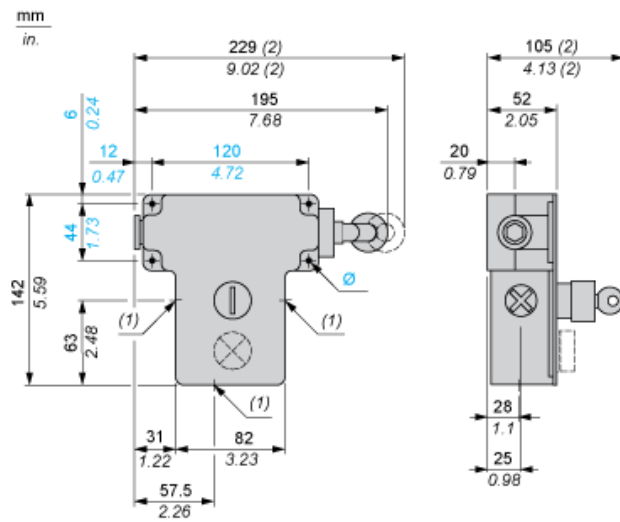
## Garantía contractual

Periodo de garantía	18 months
---------------------	-----------

# Hoja de datos del producto XY2CE1A250

## Esquemas de dimensiones

### Dimensiones



- (1) 3 orificios lisos para prensaestopas n.º 13 (Pg 13.5)
- (2) Extensión máxima.
- Ø 4 orificios alargados Ø 6 mm (0,24 in)

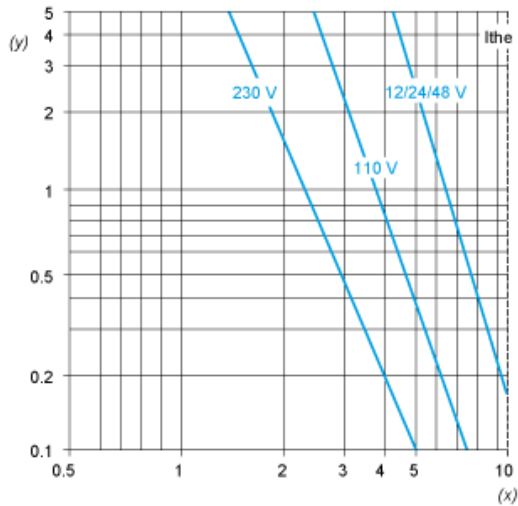
# Hoja de datos del producto XY2CE1A250

## Curvas de rendimiento

### Curvas eléctricas

#### Circuito inductivo de alimentación de CA 50/60 Hz

Bloque de contacto de 2 polos



Y Millones de ciclos de funcionamiento  
X Corriente en A

#### Alimentación de CC indicada en W para circuitos inductivos de 1 millón de ciclos de funcionamiento

Tensión	V	24	48	120
mm	W	13	9	7