

Ficha técnica del producto

Especificaciones



VARIADOR 3F 380VAC 0,75KW 1HP

ATV310H075N4E

Principal

Gama De Producto	Easy Altivar 310
Tipo De Producto O Componente	Variador de velocidad
Aplicación Específica De Producto	Máquina simple
Estilo De Conjunto	Con disipación de calor
Nombre Corto Del Dispositivo	ATV310
Número De Fases De La Red	Trifásica
[Us] Tensión De Alimentación	380...460 V - 15...10 %
Potencia Del Motor En Kw	0,75 kW para carga pesada
Potencia Del Motor En Hp	1 hp para carga pesada

Complementario

Cantidad Por Juego	Juego de 1
Filtro Cem	Sin filtro CEM
Tipo De Refrigeración	Autorrefrigerado
Protocolo Del Puerto De Comunicación	Modbus
Tipo De Conector	RJ45 (en cara frontal) para Modbus
Interfaz Física	RS 485 de dos hilos para Modbus
Marco De Transmisión	RTU para Modbus
Velocidad De Transmisión	4800 bit/s 9600 bit/s 19200 bit/s 38400 bit/s
Número De Direcciones	1...247 para Modbus
Servicio De Comunicación	Registros con lectura (03) 29 palabras Regis. únic. escr. (06) 29 palabras Reg. múlt. lect./escr. (16) 27 palabras Registadores múltiples de lectura/escritura (23) 4/4 palabras Identificación de dispositivo de lectura (43)
Corriente De Línea	3,5 A a 380 V (carga pesada) 3,1 A a 460 V (carga pesada)
Potencia Aparente	2,5 kVA a 460 V (carga pesada)
Isc De Línea Prospectiva	5 kA (carga pesada)
Corriente De Salida Continua	2,3 A carga pesada
Máxima Corriente Transitoria	3,5 A durante 60 s (carga pesada)
Potencia Disipada En W	34,1 W, at In (carga pesada)

Rango De Frecuencias De Salida	0,5...400 Hz
Frecuencia De Conmutación Nominal	4 kHz
Frecuencia De Conmutación	2...12 kHz ajustable
Rango De Velocidades	1...20 para motor asíncrono
Sobrepasar Transitorio	170...200 % del par nominal del motor según el calibre del variador y el tipo de motor
Par De Frenado	Hasta 70% del par motor nominal sin resistencia de frenado
Perfil De Control De Motor Asíncrono	Voltaje/frecuencia ratio (V/f) Ley tensión/frecuencia - ahorro de energía, U/f cuadrática Sensorless vector control (SVC)
Compensación Desliz. Motor	Ajustable
Tensión De Salida	380...460 V trifásica
Conexión Eléctrica	Término, capacidad de clamping: 1.5...2.5 mm ² , AWG 16...AWG 14 (L1, L2, L3, U, V, W)
Par De Apriete	0,8...1 N.m
Aislamiento	Eléctrico entre alimentación y control
Suministro	Fuente de alimentación interna para potenciómetro de referencia: 5 V (4,75...5,25 V)CC, <10 mA con protección de sobrecarga y cortocircuito Alimentación interna para entradas lógicas: 24 V (20,4...28,8 V)CC, <100 mA con protección de sobrecarga y cortocircuito
Número De Entrada Analógica	1
Tipo De Entrada Analógica	Corriente configurable AI1 0...20 mA 250 Ohm Tensión configurable AI1 0...10 V 30 kOhm Tensión configurable AI1 0...5 V 30 kOhm
Número De Entrada Digital	4
Entrada Discreta	Programable LI1...LI4 24 V 18...30 V
Entrada Lógica	Lógica negativa (sink), > 16 V (estado 0), < 10 V (estado 1), impedancia de ingreso 3.5 kOhm Lógica positiva (source), 0...< 5 V (estado 0), > 11 V (estado 1)
Duración De Muestreo	10 ms para entrada analógica 20 ms, tolerancia +/- 1 ms para entrada lóg.
Error Lineal	+/- 0.3 % de máximo valor para entrada analógica
Número De Salida Analógica	1
Tipo De Salida Analógica	AO1 tensión configurable por software: 0...10 V AC 0...10 V 0...0,02 A, impedancia: 470 Ohm, resolución 8 bits AO1 corriente configurable por software: 0...20 mA, impedancia: 800 Ohm, resolución 8 bits
Número De Salida Digital	2
Salida Discreta	Salida lógica LO+, LO- Salida relé protegida R1A, R1B, R1C 1 C/O
Corriente Mínima De Conmutación	5 mA a 24 V CC para reles lógico
Corriente De Conmutación Máxima	2 A a 250 V AC sobre inductivo carga cos phi = 0,4 L/R = 7 ms para reles lógico 2 A a 30 V CC sobre inductivo carga cos phi = 0,4 L/R = 7 ms para reles lógico 3 A a 250 V AC sobre resistivo carga cos phi = 1 L/R = 0 ms para reles lógico 4 A a 30 V CC sobre resistivo carga cos phi = 1 L/R = 0 ms para reles lógico
Rampas De Aceleración Y Deceleración	Lineal desde 0 ... 999,9 s S U
De Desconexión A Parada	Mediante inyección de CC, <30 s

Tipo De Protección	Sobretensión en la línea de alimentación Subtensión de la línea de alimentación Sobrecorriente entre fases de salida y tierra Protección contra sobrecalentamiento Cortocircuito entre fases del motor Contra pérdida de fase de entrada trifásica Protección térmica del variador por cálculo continuo del I ² t
Resolución De Frecuencia	Entrada analógica: convertida A/D, 10 bits Unidad de visualización: 0.1 Hz
Constante De Tiempo	20 ms +/- 1 ms para cambio de referencia
Posición De Funcionamiento	Vertical +/- 10 grados
Altura	143 mm
Ancho	72 mm
Profundidad	140 mm
Peso Del Producto	0,8 kg
Frecuencia De Alimentación	50/60 Hz +/- 5 %
Destino Del Producto	Motores asíncronos

Entorno

Compatibilidad Electromagnética	Prueba de inmunidad oscilatoria/ráfagas eléctrica - test level: nivel_4 conforming to IEC 61000-4-4 Prueba de inmunidad de descarga electrostática - test level: nivel_3 conforming to IEC 61000-4-2 Inmunidad a perturbaciones conducidas - test level: nivel_3 conforming to IEC 61000-4-6 Prueba de inmunidad de la radiofrecuencia radiada del campo electromagnético - test level: nivel_3 conforming to IEC 61000-4-3 Prueba de inmunidad de huecos y caídas de tensión conforming to IEC 61000-4-11 Prueba de inmunidad frente a sobretensión - test level: nivel_3 conforming to IEC 61000-4-5
Estándares	IEC 61800-5-1
Certificaciones De Producto	CE EAC KC
Grado De Protección Ip	IP20 sin placa de obturación en pieza superior IP4X superior
Grado De Contaminación	2 conforme a IEC 61800-5-1
Característica Medioambiental	Resistente en ambientes con polvo clase 3S2 conforme a IEC 60721-3-3 Resistente en ambientes químicos clase 3C3 conforme a IEC 60721-3-3
Resistencia A Los Choques	15 gn para 11 ms conforme a IEC 60068-2-27
Humedad Relativa	5...95 % sin condensación conforme a IEC 60068-2-3 5...95 % sin goteo de agua conforme a IEC 60068-2-3
Temperatura Ambiente De Almacenamiento	-25...70 °C
Temperatura Ambiente De Funcionamiento	-10...55 °C sin reducción de la potencia nominal 55...60 °C cubierta protectora de la parte superior del motor extraída con disminución de corriente de 2,2 % por grada
Altitud Máxima De Funcionamiento	<= 1000 m sin reducción de la potencia nominal

Unidades de embalaje

Tipo De Unidad De Paquete 1	PCE
Número De Unidades En El Paquete 1	1
Paquete 1 Altura	13,21 cm
Paquete 1 Ancho	19,05 cm

Paquete 1 Longitud	19,3 cm
Paquete 1 Peso	1,06 kg
Tipo De Unidad De Paquete 2	S06
Número De Unidades En El Paquete 2	39
Paquete 2 Altura	74 cm
Paquete 2 Ancho	60 cm
Paquete 2 Longitud	80 cm
Paquete 2 Peso	50,95 kg

Garantía contractual

Periodo De Garantía	18 Meses
---------------------	----------

Sostenibilidad

La etiqueta **Green Premium™** es el compromiso de Schneider Electric para ofrecer productos con el mejor desempeño ambiental. Green Premium promete cumplir con las regulaciones más recientes, transparencia en cuanto al impacto ambiental, así como productos circulares y de bajo CO₂.

La **guía para evaluar la sostenibilidad de los productos** es un white paper que aclara los estándares globales de etiqueta ecológica y cómo interpretar las declaraciones ambientales.

[Guía para evaluar la sostenibilidad de un producto >](#)



Transparencia RoHS/REACH

Desempeño basándose en el bienestar

Sin Mercurio

Información Sobre Exenciones De Rohs Sí

Certificaciones y estándares

Reglamento Reach [Declaración de REACH](#)

Directiva Rohs Ue Compatible con las excepciones

Normativa De Rohs China [Declaración RoHS China](#)

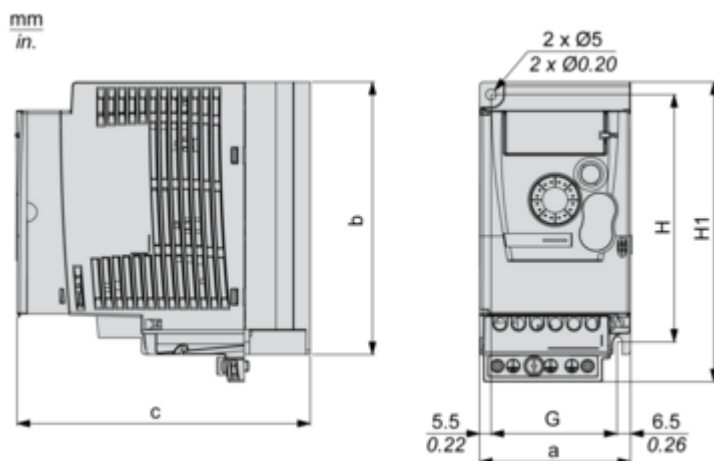
Comunicación Ambiental [Perfil ambiental del producto](#)

Raee En el mercado de la Unión Europea, el producto debe desecharse de acuerdo con un sistema de recolección de residuos específico y nunca terminar en un contenedor de basura.

Perfil De Circularidad [Información de fin de vida útil](#)

Esquemas de dimensiones

Dimensiones



Dimensiones en mm

a	b	c	G	H	H1	Ø	Para tornillos
72	130	140	60	118	143	5	M4

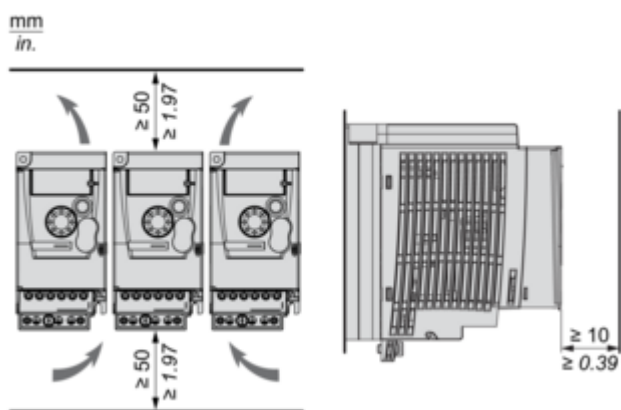
Dimensiones en pulgadas

a	b	c	G	H	H1	Ø	Para tornillos
2.83	5.12	5.51	2.36	4.65	5.63	0.20	M4

Montaje y aislamiento

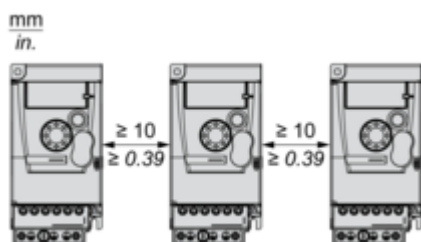
Recomendaciones de montaje

Distancias mínimas

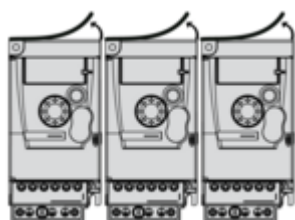


Tipos de montaje

Tipo de montaje A



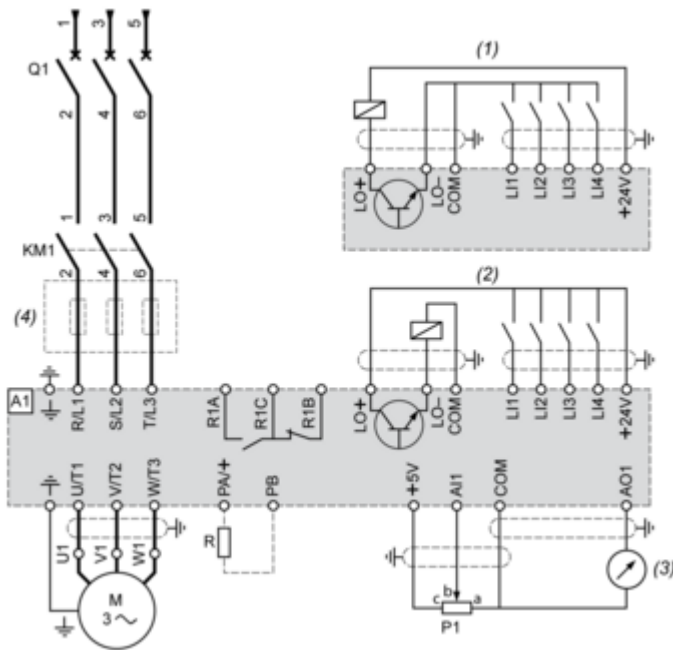
Tipo de montaje B



Retire la cubierta protectora de la parte superior de la unidad.

Conexiones y esquema

Diagrama de cableado de la alimentación trifásica



A1: Unidad

KM1: Contactor (sólo si se necesita un circuito de control)

P1: Potenciómetro de referencia de 2,2 kΩ. Se puede sustituir por un potenciómetro de 10 kΩ (máximo).

Q1: Interruptor automático

R: Resistencia de frenado (opcional)

(1) Lógica negativa (común negativo)

(2) Lógica positiva (común positivo) (configuración de fábrica)

(3) 0-10 V o 0-20 mA

(4) Inductancia de línea trifásica (opcional)