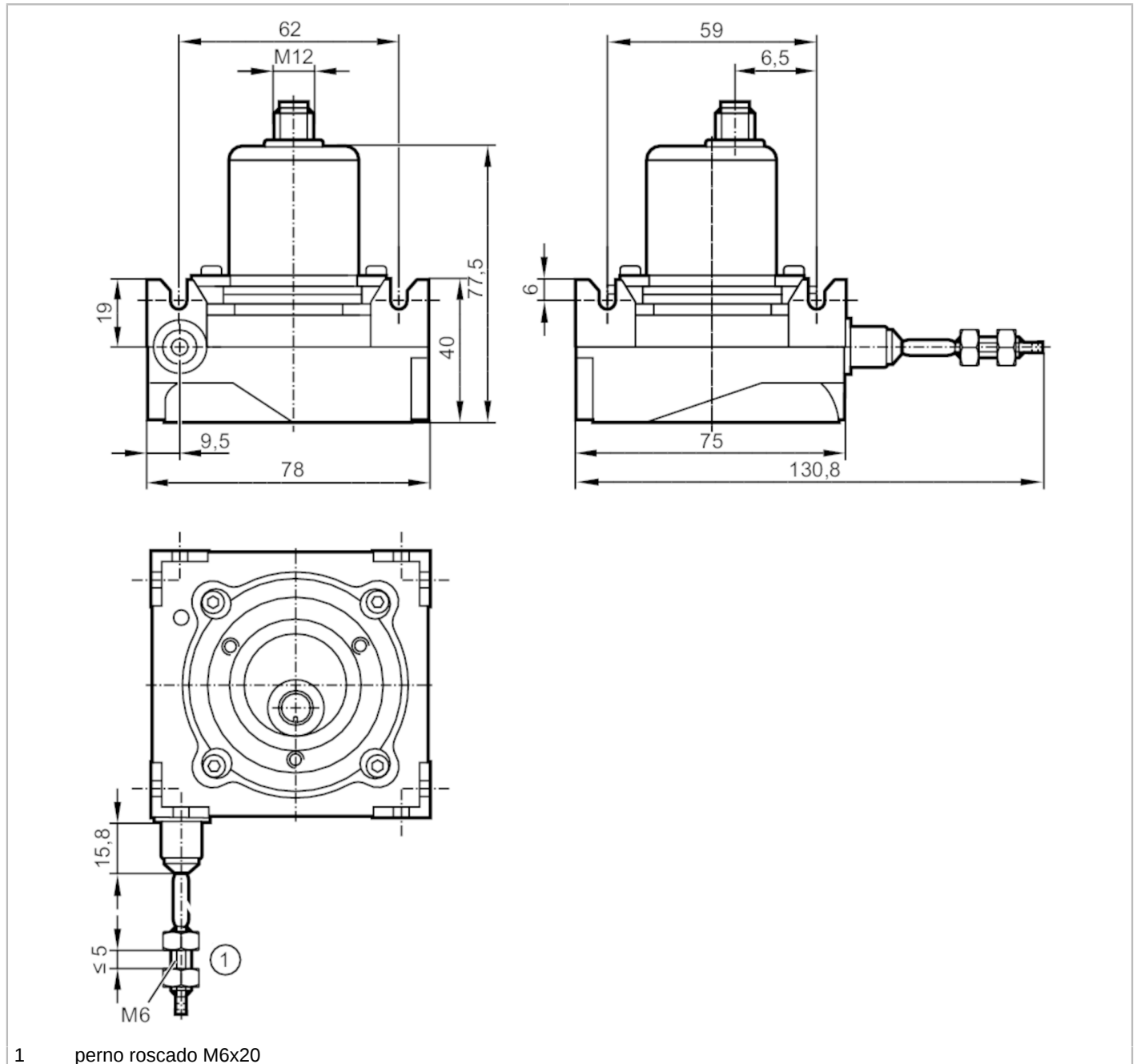


RMS002



Encóder de cable

DRAW WIRE ENCODER



Características del producto

Resolución 8192 pasos; 16 revoluciones; 17 bit

Campo de aplicación

Principio de funcionamiento absoluto
 Sistema de detección magnético
 Aplicación encóder

Datos eléctricos

Tensión de alimentación [V] 8...32 DC
 Consumo de corriente [mA] < 20

RMS002



Encóder de cable

DRAW WIRE ENCODER

| | | |
|--|------|-----|
| Clase de protección | | III |
| Protección contra inversiones de polaridad | | sí |
| Tiempo de retardo a la disponibilidad máx. | [ms] | 500 |
| Tiempo de estabilización | [ms] | 32 |

Entradas/salidas

| | | |
|------------------------------|--|---------------------------------|
| Número de entradas y salidas | | Número de salidas analógicas: 1 |
|------------------------------|--|---------------------------------|

Salidas

| | | |
|----------------------------------|------|--------|
| Número de salidas analógicas | | 1 |
| Salida analógica de corriente | [mA] | 4...20 |
| Carga máx. | [Ω] | 500 |
| Precisión de la salida analógica | [%] | 0,1 |

Rango de configuración / medición

| | | |
|------------|--|-------------------------------------|
| Resolución | | 8192 pasos; 16 revoluciones; 17 bit |
|------------|--|-------------------------------------|

Precisión / variaciones

| | | |
|---------------|--|---------------|
| Precisión | | ± 0,012 % FSO |
| Repetibilidad | | ± 0,005 % FSO |

Software / programación

| | | |
|-----------------------------|--|---|
| Opciones de parametrización | | posición inicial; posición final; posición intermedia |
|-----------------------------|--|---|

Condiciones ambientales

| | | |
|--------------------------------|------|---|
| Temperatura ambiente | [°C] | -40...80 |
| Temperatura de almacenamiento | [°C] | -40...80 |
| Humedad relativa del aire máx. | [%] | 95; (condensación no permitida) |
| Grado de protección | | IP 64; (en la parte de la carcasa: IP 65) |

Homologaciones / pruebas

| | | |
|------|--------|-----|
| MTTF | [años] | 241 |
|------|--------|-----|

Datos mecánicos

| | | | |
|------------------------------------|----------------------------|--|-----|
| Peso | [g] | 696 | |
| Materiales | | Carcasa: acero; tambor del cable: fundición inyectada de cinc / plástico; cable: Acero inoxidable con revestimiento de poliamida | |
| Longitud de medición máx. | [mm] | 3000 | |
| Circunferencia del tambor de cable | [mm] | 200 | |
| Diámetro del cable | [mm] | 0,87 | |
| Conexión del cable | | perno roscado M6x20; ojal Ø 2 mm | |
| Características del cable | velocidad máx. del cable | [m /s] | 0,8 |
| | aceleración máx. del cable | [g] | 1 |
| | fuerza máx. de extensión | [N] | 3 |
| | fuerza max. de retracción | [N] | 2,5 |

RMS002

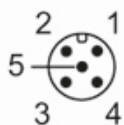


Encóder de cable

DRAW WIRE ENCODER

Conexión eléctrica

Conector: 1 x M12, para uso axial; codificación: A



- 1 L+
- 2 salida analógica
- 3 L-
- 4 Set2
- 5 Set1