



WTB8-P2111

W8

FOTOCÉLULAS MINIATURA

SICK
Sensor Intelligence.



Imagen aproximada



Información sobre pedidos

Tipo	N.º de artículo
WTB8-P2111	6033213

Incluido en el volumen de suministro: BEF-W100-A (1)

Otros modelos del dispositivo y accesorios → www.sick.com/W8

Datos técnicos detallados

Características

Principio funcional	Fotocélula de detección sobre objeto
Detalle del principio de funcionamiento	Supresión de fondo
Dimensiones (An x Al x Pr)	11 mm x 31 mm x 20 mm
Forma de la carcasa (salida de luz)	Rectangular
Alcance de detección máx.	5 mm ... 100 mm ¹⁾
Distancia de conmutación	20 mm ... 100 mm ¹⁾
Tipo de luz	Luz roja visible
Fuente de luz	LED ²⁾
Tamaño del spot (separación)	Ø 6 mm (100 mm)
Longitud de onda	650 nm
Ajuste	Potenciómetro, 4 revoluciones

¹⁾ Material con un 90% de reflexión difusa (referido al blanco estándar según DIN 5033).

²⁾ Vida útil media de 100.000 h con T_J = 25 °C.

Mecánica/Electrónica

Tensión de alimentación V_B	10 V DC ... 30 V DC ¹⁾
Ondulación	± 10 % ²⁾

¹⁾ Valores límite en funcionamiento en red protegida contra cortocircuito máx. 8 A.

²⁾ No se deben sobrepasar por exceso o por defecto las tolerancias de U_y.

³⁾ Sin carga.

⁴⁾ Duración de la señal con carga óhmica.

⁵⁾ Con una relación claro/oscuro de 1:1.

⁶⁾ A = Conexiones U_y protegidas contra polarización inversa.

⁷⁾ B = Entradas y salidas protegidas contra polarización incorrecta.

⁸⁾ D = Salidas a prueba de sobrecorriente y cortocircuitos.

Consumo de corriente	30 mA ³⁾
Salida conmutada	PNP
Modo de conmutación	Conmutación en claro/oscuro
Tipo de conmutación seleccionable	Opcional, por interruptor giratorio claro/oscuro
Tensión de señal PNP HIGH/LOW	Aprox. $U_V - 1,8 \text{ V} / 0 \text{ V}$
Corriente de salida $I_{\text{máx.}}$	$\leq 100 \text{ mA}$
Tiempo de respuesta	$\leq 0,5 \text{ ms}$ ⁴⁾
Frecuencia de conmutación	1.000 Hz ⁵⁾
Tipo de conexión	Conector M8 de 3 polos
Protección de circuito	A ⁶⁾ B ⁷⁾ D ⁸⁾
Peso	10 g
Material de la carcasa	Plástico, ABS
Material de elementos ópticos	Plástico, PMMA
Grado de protección	IP67
Elementos suministrados	Escuadra de fijación de acero inoxidable (1.4301/304) BEF-W100-A
Operación a temperatura ambiente	-25 °C ... +55 °C
Temperatura ambiente de almacenamiento	-40 °C ... +70 °C

¹⁾ Valores límite en funcionamiento en red protegida contra cortocircuito máx. 8 A.

²⁾ No se deben sobrepasar por exceso o por defecto las tolerancias de U_V .

³⁾ Sin carga.

⁴⁾ Duración de la señal con carga óhmica.

⁵⁾ Con una relación claro/oscuro de 1:1.

⁶⁾ A = Conexiones U_V protegidas contra polarización inversa.

⁷⁾ B = Entradas y salidas protegidas contra polarización incorrecta.

⁸⁾ D = Salidas a prueba de sobrecorriente y cortocircuitos.

Características técnicas de seguridad

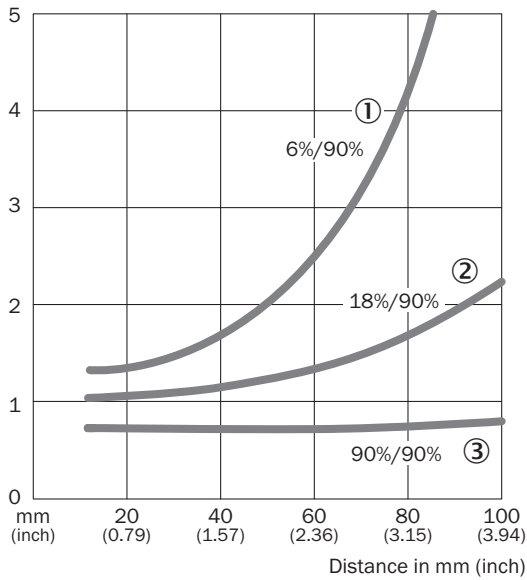
MTTF_D	1.568 años
DC_{avg}	0 %

Clasificaciones

eCl@ss 5.0	27270904
eCl@ss 5.1.4	27270904
eCl@ss 6.0	27270904
eCl@ss 6.2	27270904
eCl@ss 7.0	27270904
eCl@ss 8.0	27270904
eCl@ss 8.1	27270904
eCl@ss 9.0	27270904
eCl@ss 10.0	27270904
eCl@ss 11.0	27270904
eCl@ss 12.0	27270903

Curva característica

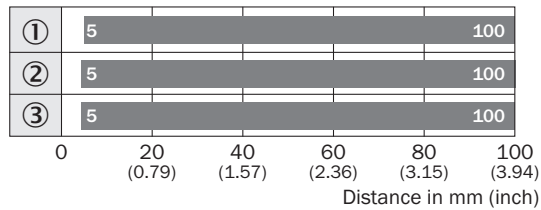
WTB8, 100 mm



- ① Distancia de conmutación sobre negro, 6 % de reflectividad
- ② Distancia de conmutación sobre gris, 18 % de reflectividad
- ③ Distancia de conmutación sobre blanco, 90 % de reflectividad

Diagrama del rango de sensibilidad

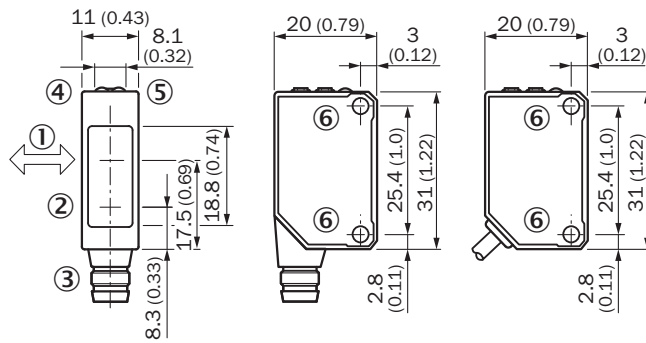
WTB8, 100 mm



■ Sensing range

- ① Distancia de conmutación sobre negro, 6 % de reflectividad
- ② Distancia de conmutación sobre gris, 18 % de reflectividad
- ③ Distancia de conmutación sobre blanco, 90 % de reflectividad



Esquema de dimensiones (Medidas en mm)



- ① Sentido preferente
- ② Centro del eje óptico, emisor
- ③ Conexión
- ④ Indicador LED naranja: salida conmutada activa
- ⑤ Indicador LED verde: indicador de estabilidad
- ⑥ Rosca de fijación M3

Accesorios recomendados

Otros modelos del dispositivo y accesorios → www.sick.com/W8

	Descripción breve	Tipo	N.º de artículo
Conectores y cables			
	Cabezal A: Conector hembra, M8, 3 pines, recto, Con codificación A Cabezal B: Extremo de cable abierto Cable: Cable sensor/actuador, PVC, sin apantallar, 5 m	YF8U13-050VA1XLEAX	2095884
	Cabezal A: Conector macho, M8, 3 pines, recto Cable: sin apantallar	STE-0803-G	6037322

LO MÁS DESTACADO DE SICK

SICK es uno de los fabricantes líderes de sensores y soluciones de sensores inteligentes para aplicaciones industriales. Nuestro exclusivo catálogo de productos y servicios constituye la base perfecta para el control seguro y eficaz de procesos, para la protección de personas y para la prevención de accidentes y de daños medioambientales.

Nuestra amplia experiencia multidisciplinar nos permite conocer sus necesidades y procesos para ofrecer a nuestros clientes exactamente la clase de sensores inteligentes que necesitan. Contamos con centros de aplicación en Europa, Asia y Norteamérica, donde probamos y optimizamos las soluciones de sistemas específicas del cliente. Todo ello nos convierte en el proveedor y socio en el desarrollo de confianza que somos.

SICK LifeTime Services, nuestra completa oferta de servicios, garantiza la asistencia durante toda la vida útil de su maquinaria para que obtenga la máxima seguridad y productividad.

Para nosotros, esto es “Sensor Intelligence”.

CERCA DE USTED EN CUALQUIER LUGAR DEL MUNDO:

Encontrará información detallada sobre todas las sedes y personas de contacto en nuestra página web: → www.sick.com