



S30A-6011CA

S3000 Advanced

ESCÁNER LÁSER DE SEGURIDAD

SICK
Sensor Intelligence.



Información sobre pedidos

Tipo	N.º de artículo
S30A-6011CA	1023547

El conector de sistema debe adquirirse por separado. Para más detalles, consulte "Accesorios, conectores de pin y cables".

Otros modelos del dispositivo y accesorios → www.sick.com/S3000_Advanced

Imagen aproximada



Datos técnicos detallados

Características

Modelo	Sensor sin conector de sistema
Aplicación	Indoor
Alcance del campo de protección	5,5 m
Alcance del campo de aviso	49 m (20 m con 20 % de remisión)
Margen de medida telemétrico	49 m
Número de campos de protección simultáneamente monitorizados	≤ 4 ¹⁾
Tipo de registro de campo	Registros de campo triples, Registros de campo dobles
Número de registros de campo	4
Número de campos	12
Número de casos de monitorización	4
Ángulo de escaneado	190°
Resolución (configurable)	30 mm, 40 mm, 50 mm, 70 mm, 150 mm
Resolución angular	0,5°, 0,25°, según el alcance y la resolución
Tiempo de respuesta	60 ms ²⁾
Suplemento del campo de protección	100 mm
Número de evaluaciones múltiples	2 ... 16, configurable
Retardo del restablecimiento automático	2 s ... 60 s, configurable

¹⁾ Si se supervisan al mismo tiempo varios de campos de protección, las señales de desconexión se conducirán a salidas seguras de un controlador de seguridad Flexi Soft o a través de una pasarela EFI segura.

²⁾ Según el tiempo de respuesta básico y el muestreo múltiple.

Características técnicas de seguridad

Tipo	Tipo 3 (IEC 61496)
-------------	--------------------

Nivel de integridad de seguridad	SIL 2 (IEC 61508)
Categoría	Categoría de seguridad 3 (EN ISO 13849)
Performance Level	PL d (EN ISO 13849)
PFH_D (probabilidad media de un potencial riesgo por fallo a la hora)	8,0 x 10 ⁻⁸
TM (tiempo de uso)	20 años (EN ISO 13849)
Estado seguro en caso de fallo	Como mínimo una salida conmutada segura (OSSD) se encuentra en estado de desconexión.

Funciones

Bloqueo de rearme	✓
Control de contactor (EDM)	✓
Evaluación múltiple	✓
Conmutación del caso de monitorización	✓
Monitorización simultánea	✓
Conmutación estática de los campos de protección	✓
Contorno como referencia	✓
Memoria de configuración integrada	✓
Salida de datos medidos	A través de RS-422
Comunicación segura de equipos SICK vía EFI	✓

Datos eléctricos

Clase de protección	II (EN 50178)
Tensión de alimentación V_s	24 V DC (16,8 V DC ... 28,8 V DC)
Consumo de corriente	≤ 0,8 A ¹⁾ ≤ 2,3 A ²⁾
Salidas	
Salidas conmutadas seguras (OSSD)	2 x 500 mA
Salidas de aviso	3 x 100 mA ³⁾

¹⁾ Con 24 V CC sin carga de salida.

²⁾ Con 24 V CC con carga de salida máxima.

³⁾ De libre programación, por ejemplo, campo de advertencia, suciedad, "se requiere restablecimiento".

Datos mecánica

Dimensiones (An x Al x Pr)	155 mm x 185 mm x 160 mm
Peso	3,3 kg
Material de la carcasa	Fundición inyectada de aluminio
Color de caja	RAL 1021 (amarillo colza)
Material de la pantalla frontal	Polycarbonat
Superficie de la pantalla frontal	Cara exterior revestida a prueba de rasguños

Datos de ambiente

Grado de protección	IP65 (EN 60529)
Temperatura ambiente de servicio	-10 °C ... +50 °C
Temperatura de almacenamiento	-25 °C ... +50 °C

Resistencia a la fatiga por vibraciones	CEI 60068-2-6, IEC 60068-2-64, IEC 60721-3-5, IEC TR 60721-4-5, IEC 61496-3
Clase	5M1 (IEC 60721-3-5)
Resistencia contra choques	CEI 60068-2-27, IEC 60721-3-5, IEC TR 60721-4-5, IEC 61496-3
Clase	5M1 (IEC 60721-3-5)
Choque permanente	50 m/s ² , 11 ms 100 m/s ² , 16 ms

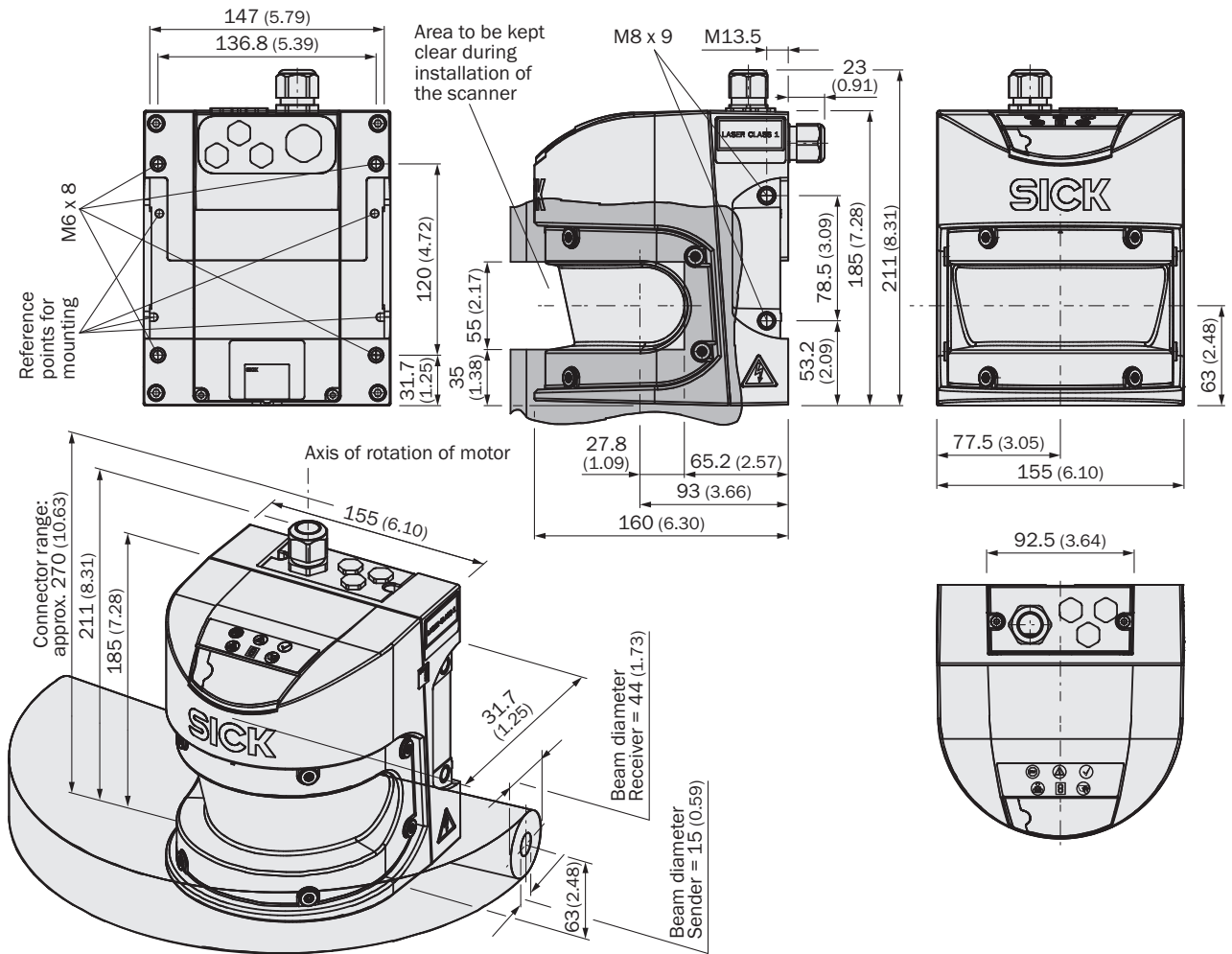
Otros datos

Tipo de luz	Diodo láser pulsante
Longitud de onda	905 nm
Reflectividad detectable	1,8 % ... > 1.000 %, Reflectores
Clase de láser	1 (21 CFR 1040.10 y 1040.11, IEC 60825-1)

Clasificaciones

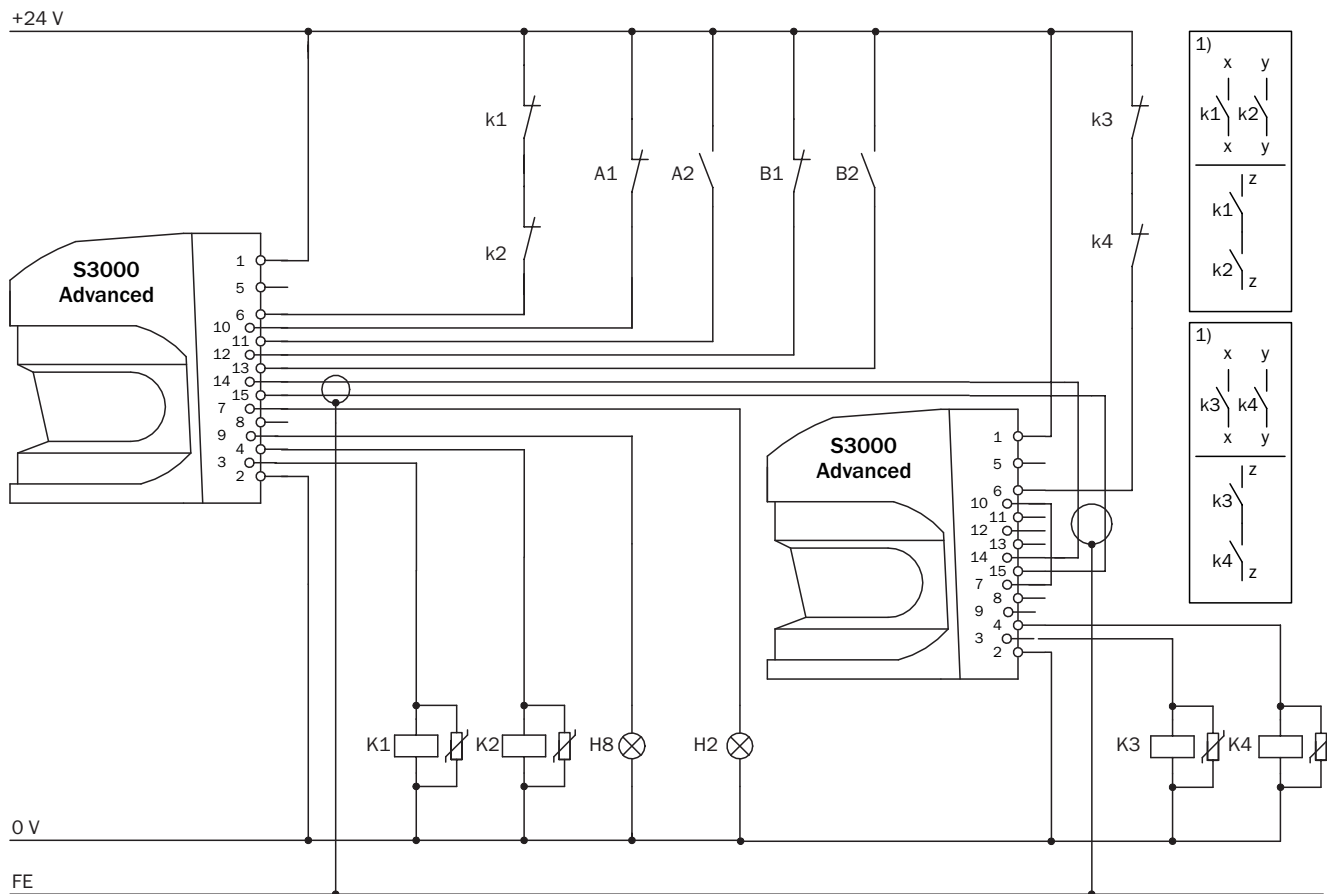
ECLASS 5.0	27272705
ECLASS 5.1.4	27272705
ECLASS 6.0	27272705
ECLASS 6.2	27272705
ECLASS 7.0	27272705
ECLASS 8.0	27272705
ECLASS 8.1	27272705
ECLASS 9.0	27272705
ECLASS 10.0	27272705
ECLASS 11.0	27272705
ECLASS 12.0	27272705
ETIM 5.0	EC002550
ETIM 6.0	EC002550
ETIM 7.0	EC002550
ETIM 8.0	EC002550
UNSPSC 16.0901	39121528

Esquema de dimensiones (Medidas en mm)



Ejemplo de conmutación

Conmutación de campos de protección entre dos S3000 con entradas estáticas



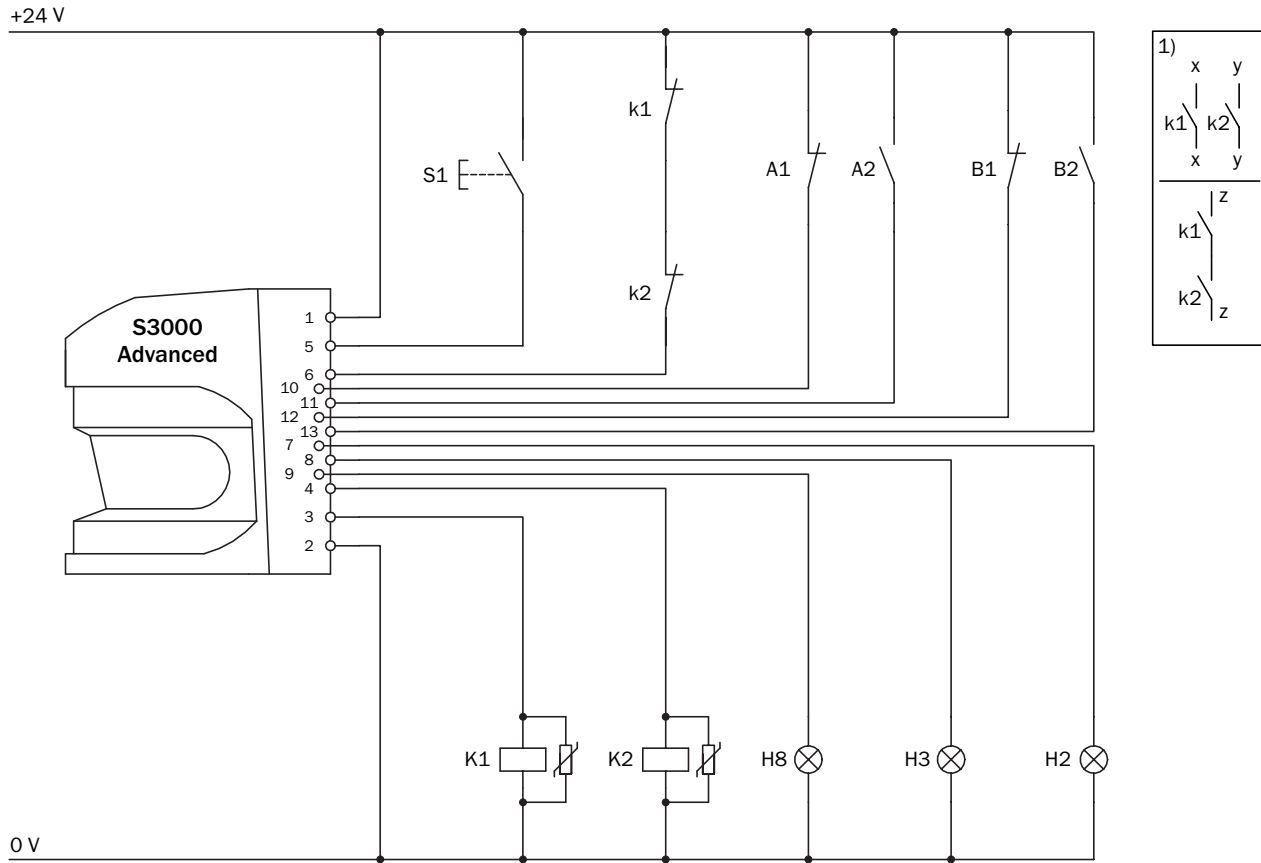
E112708/00/2014-03-06

S3000 Advanced con S3000 Advanced combinado con relés/contactores

Modo de operación: sin bloqueo de rearme, con chequeo externo de contactores

Conmutación de campos de protección a través de las entradas de control A y B a parejas de OSSDs separadas (supervisión simultánea)

Comutación de campos de protección con dos entradas estáticas



E112707/00/2014-03-06


S3000 Advanced combinado con relés/contactores
 Modo de operación: con bloqueo de rearme y chequeo externo de contactores
 Comutación de los campos de protección con las entradas de control A y B

Accesorios recomendados

Otros modelos del dispositivo y accesorios → www.sick.com/S3000_Advanced

	Descripción breve	Tipo	N.º de artículo
Conectores y cables			
	<ul style="list-style-type: none"> • Tipo de conexión cabezal A: Extremo de cable abierto • Tipo de conexión cabezal B: Extremo de cable abierto • Cable: De 13 hilos, AWG20, PVC • Descripción: Sin apantallar • Elementos suministrados: Por metros 	Cable de conexión	6025729
	<ul style="list-style-type: none"> • Tipo de conexión cabezal A: Extremo de cable abierto • Tipo de conexión cabezal B: Extremo de cable abierto • Cable: De 17 hilos, AWG20, PVC • Descripción: Sin apantallar • Elementos suministrados: Por metros 	Cable de conexión	6025730

	Descripción breve	Tipo	N.º de artículo
	<ul style="list-style-type: none"> Tipo de conexión cabezal A: Extremo de cable abierto Tipo de conexión cabezal B: Extremo de cable abierto Cable: De 2 hilos, Con pares trenzados, 120 Ω, PVC Descripción: Apantallado Indicación: Apropiado para la comunicación EFI Elementos suministrados: Por metros 	Cable de conexión EFI	6029448
	<ul style="list-style-type: none"> Tipo de conexión cabezal A: Conector macho, M8, 4 polos, recto Tipo de conexión cabezal B: Conector macho, USB-A, recto Cable: 2 m, de 4 hilos, PVC Descripción: Sin apantallar, Cable de configuración con convertidor integrado RS-232 a USB para la conexión de una conexión de configuración de sensores (M8, 4 polos) con la interfaz USB de un PC 	DSL-8U04G02M025KM1	6034574
	<ul style="list-style-type: none"> Tipo de conexión cabezal A: Conector macho, M8, 4 polos, recto Tipo de conexión cabezal B: Conector macho, USB-A, recto Cable: 10 m, de 4 hilos, PVC Descripción: Sin apantallar, Cable de configuración con convertidor integrado RS-232 a USB para la conexión de una conexión de configuración de sensores (M8, 4 polos) con la interfaz USB de un PC 	DSL-8U04G10M025KM1	6034575
	<ul style="list-style-type: none"> Tipo de conexión cabezal A: Conector del sistema Descripción: Sin cable, No para uso de encoders incrementales, memoria de configuración integrada, para S3000 Standard, Advanced, Professional, Remote y Expert Elementos suministrados: Con 1 racor de cable M20, 1 tapón obturador M20, 2 tapones obturadores M12 	SX0A-A0000B	2023797
	<ul style="list-style-type: none"> Tipo de conexión cabezal A: Conector del sistema Cable: 5 m, De 13 hilos, PVC Descripción: Preconfeccionado, No para uso de encoders incrementales, memoria de configuración integrada, sin apantallar, para S3000 Advanced Método de conexión: Extremo de cable abierto Elementos suministrados: Con 1 racor de cable M20, 1 tapón obturador M20, 2 tapones obturadores M12 	SX0A-B1305B	2027172
	<ul style="list-style-type: none"> Tipo de conexión cabezal A: Conector del sistema Cable: 10 m, De 13 hilos, PVC Descripción: Preconfeccionado, No para uso de encoders incrementales, memoria de configuración integrada, sin apantallar, para S3000 Advanced Método de conexión: Extremo de cable abierto Elementos suministrados: Con 1 racor de cable M20, 1 tapón obturador M20, 2 tapones obturadores M12 	SX0A-B1310B	2027173
	<ul style="list-style-type: none"> Tipo de conexión cabezal A: Conector del sistema Cable: 20 m, De 13 hilos, PVC Descripción: Preconfeccionado, No para uso de encoders incrementales, memoria de configuración integrada, sin apantallar, para S3000 Advanced Método de conexión: Extremo de cable abierto Elementos suministrados: Con 1 racor de cable M20, 1 tapón obturador M20, 2 tapones obturadores M12 	SX0A-B1320B	2027815
Escuadra y placas de fijación			
	1 unidades, Escuadra de fijación, diseño pesado, con cubierta de protección, para montaje en el suelo, ajuste en torno al eje longitudinal y transversal mediante placa de alineación, posibilidad de ajuste en altura. Ángulo de inclinación ± 5°. No se requieren soportes adicionales., Acero lacado (RAL 1021)	Juego de fijación Heavy Duty	2080350
	1 unidades, Escuadra de fijación para el montaje directo hacia atrás en la pared o en la máquina, sin posibilidad de ajuste, Aluminio	Kit de fijación 1	2015623
	1 unidades, Escuadra de fijación para el montaje por detrás en la pared o en la máquina, puede ajustarse en torno al eje longitudinal o transversal, solo puede usarse con el kit de fijación 1 (2015623), Aluminio	Kit de fijación 2	2015624
	1 unidades, Escuadra de fijación para el montaje hacia atrás o hacia abajo en la pared, el suelo o la máquina, puede ajustarse en torno al eje longitudinal o transversal, solo puede usarse con el kit de fijación 1 (2015623) y 2 (2015624), Aluminio	Kit de fijación 3	2015625

	Descripción breve	Tipo	N.º de artículo
	1 unidades, Visor para juego de fijación Heavy Duty (2080350), Acero lacado (RAL 1021)	Visor Heavy Duty	2083733

LO MÁS DESTACADO DE SICK

SICK es uno de los fabricantes líderes de sensores y soluciones de sensores inteligentes para aplicaciones industriales. Nuestro exclusivo catálogo de productos y servicios constituye la base perfecta para el control seguro y eficaz de procesos, para la protección de personas y para la prevención de accidentes y de daños medioambientales.

Nuestra amplia experiencia multidisciplinar nos permite conocer sus necesidades y procesos para ofrecer a nuestros clientes exactamente la clase de sensores inteligentes que necesitan. Contamos con centros de aplicación en Europa, Asia y Norteamérica, donde probamos y optimizamos las soluciones de sistemas específicas del cliente. Todo ello nos convierte en el proveedor y socio en el desarrollo de confianza que somos.

SICK LifeTime Services, nuestra completa oferta de servicios, garantiza la asistencia durante toda la vida útil de su maquinaria para que obtenga la máxima seguridad y productividad.

Para nosotros, esto es “Sensor Intelligence”.

CERCA DE USTED EN CUALQUIER LUGAR DEL MUNDO:

Encontrará información detallada sobre todas las sedes y personas de contacto en nuestra página web: → www.sick.com