



GL10-F4551  
G10

FOTOCÉLULAS PEQUEÑAS

**SICK**  
Sensor Intelligence.



Imagen aproximada



## Información sobre pedidos

Tipo	N.º de artículo
GL10-F4551	1071153

Otros modelos del dispositivo y accesorios → [www.sick.com/G10](http://www.sick.com/G10)

## Datos técnicos detallados

### Características

<b>Principio funcional</b>	Barrera fotoeléctrica réflex
<b>Detalle del principio de funcionamiento</b>	Lente doble
<b>Dimensiones (An x Al x Pr)</b>	20 mm x 50 mm x 39 mm
<b>Forma de la carcasa (salida de luz)</b>	Rectangular
<b>Alcance de detección máx.</b>	0,15 m ... 12 m <sup>1)</sup> 0,15 m ... 10 m <sup>2)</sup>
<b>Distancia de conmutación</b>	0,3 m ... 9,5 m <sup>1)</sup> 0,3 m ... 8 m <sup>2)</sup>
<b>Tipo de luz</b>	Luz roja visible
<b>Fuente de luz</b>	LED de localización <sup>3)</sup>
<b>Tamaño del spot (separación)</b>	Ø 58 mm (5 m)
<b>Longitud de onda</b>	625 nm
<b>Ajuste</b>	Ninguno
<b>Aplicaciones especiales</b>	Detección de objetos envueltos con lámina
<b>Características especiales</b>	Alta seguridad de funcionamiento sobre objetos envueltos en lámina

<sup>1)</sup> Reflector PL80A.

<sup>2)</sup> Reflector P250.

<sup>3)</sup> Vida útil media de 100.000 h con T<sub>U</sub> = 25 °C.

## Mecánica/Electrónica

<b>Tensión de alimentación</b>	10 V DC ... 30 V DC <sup>1)</sup>
<b>Ondulación</b>	< 5 v <sub>ss</sub> <sup>2)</sup>
<b>Consumo de corriente</b>	20 mA
<b>Salida conmutada</b>	PNP
<b>Modo de conmutación</b>	Antivalente
<b>Modo de conmutación</b>	Conmutación en claro/oscurο
<b>Corriente de salida I<sub>máx.</sub></b>	≤ 100 mA
<b>Tiempo de respuesta</b>	≤ 1 ms <sup>3)</sup>
<b>Frecuencia de conmutación</b>	500 Hz <sup>4)</sup>
<b>Tipo de conexión</b>	Conector macho M12 de 4 polos
<b>Protección de circuito</b>	A <sup>5)</sup> B <sup>6)</sup> C <sup>7)</sup> D <sup>8)</sup>
<b>Clase de protección</b>	III
<b>Peso</b>	35 g
<b>Filtro de polarización</b>	✓
<b>Material de la carcasa</b>	Plástico, ABS/PMMA
<b>Grado de protección</b>	IP67
<b>Autorización para tipo de equipo de radio</b>	EN 60947-5-2
<b>Operación a temperatura ambiente</b>	-30 °C ... +60 °C
<b>Temperatura ambiente de almacenamiento</b>	-40 °C ... +70 °C
<b>N.º de archivo UL</b>	NRKH.E348498 & NRKH7.E348498
<b>Otros estándares</b>	UL325 <sup>9)</sup>

<sup>1)</sup> Valores límite en funcionamiento en red protegida contra cortocircuito máx. 8 A.

<sup>2)</sup> No se deben sobrepasar por exceso o por defecto las tolerancias de U<sub>V</sub>.

<sup>3)</sup> Duración de la señal con carga óhmica.

<sup>4)</sup> Con una relación claro/oscurο de 1:1.

<sup>5)</sup> A = Conexiones U<sub>V</sub> protegidas contra polarización inversa.

<sup>6)</sup> B = Entradas y salidas protegidas contra polarización incorrecta.

<sup>7)</sup> C = Supresión de impulsos parásitos.

<sup>8)</sup> D = Salidas a prueba de sobrecorriente y cortocircuitos.

<sup>9)</sup> Se cumplen los requisitos según UL325 si se utiliza una carcasa de protección externa (p. ej., BEF-G10WSG, 2071960).

## Características técnicas de seguridad

<b>MTTF<sub>D</sub></b>	2.043 años
<b>DC<sub>avg</sub></b>	0 %

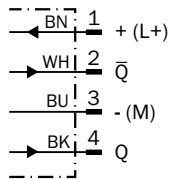
## Clasificaciones

<b>eCl@ss 5.0</b>	27270902
<b>eCl@ss 5.1.4</b>	27270902
<b>eCl@ss 6.0</b>	27270902
<b>eCl@ss 6.2</b>	27270902
<b>eCl@ss 7.0</b>	27270902

<b>eCl@ss 8.0</b>	27270902
<b>eCl@ss 8.1</b>	27270902
<b>eCl@ss 9.0</b>	27270902
<b>eCl@ss 10.0</b>	27270902
<b>eCl@ss 11.0</b>	27270902
<b>eCl@ss 12.0</b>	27270902
<b>ETIM 5.0</b>	EC002717
<b>ETIM 6.0</b>	EC002717
<b>ETIM 7.0</b>	EC002717
<b>ETIM 8.0</b>	EC002717
<b>UNSPSC 16.0901</b>	39121528

### Esquema de conexión

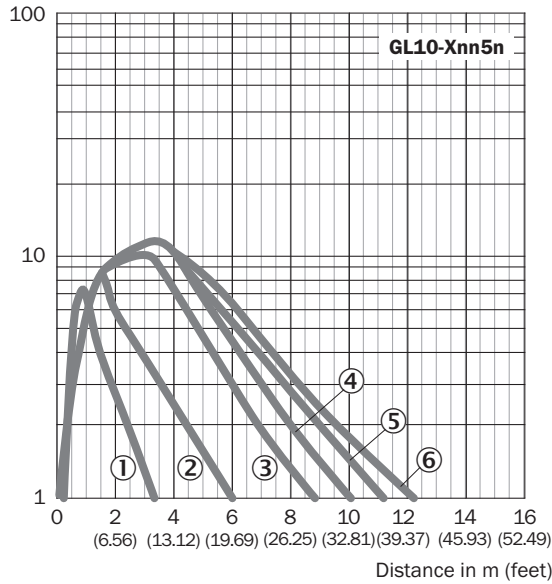
Cd-084



## Curva característica

GL10, Logistik, DC, GL10G, DC

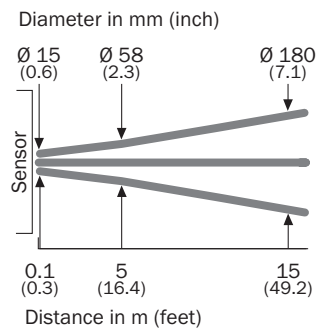
Operating Reserve



- ① Lámina de reflexión REF-IRF-56
- ② Reflector PL20A
- ③ Reflector PL30A
- ④ Reflector P250
- ⑤ Reflector PL40A
- ⑥ Reflector PL80A

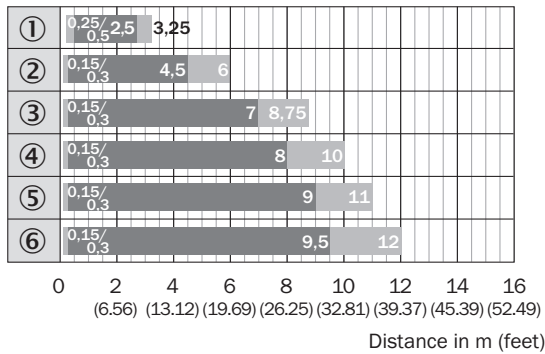
## Tamaño del spot

Tamaño del spot



### Diagrama del rango de sensibilidad

GL10, Logistik, DC, GL10G, DC

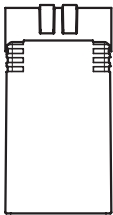


■ Sensing range      ■ Sensing range max.

- ① Lámina de reflexión REF-IRF-56
- ② Reflector PL20A
- ③ Reflector PL30A
- ④ Reflector P250
- ⑤ Reflector PL40A
- ⑥ Reflector PL80A

### Posibilidades de ajuste

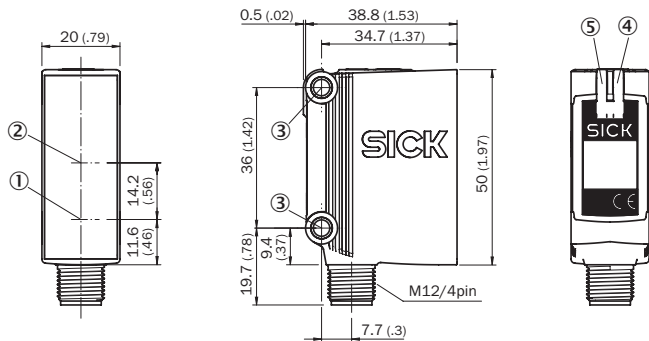
GL10, sistemas logísticos, CC



Sin posibilidad de ajuste

**Esquema de dimensiones** (Medidas en mm)

GTE10, GL10, GL10G, CC, conector macho



- ① Centro del eje óptico, emisor
- ② Centro del eje óptico del receptor
- ③ Orificio de fijación, Ø 4,2 mm
- ④ Indicador LED amarillo: estado de la recepción de luz
- ⑤ Indicador LED verde: indicador de servicio

## Accesorios recomendados

Sistemas de fijación universales

Conectores y cables

Cables de conexión

Conectores de enchufe confeccionables

Escuadra y placas de fijación

Escuadra de fijación

Reflectores

Angular

Otros modelos del dispositivo y accesorios → [www.sick.com/G10](http://www.sick.com/G10)

Descripción breve	Tipo	N.º de artículo
<ul style="list-style-type: none"> <li>• <b>Descripción:</b> Q-Lock, sistema de montaje en barra para G10 y reflector P250</li> <li>• <b>Material:</b> Fundición inyectada de zinc, Acero</li> <li>• <b>Detalles:</b> Fundición inyectada de cinc, Acero, revestimiento de cinc</li> <li>• <b>Apropiado para:</b> G10 y reflector P250</li> </ul>	BEF-KHSQ12R01	2071260
Descripción breve	Tipo	N.º de artículo
<ul style="list-style-type: none"> <li>• <b>Tipo de conexión cabezal A:</b> Conector hembra, M12, 4 polos, recto, Con codificación A</li> <li>• <b>Tipo de conexión cabezal B:</b> Extremo de cable abierto</li> <li>• <b>Autorizaciones:</b> CE, UL</li> <li>• <b>Tipo de señal:</b> Cable sensor/actuador</li> <li>• <b>Cable:</b> 5 m, de 4 hilos, PVC</li> <li>• <b>Descripción:</b> Cable sensor/actuador, sin apantallar</li> <li>• <b>Aplicación:</b> Industria química</li> </ul>	YF2A14-050VB3XLEAX	2096235
Descripción breve	Tipo	N.º de artículo
<ul style="list-style-type: none"> <li>• <b>Tipo de conexión cabezal A:</b> Conector macho, M12, 4 polos, recto</li> <li>• <b>Autorizaciones:</b> UL</li> <li>• <b>Descripción:</b> Sin apantallar</li> <li>• <b>Método de conexión:</b> Terminales atornillados</li> <li>• <b>Sección de conductor permitida:</b> ≤ 0,75 mm<sup>2</sup></li> </ul>	STE-1204-G	6009932
Descripción breve	Tipo	N.º de artículo
<ul style="list-style-type: none"> <li>• <b>Descripción:</b> Escuadra de fijación para reflectores universal</li> <li>• <b>Dimensiones (An x Al x Long):</b> 85 mm x 90 mm x 35 mm</li> <li>• <b>Material:</b> Acero</li> <li>• <b>Detalles:</b> Acero, revestimiento de cinc</li> <li>• <b>Apropiado para:</b> C110A, P250, PL20, PL30A, PL40A, PL80A</li> </ul>	BEF-WN-REFX	2064574
Descripción breve	Tipo	N.º de artículo
<ul style="list-style-type: none"> <li>• <b>Descripción:</b> Forma rectangular, atornillable</li> <li>• <b>Dimensiones:</b> 51 mm 61 mm</li> <li>• <b>Operación a temperatura ambiente:</b> -30 °C ... +65 °C</li> </ul>	P250	5304812

## LO MÁS DESTACADO DE SICK

SICK es uno de los fabricantes líderes de sensores y soluciones de sensores inteligentes para aplicaciones industriales. Nuestro exclusivo catálogo de productos y servicios constituye la base perfecta para el control seguro y eficaz de procesos, para la protección de personas y para la prevención de accidentes y de daños medioambientales.

Nuestra amplia experiencia multidisciplinar nos permite conocer sus necesidades y procesos para ofrecer a nuestros clientes exactamente la clase de sensores inteligentes que necesitan. Contamos con centros de aplicación en Europa, Asia y Norteamérica, donde probamos y optimizamos las soluciones de sistemas específicas del cliente. Todo ello nos convierte en el proveedor y socio en el desarrollo de confianza que somos.

SICK LifeTime Services, nuestra completa oferta de servicios, garantiza la asistencia durante toda la vida útil de su maquinaria para que obtenga la máxima seguridad y productividad.

**Para nosotros, esto es “Sensor Intelligence”.**

## CERCA DE USTED EN CUALQUIER LUGAR DEL MUNDO:

Encontrará información detallada sobre todas las sedes y personas de contacto en nuestra página web: → [www.sick.com](http://www.sick.com)