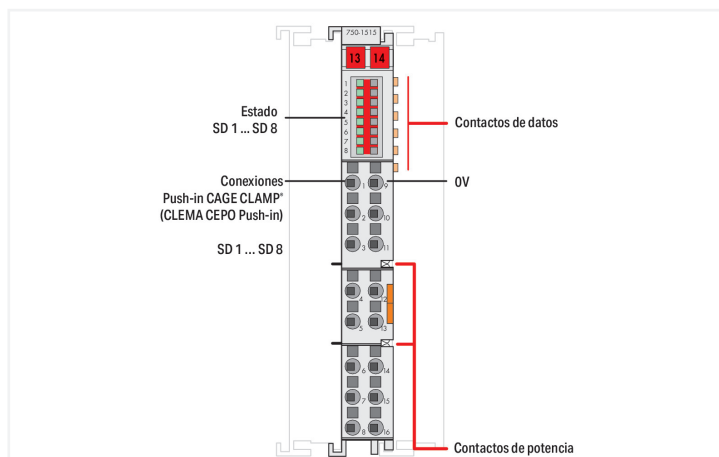
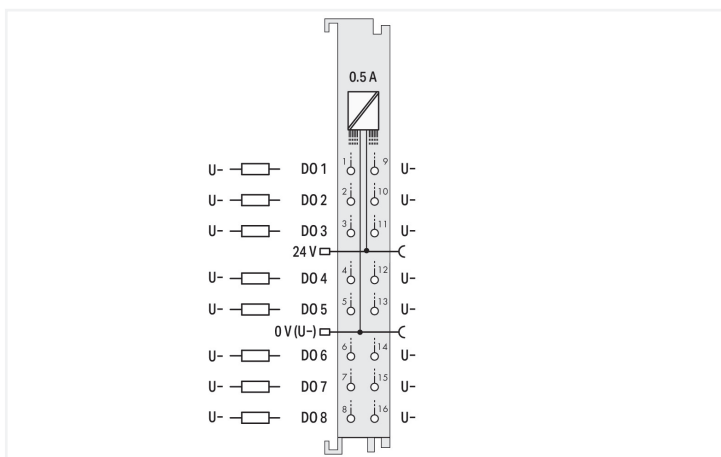
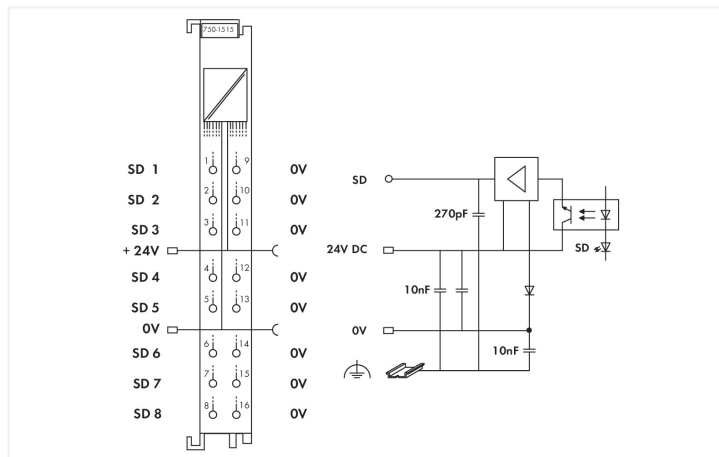


# Ficha de datos | Código: 750-1515

Salida digital, 8 canales; 24 V DC; 0,5 A; Conexión para 2 conductores

<https://www.wago.com/750-1515>



This digital output module is a 2-wire device featuring eight channels in a width of just 12 mm (0.47 inch). It transmits binary control signals from the automation device to the connected actuators (e.g., magnetic valves, contactors, transmitters, relays or other electrical loads).

The module features Push-in CAGE CLAMP® connections enabling solid conductors to be connected by simply pushing them in.

A green LED indicates the signal state of each channel.

Field and system levels are electrically isolated.

An operating tool with a 2.5 mm blade (210-719) is required to open the Push-in CAGE CLAMP® connections.

## Datos técnicos

Número de salidas digitales	8
Número total de canales (módulo)	8
Tipo de señal	Digital
Tipo de señal de tensión	24 VCC
Conexión de actuador	8 x (2 conductores)
Característica de salida	Conmutación positiva (PNP)
Corriente de salida por canal	0,5 A
Corriente de salida	Protegido contra cortocircuito
Frecuencia de conmutación (máx.)	1 kHz
Tipo de carga	Carga resistiva, inductiva, lámpara
Anchura de datos de salida (interna) (máx.)	8 bits
Tensión de alimentación (sistema)	5 VCC; a través de contactos de datos
Consumo de energía (alimentación de sistema de 5 V)	20 mA
Tensión de alimentación (campo)	24 VCC (-25 ... +30 %); a través de contactos de potencia (fuente de alimentación a través de contacto de cuchilla; transmisión a través de contacto elástico)
Consumo de energía, alimentación de campo (módulo sin carga externa)	15 mA
Aislamiento	500 kV para sistema/campo

### Datos técnicos

Indicadores	LED (1-8) verde: estado DO 1 ... DO 8
Número de contactos de potencia entrantes	2
Número de contactos de potencia salientes	2
Intensidad de corriente admisible (contactos de cuchilla)	10 A

### Datos de conexión

Tecnología de conexión: entradas/salidas	16 x Push-in CAGE CLAMP® (outputs)
Tipo de conexión (1)	Salida
Conductor rígido	0,08 ... 1,5 mm <sup>2</sup> / 28 ... 16 AWG
Conductor flexible	0,25 ... 1,5 mm <sup>2</sup> / 22 ... 16 AWG
Longitud de pelado	8 ... 9 mm / 0.31 ... 0.35 pulgadas

### Datos geométricos

Anchura	12 mm / 0.472 pulgadas
Altura	100 mm / 3.937 pulgadas
Profundidad	69 mm / 2.717 pulgadas
Profundidad desde el borde superior del carril DIN	61,8 mm / 2.433 pulgadas

### Datos mecánicos

Tipo de montaje	Carril DIN-35
Interfaz de cableado	Fija

### Datos de material

Material de carcasa	Polycarbonato; poliamida 6.6
Carga de fuego	1,182 MJ
Peso	46,3 g
Marca de conformidad	CE

### Requisitos medioambientales

Temperatura ambiente (funcionamiento)	0 ... +55 °C
Temperatura de aire circundante (almacenamiento)	-40 ... +85 °C
Tipo de protección	IP20
Grado de ensuciamiento (5)	2 según CEI 61131-2
Altitud de operación	0 ... 2000 m
Posición de montaje	Horizontal (de pie/tumbado); vertical
Humedad relativa (sin condensación)	95 %
Resistencia a la vibración	4g según CEI 60068-2-6
Resistencia al choque	15g según CEI 60068-2-27
Inmunidad a la interferencia (CEM)	Según EN 61000-6-2, aplicaciones marítimas
Emisión de interferencia (CEM)	Según EN 61000-6-3, aplicaciones marítimas
Exposición a contaminantes	Según CEI 60068-2-42 y CEI 60068-2-43
Concentración de contaminantes H <sub>2</sub> S admitida a una humedad relativa 75 %	10 ppm
Concentración de contaminantes SO <sub>2</sub> admitida a una humedad relativa 75 %	25 ppm

**Datos comerciales**

eCl@ss 10.0	27-24-26-04
eCl@ss 9.0	27-24-26-04
ETIM 8.0	EC001599
ETIM 7.0	EC001599
PU (SPU)	1 UDS
Tipo de embalaje	Box
País de origen	DE
GTIN	4050821085584
Número de arancel aduanero	85371098990

**Environmental Product Compliance**

CAS-No.	1303-86-2 1317-36-8 7439-92-1 75980-60-8
REACH Candidate List Substance	Diboron trioxide Lead Lead monoxide Phosphine oxide, diphenyl(2,4,6-trimethylbenzoyl)-
RoHS Compliance Status	Compliant,With Exemption
RoHS Exemption	6(c) 7(a) 7(c)-I 7(c)-II
SCIP notification number (Austria)	156ac130-495e-47f0-a0b4-644aab975f1c
SCIP notification number (Belgium)	54c7dbfa-e935-4294-a51c-23385c735865
SCIP notification number (Bulgaria)	ca6a835a-9b0f-46e0-8a11-4046ed541ef5
SCIP notification number (Czech Republic)	0c64894b-f14c-4fe8-b942-bdd11138aa1d
SCIP notification number (Denmark)	74f90a29-5bc9-488c-b671-a885b393fb54
SCIP notification number (Finland)	bce14363-3823-48da-8564-f8fb0ba1ed1e
SCIP notification number (France)	5e49c70c-6618-48c2-b0f8-69e141056aae
SCIP notification number (Germany)	92d88d75-a80b-4296-a4bb-d1c6821360b3
SCIP notification number (Hungary)	4c69653d-01d2-42ae-9b6a-4ed481584c08
SCIP notification number (Italy)	128739ba-ffc5-446d-87ed-7508240ddcbe
SCIP notification number (Netherlands)	79337ccd-a4a0-42c6-add8-6eb96ff84692
SCIP notification number (Poland)	8dcdd777-cecd-4db1-8f9a-92ac97aaeb6d
SCIP notification number (Romania)	3ec21945-93ad-41ea-9a35-501401ee8f69
SCIP notification number (Sweden)	6c92371d-d1b3-4858-89b5-eb6ecff3ac02

**Homologaciones / Certificados**

**General approvals**



Homologación	Norma	Nombre de certificado
EAC Brjansker Zertifizierungsstelle	TP TC 020/2011	EAC RU C-DE.AM02. B.00087/19
KC National Radio Research Agency	Article 58-2, Clause 3	MSIP-REM-W43-DOM750
UL UL International Netherlands B.V. (ORDINARY LOCATIONS)	UL 508	E175199 Sec.1

**Declarations of conformity and manufacturer's declarations**

Homologación	Norma	Nombre de certificado
EU-Declaration of Conformity WAGO GmbH & Co. KG	-	-

Approvals for marine applications



Homologación	Norma	Nombre de certificado
ABS American Bureau of Shipping	-	22-2219060
BSH Bundesamt fuer Seeschifffahrt und Hydrographie	-	1104
BV Bureau Veritas S.A.	-	30389/C0 BV
DNV DNV GL SE	DNV-CG-0339, Aug.2021	TAA0000194
KR Korean Register of Shipping	-	KR HMB05880-AC001
LR Lloyds Register EMEA	-	LR22180952TA
PRS Polski Rejestr Statków	-	TE/2236/880590/19
RINA RINA Germany GmbH	-	ELE343521XG001

Approvals for hazardous areas



Homologación	Norma	Nombre de certificado
ATEX TUEV Nord Cert GmbH	EN 60079-0	TUEV14ATEX148929X (II 3 G Ex ec IIC T4 Gc)
CCCEX CQST/CNEx	CNCA-C23-01	2020312310000213 (Ex ec IIC T4 Gc)
EAC Brjansker Zertifizierungsstelle	TP TC 012/2011	EAC RU C-DE.AM02. B.00163/19 (2Ex nA IIC T4 Gc X)
IECEX TUEV Nord Cert GmbH	IEC 60079-0	IECEX TUN 14.0035 X (Ex ec IIC T4 Gc)
INMETRO TUV Rheinland do Brasil Ltda.	IEC 60079-0	BR-Ex_TUV 12.1297 X
UKEx WAGO GmbH & Co. KG	EN 60079-0	UKCA_WA GO22UKEX003X_ec
UL Underwriters Laboratories Inc. (HAZARDOUS LOCATIONS)	UL 121201	E198726 Sec.1

Descargas

Environmental Product Compliance

Compliance Search

Environmental Product Compliance 750-1515



Documentation

Manual			
Product Manual 8-channel, 24VDC, 0.5A	V 1.3.0	pdf 2315.01 KB	
System Manual WAGO I/O System 750/753	V 3.3.3 29.08.2023	pdf 8512.61 KB	
System Manual Series 750/753			

System Description			
750/753 Series I/O-System – General Product Information		pdf 953.35 KB	
Overview on WAGO-I/O-SYSTEM 750 approvals		pdf 770.48 KB	

Bid Text			
750-1515	19.02.2019	xml 4.49 KB	
750-1515	12.07.2017	doc 27.50 KB	

Instruction Leaflet			
CCC Ex (Additional information)	26.04.2023	pdf 159.76 KB	

## Application Notes

Application note, other

pdf  
2174.17 KB



## CAD/CAE-Data

CAD data

2D/3D Models  
750-1515



CAE data

EPLAN Data Portal  
750-1515



WSCAD Universe  
750-1515



ZUKEN Portal  
750-1515



## Device Files

Device Driver

WAGO USB Service Ka- 6.5.3.0  
bel Treiber / Serie 750 10.09.2014  
und 857

zip  
4721.96 KB



## 1 Productos apropiados

### 1.1 Accesorios opcionales

#### 1.1.1 Carcasa de sistema

##### 1.1.1.1 Carcasa de sistema



**Código: 850-825**

Caja de sistema con índice de protección IP65; Aluminio (RAL 7032); AxAlt.xProf. (160x100x160 mm); 9 x M12, 4 x M20



**Código: 850-826**

Caja de sistema con índice de protección IP65; Aluminio (RAL 7032); AxAlt.xProf. (240x100x160 mm); 14 x M12, 4 x M16, 4 x M20



**Código: 850-827**

Caja de sistema con índice de protección IP65; Aluminio (RAL 7032); AxAlt.xProf. (320x100x160 mm); 17 x M12, 8 x M16, 4 x M20



**Código: 850-828**

Caja de sistema con índice de protección IP65; Aluminio (RAL 7032); AxAlt.xProf. (480x100x160 mm); 35 x M12, 10 x M16, 4 x M20



**Código: 850-826/002-000**

Caja de sistema con índice de protección IP65; Aluminio (RAL 7035); AxAlt.xProf. (240x100x160 mm); 14 x M12, 4 x M16, 4 x M20



**Código: 850-827/002-000**

Caja de sistema con índice de protección IP65; Aluminio (RAL 7035); AxAlt.xProf. (320x100x160 mm); 17 x M12, 8 x M16, 4 x M20



**Código: 850-828/002-000**

Caja de sistema con índice de protección IP65; Aluminio (RAL 7035); AxAlt.xProf. (480x100x160 mm); 35 x M12, 10 x M16, 4 x M20



**Código: 850-814/002-000**

Caja de sistema con índice de protección IP65; Chapa de acero (RAL 7035); AxAlt.xProf. (200x120x200 mm); sin placa para prensaestopas



**Código: 850-815/002-000**

Caja de sistema con índice de protección IP65; Chapa de acero (RAL 7035); AxAlt.xProf. (300x120x200 mm); sin placa para prensaestopas



**Código: 850-816/002-000**

Caja de sistema con índice de protección IP65; Chapa de acero (RAL 7035); AxAlt.xProf. (400x120x200 mm); sin placa para prensaestopas



**Código: 850-817/002-000**

Caja de sistema con índice de protección IP65; Chapa de acero (RAL 7035); AxAlt.xProf. (600x120x200 mm); sin placa para prensaestopas



**Código: 850-834**

Caja de sistema con índice de protección IP65; Poliéster (RAL 7032); AxAlt.xProf. (164x100x164 mm); 9 x M12, 4 x M20



**Código: 850-835**

Caja de sistema con índice de protección IP65; Poliéster (RAL 7032); AxAlt.xProf. (244x100x164 mm); 14 x M12, 4 x M16, 4 x M20



**Código: 850-836**

Caja de sistema con índice de protección IP65; Poliéster (RAL 7032); AxAlt.xProf. (324x100x164 mm); 17 x M12, 8 x M16, 4 x M20

## 1.1.2 Carril DIN

### 1.1.2.1 Accesorios de fijación



**Código: 210-506**

Carril de acero; 35 x 15 mm; espesor 1,5 mm; Longitud 2 m; no perforado; cincado por cinta; similar a la norma EN 60715; colores plateados



**Código: 210-114**

Carril de acero; 35 x 15 mm; espesor 1,5 mm; Longitud 2 m; no perforado; similar a la norma EN 60715; colores plateados



**Código: 210-508**

Carril de acero; 35 x 15 mm; espesor 1,5 mm; Longitud 2 m; perforado; cincado por cinta; similar a la norma EN 60715; colores plateados



**Código: 210-197**

Carril de acero; 35 x 15 mm; espesor 1,5 mm; Longitud 2 m; perforado; similar a la norma EN 60715; colores plateados



**Código: 210-118**

Carril de acero; 35 x 15 mm; espesor 2,3 mm; Longitud 2 m; no perforado; según EN 60715; colores plateados



**Código: 210-505**

Carril de acero; 35 x 7,5 mm; espesor 1 mm; Longitud 2 m; no perforado; cincado por cinta; según EN 60715; colores plateados



**Código: 210-113**

Carril de acero; 35 x 7,5 mm; espesor 1 mm; Longitud 2 m; no perforado; según EN 60715; colores plateados



**Código: 210-504**

Carril de acero; 35 x 7,5 mm; espesor 1 mm; Longitud 2 m; perforado; cincado por cinta; según EN 60715; colores plateados



**Código: 210-115**

Carril de acero; 35 x 7,5 mm; espesor 1 mm; Longitud 2 m; perforado; según EN 60715; Ancho de orificios 18 mm; distancia de orificios 25 mm; colores plateados



**Código: 210-112**

Carril de acero; 35 x 7,5 mm; espesor 1 mm; Longitud 2 m; perforado; según EN 60715; Ancho de orificios 25 mm; distancia de orificios 36 mm; colores plateados



**Código: 210-196**

Carril de aluminio; 35 x 8,2 mm; espesor 1,6 mm; Longitud 2 m; no perforado; similar a la norma EN 60715; colores plateados



**Código: 210-198**

Carril de cobre; 35 x 15 mm; espesor 2,3 mm; Longitud 2 m; no perforado; según EN 60715; colores cobrizos

## 1.1.3 Conexión con apantallamiento

### 1.1.3.1 Soporte para fijación de apantallamiento



**Código: 790-208**

Soporte para fijación de apantallamiento; 12,4 mm de ancho; 3 ... 8mm



**Código: 790-216**

Soporte para fijación de apantallamiento; 21,8 mm de ancho; 6 ... 16mm



**Código: 790-220**

Soporte para fijación de apantallamiento; 30 mm ancho; 6 ... 20mm



**Código: 790-108**

Soporte para fijación de apantallamiento; Ancho 11 mm; Diám. de apantallam. c/ pos. de contacto; 3 ... 8mm



**Código: 790-116**

Soporte para fijación de apantallamiento; Ancho 19 mm; Diám. de apantallam. c/ pos. de contacto; 7 ... 16mm



**Código: 790-124**

Soporte para fijación de apantallamiento; Ancho 27 mm; Diám. de apantallam. c/ pos. de contacto; 6 ... 24mm



**Código: 790-140**

Soporte para fijación de apantallamiento; Diám. de apantallam. c/ pos. de contacto

## 1.1.4 Herramienta

### 1.1.4.1 Herramienta de accionamiento



**Código: 210-719**

Herramienta de accionamiento; Hoja 2,5 x 0,4mm; con vástago parcialmente aislado

## 1.1.5 Marcaje

### 1.1.5.1 Adaptador de marcaje



**Código: 750-103**

Portaetiquetas de grupos

### 1.1.5.2 Etiqueta

**Código: 2009-145/000-002**

Mini-WSB Inline; para Smart Printer; 1700 unidades en rollo; extensible 5 - 5,2 mm; sin impresión; enclavable; amarillo

**Código: 2009-145/000-006**

Mini-WSB Inline; para Smart Printer; 1700 unidades en rollo; extensible 5 - 5,2 mm; sin impresión; enclavable; azul

**Código: 2009-145**

Mini-WSB Inline; para Smart Printer; 1700 unidades en rollo; extensible 5 - 5,2 mm; sin impresión; enclavable; blanco

**Código: 2009-145/000-007**

Mini-WSB Inline; para Smart Printer; 1700 unidades en rollo; extensible 5 - 5,2 mm; sin impresión; enclavable; gris

**Código: 2009-145/000-012**

Mini-WSB Inline; para Smart Printer; 1700 unidades en rollo; extensible 5 - 5,2 mm; sin impresión; enclavable; naranja

**Código: 2009-145/000-005**

Mini-WSB Inline; para Smart Printer; 1700 unidades en rollo; extensible 5 - 5,2 mm; sin impresión; enclavable; rojo

**Código: 2009-145/000-023**

Mini-WSB Inline; para Smart Printer; 1700 unidades en rollo; extensible 5 - 5,2 mm; sin impresión; enclavable; verde

**Código: 2009-145/000-024**

Mini-WSB Inline; para Smart Printer; 1700 unidades en rollo; extensible 5 - 5,2 mm; sin impresión; enclavable; violeta



**Código: 248-501/000-002**

Tarjeta de marcaje Mini-WSB; en forma de tarjeta; no extensible; sin impresión; enclavable; amarillo

**Código: 248-501/000-006**

Tarjeta de marcaje Mini-WSB; en forma de tarjeta; no extensible; sin impresión; enclavable; azul

**Código: 248-501**

Tarjeta de marcaje Mini-WSB; en forma de tarjeta; no extensible; sin impresión; enclavable; blanco

**Código: 248-501/000-007**

Tarjeta de marcaje Mini-WSB; en forma de tarjeta; no extensible; sin impresión; enclavable; gris



**Código: 248-501/000-012**

Tarjeta de marcaje Mini-WSB; en forma de tarjeta; no extensible; sin impresión; enclavable; naranja

**Código: 248-501/000-005**

Tarjeta de marcaje Mini-WSB; en forma de tarjeta; no extensible; sin impresión; enclavable; rojo

**Código: 248-501/000-023**

Tarjeta de marcaje Mini-WSB; en forma de tarjeta; no extensible; sin impresión; enclavable; verde

**Código: 248-501/000-017**

Tarjeta de marcaje Mini-WSB; en forma de tarjeta; no extensible; sin impresión; enclavable; verde claro



**Código: 248-501/000-024**

Tarjeta de marcaje Mini-WSB; en forma de tarjeta; no extensible; sin impresión; enclavable; violeta

### 1.1.5.3 Portaetiquetas de grupos



**Código: 750-107**

Portaetiquetas de grupos

## 1.1.6 Módulo de alimentación

### 1.1.6.1 Módulo de alimentación



**Código: 750-612**

Módulo de alimentación; 0 ... 230V AC/DC



**Código: 750-602**

Módulo de alimentación; 24 V DC



**Código: 750-601**

Módulo de alimentación; 24 V DC; Porta-fusible



**Código: 750-610**

Módulo de alimentación; 24 V DC; Porta-fusible; Diagnóstico