



IV3-L5C

Unidad de iluminación de imágenes IA para cámara inteligente



Especificaciones

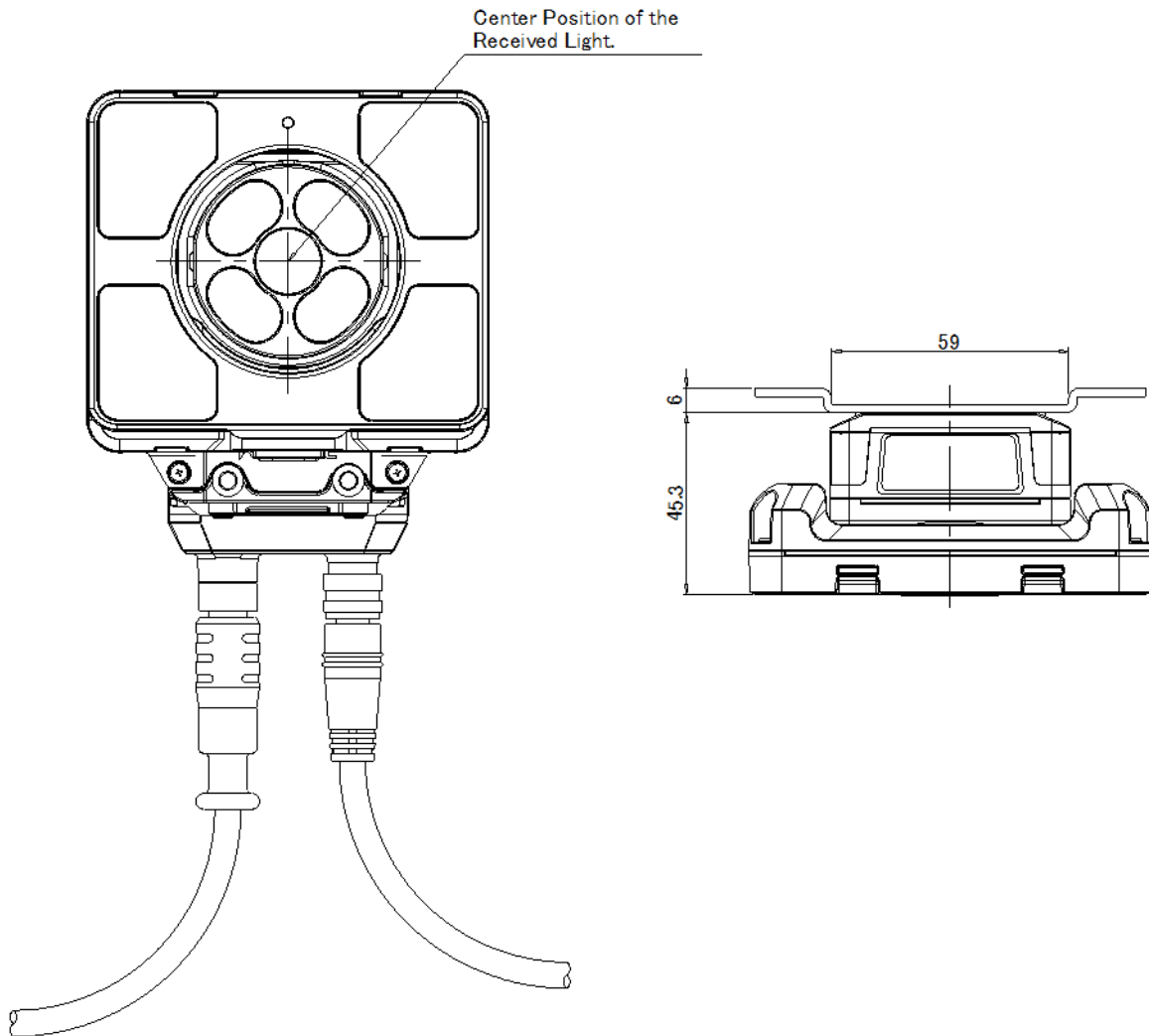
Modelo	IV3-L5C	
Sensor compatible	IV3-500CA	
Luces	Iluminación	LED blanco
Fuente de alimentación	La alimentación es suministrada por el sensor conectado	
Resistencia ambiental	Grado de protección	IP67 *1
	Temperatura ambiente	0 a +50°C 32 a 122°F (sin congelación)
	Humedad relativa	35 a 85% HR (sin condensación)
Material	Caja: Fundición a presión de aluminio Cubierta frontal: acrílico	
Peso	Aprox. 195 g 6.88 oz	

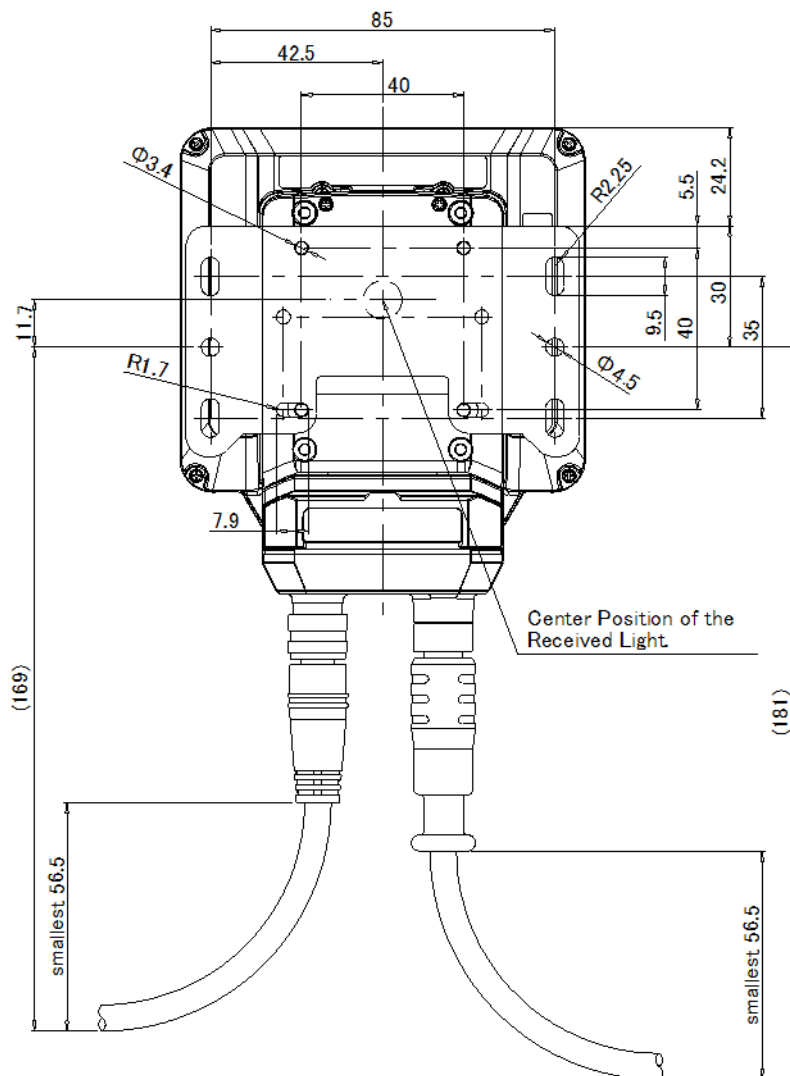
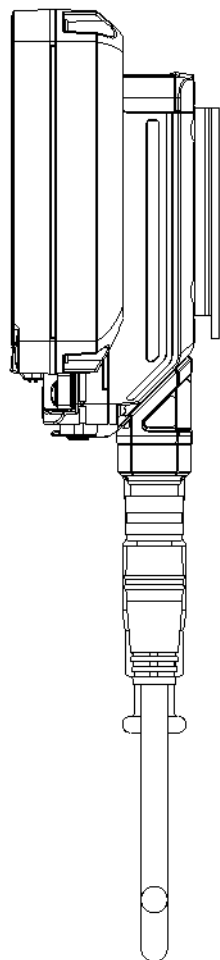
*1 Aplicable sólo cuando se monta en un sensor compatible. Excepto cuando se monta el filtro polarizador (OP-88644/OP-88645/OP-88646/OP-88647).

Dimensiones

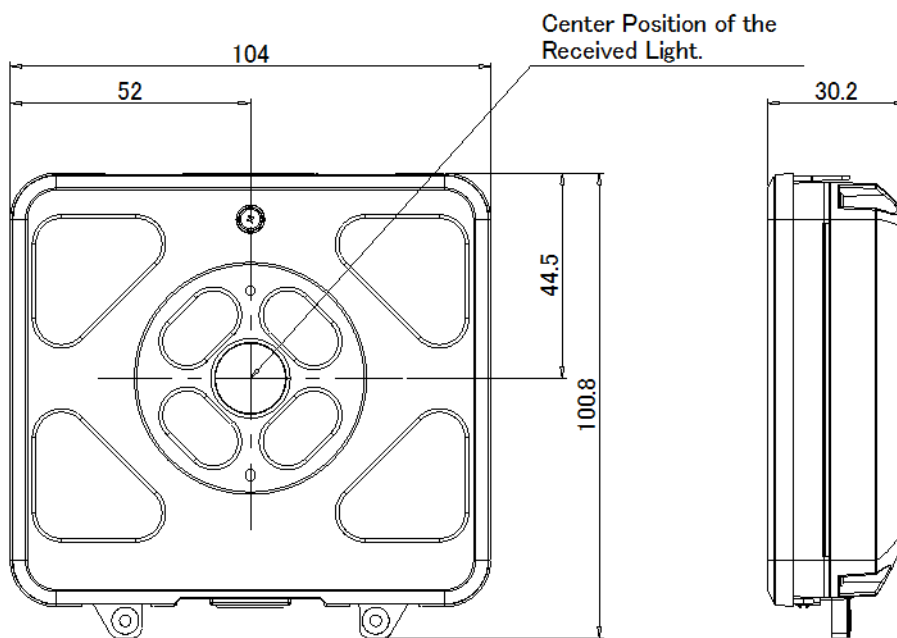
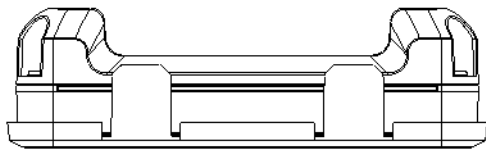
* Si el texto es difícil de leer, revise el CAD o el manual.

IV3-500CA/500MA/600CA/600MA/L5C/L5M/L6C/L6M
OP-88634

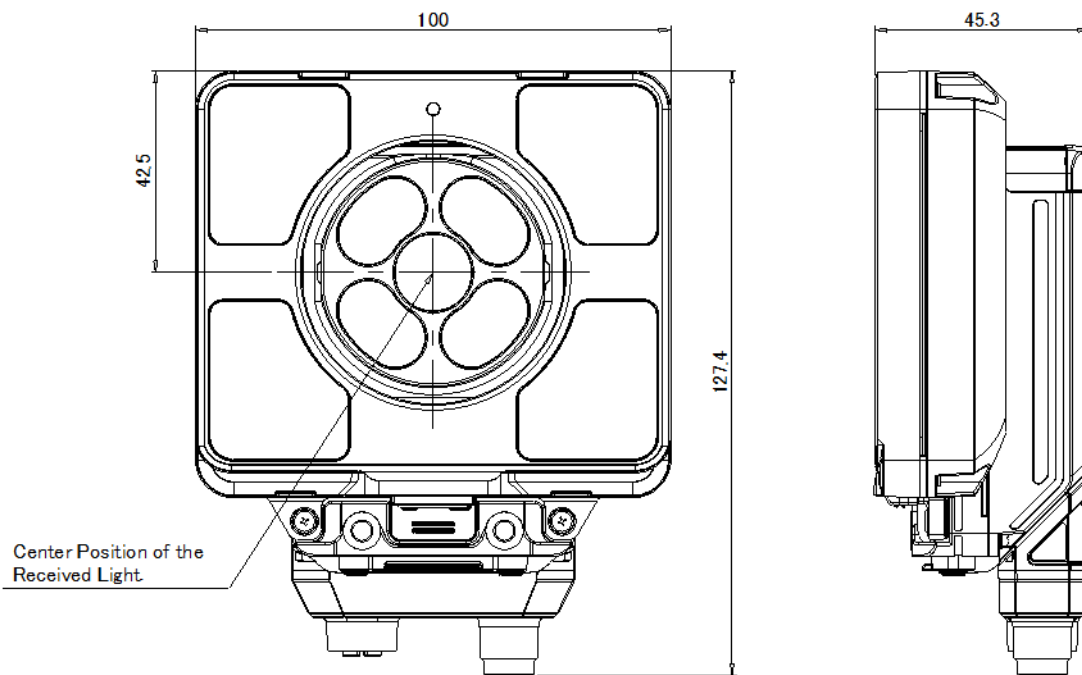




IV3-500CA/500MA/600CA/600MA/L5C/L5M/L6C/L6M
OP-88644/88645



IV3-500CA/500MA/600CA/600MA/L5C/L5M/L6C/L6M



IV3-L5C/L5M/L6C/L6M

