



AT20E-PM111S14

Ax20

SENSORES ARRAY

SICK
Sensor Intelligence.



Imagen aproximada



Información sobre pedidos

Tipo	N.º de artículo
AT20E-PM11S14	1071884

Otros modelos del dispositivo y accesorios → www.sick.com/Ax20

Datos técnicos detallados

Características

Principio funcional	Reconocimiento de contornos, detección y funcionamiento como reflector
Dimensiones (An x Al x Pr)	24,3 mm x 59,8 mm x 54,1 mm
Alcance	≤ 25 mm
Diseño de la carcasa	Rectangular
Rendimiento	20 mm ... 30 mm
Margen de medida	20 mm
Objeto mínimo detectable (MDO)	0,8 mm
Fuente de luz	LED, blanco
Longitud de onda	400 nm ... 700 nm
Tamaño del spot	30 mm x 5 mm
Reproducibilidad	0,03 mm ¹⁾
Linealidad	± 2 % ²⁾

¹⁾ Con respecto al alcance de detección.

²⁾ Rango de intensidad analógica (16 mA).

Mecánica/Electrónica

Tensión de alimentación	≤ 24 V DC ¹⁾
Ondulación	≤ 5 V ²⁾
Consumo de energía	< 3,1 W ³⁾
Salida conmutada	PNP
Salida conmutada (tensión)	PNP: HIGH = U _v ≤ 2 V/LOW aprox. 0 V
Salida analógica	4 mA ... 20 mA

¹⁾ ± 20%. Funcionamiento en red protegida contra cortocircuito (máx. 8 A).

²⁾ No se deben sobrepasar por exceso o por defecto las tolerancias de U_v.

³⁾ Sin carga.

⁴⁾ Típico, máximo 1,6 s.

Resolución, salida analógica	12 bit
Velocidad de salida analógica	1 ms
Corriente de salida $I_{m\acute{a}x.}$	< 100 mA
Tiempo de disponibilidad	0,48 s ⁴⁾
Tipo de conexión	Conector macho M12 de 5 polos
Clase de protección	III
Protección de circuito	Conexiones U _v protegidas contra polarización inversa Salida Q protegida contra cortocircuito Supresión de impulsos no deseados
Grado de protección	IP67
Peso	135 g
Material de la carcasa	Metal, Metal

¹⁾ ± 20%. Funcionamiento en red protegida contra cortocircuito (máx. 8 A).

²⁾ No se deben sobrepasar por exceso o por defecto las tolerancias de U_v.

³⁾ Sin carga.

⁴⁾ Típico, máximo 1,6 s.

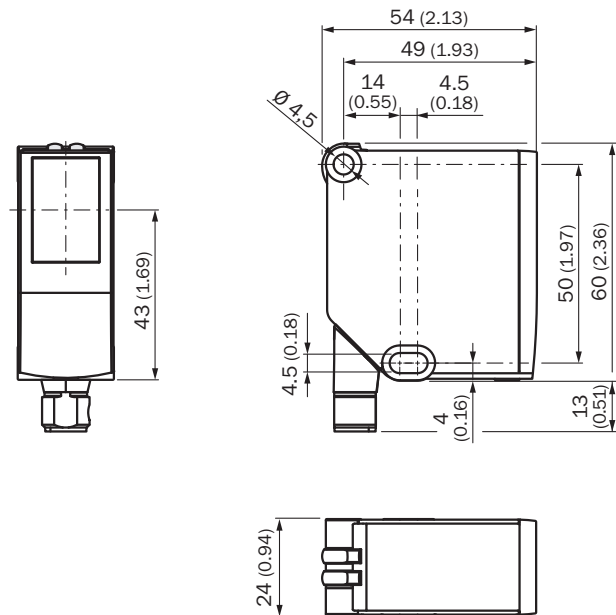
Datos de ambiente

Operación a temperatura ambiente	-10 °C ... +55 °C
Temperatura ambiente de almacenamiento	-25 °C ... +75 °C
Efecto de choque	Según CEI 60068
N.º de archivo UL	NRKH.E181493 & NRKH7.E181493

Clasificaciones

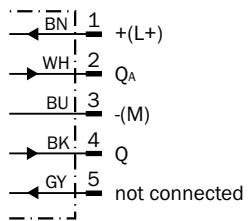
eCl@ss 5.0	27270906
eCl@ss 5.1.4	27270906
eCl@ss 6.0	27270906
eCl@ss 6.2	27270906
eCl@ss 7.0	27270906
eCl@ss 8.0	27270906
eCl@ss 8.1	27270906
eCl@ss 9.0	27270906
eCl@ss 10.0	27270906
eCl@ss 11.0	27270906
eCl@ss 12.0	27270906
ETIM 5.0	EC001820
ETIM 6.0	EC001820
ETIM 7.0	EC001820
ETIM 8.0	EC001820
UNSPSC 16.0901	39121528

Esquema de dimensiones (Medidas en mm)



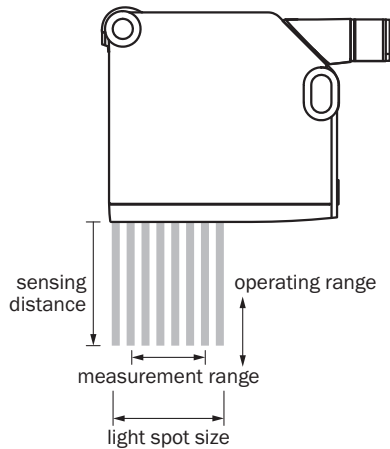
Esquema de conexión

Cd-315



Estilo de manejo

Explicación de los parámetros





Sensing distance	Operating range	Measurement range	Light spot size
25 mm	20 mm ... 30 mm	20 mm	30 mm x 5 mm
100 mm	90 mm ... 110 mm	30 mm	50 mm x 10 mm

Accesorios recomendados

Otros modelos del dispositivo y accesorios → www.sick.com/Ax20

	Descripción breve	Tipo	N.º de artículo
Conectores y cables			
	Cabezal A: Conector hembra, M12, 5 pines, recto, Con codificación A Cabezal B: Extremo de cable abierto Cable: Cable sensor/actuador, PVC, sin apantallar, 2 m	YF2A15-020VB5XLEAX	2096239
	Cabezal A: Conector hembra, M12, 5 pines, recto, Con codificación A Cabezal B: Extremo de cable abierto Cable: Cable sensor/actuador, PVC, sin apantallar, 5 m	YF2A15-050VB5XLEAX	2096240
	Cabezal A: Conector hembra, M12, 5 pines, recto, Con codificación A Cabezal B: Extremo de cable abierto Cable: Cable sensor/actuador, PVC, sin apantallar, 10 m	YF2A15-100VB5XLEAX	2096241
	Cabezal A: Conector hembra, M12, 5 pines, acodado, Con codificación A Cabezal B: Extremo de cable abierto Cable: Cable sensor/actuador, PVC, sin apantallar, 2 m	YG2A15-020VB5XLEAX	2096215
	Cabezal A: Conector hembra, M12, 5 pines, acodado, Con codificación A Cabezal B: Extremo de cable abierto Cable: Cable sensor/actuador, PVC, sin apantallar, 5 m	YG2A15-050VB5XLEAX	2096216
	Cabezal A: Conector hembra, M12, 5 pines, acodado, Con codificación A Cabezal B: Extremo de cable abierto Cable: Cable sensor/actuador, PVC, sin apantallar, 10 m	YG2A15-100VB5XLEAX	2096217
	Cabezal A: Conector hembra, M12, 5 pines, recto Cable: sin apantallar	DOS-1205-G	6009719

	Descripción breve	Tipo	N.º de artículo
	Cabezal A: Conector hembra, M12, 5 pines, acodado Cable: sin apantallar	DOS-1205-W	6009720
Escuadra y placas de fijación			
	Escuadra de fijación, acero inoxidable, sin material de fijación, para DT20 Hi, Sin material de fijación	BEF-WN-DT20	4043524

LO MÁS DESTACADO DE SICK

SICK es uno de los fabricantes líderes de sensores y soluciones de sensores inteligentes para aplicaciones industriales. Nuestro exclusivo catálogo de productos y servicios constituye la base perfecta para el control seguro y eficaz de procesos, para la protección de personas y para la prevención de accidentes y de daños medioambientales.

Nuestra amplia experiencia multidisciplinar nos permite conocer sus necesidades y procesos para ofrecer a nuestros clientes exactamente la clase de sensores inteligentes que necesitan. Contamos con centros de aplicación en Europa, Asia y Norteamérica, donde probamos y optimizamos las soluciones de sistemas específicas del cliente. Todo ello nos convierte en el proveedor y socio en el desarrollo de confianza que somos.

SICK LifeTime Services, nuestra completa oferta de servicios, garantiza la asistencia durante toda la vida útil de su maquinaria para que obtenga la máxima seguridad y productividad.

Para nosotros, esto es “Sensor Intelligence”.

CERCA DE USTED EN CUALQUIER LUGAR DEL MUNDO:

Encontrará información detallada sobre todas las sedes y personas de contacto en nuestra página web: → www.sick.com