

# Hoja de características del producto

Especificaciones



## Modicon TM3 - Módulo TM3 - 16 entradas

TM3DI16

### Principal

Gama De Producto	Modicon TM3
Tipo De Producto O Componente	Módulo de entrada discreta
Compatibilidad De Gama	Modicon M241 Modicon M251 Modicon M221 Modicon M340
De Pie Conducto	16 para entrada acorde a IEC 61131-2, tipo 3
Entrada Lógica	Receptor o suministro (positivo/negativo)
Tensión De Entrada Digital	24 V
Corriente De Entrada Discreta	7 mA para entrada

### Complementario

Número De E/S Digitales	16
Consumo De Corriente	40 mA en 5 V DC vía conector de bus - tipo de cable: en estado on) 5 mA en 5 V DC vía conector de bus - tipo de cable: do estado desligado) 0 mA en 24 V DC vía conector de bus - tipo de cable: en estado on) 0 mA en 24 V DC vía conector de bus - tipo de cable: do estado desligado)
Tipo De Voltaje Entrada Discreto	CC
Estado De Tensión 1 Garantizado	15...28.8 V para entrada
Estado Actual 1 Garantizado	>= 2.5 mA - tipo de cable: entrada)
Estado De Tensión 0 Garantizado	0...5 V para entrada
Estado Actual 0 Garantizado	<= 1 mA - tipo de cable: entrada)
Tapa De Conexiones Trasero	3.4 kOhm
Tiempo Respuesta	4 ms - tipo de cable: turn-on) 4 ms - tipo de cable: turn-off)
Señalizaciones En Local	Estado entrada, estado 1 1 LED por canal - tipo de cable: verde)
Consecutivo, Seguido, Continuo, Adosado	10 1,5 mm <sup>2</sup> bornero de tornillo extraíble con capacidad de sujeción: campo 3.81 mm para entradas
Maximum Cable Distance Between Devices	Cable sin apantallar, estado 1 <50 m para entrada normal
Aislamiento	Entre la entrada y la lógica interna en 500 V AC Sin aislamiento entre las entradas
Marcado	CE
Soporte De Montaje	Tipo de tapón TH35-15 carril acorde a IEC 60715 Tipo de tapón TH35-7.5 carril acorde a IEC 60715 placa o panel con juego de fijación
Altura	90 mm

<b>Profundidad</b>	84,6 mm
<b>Anchura</b>	27,4 mm
<b>Peso Del Producto</b>	0,1 kg

## Entorno

<b>Normas</b>	EN/IEC 61131-2
<b>Certificaciones De Producto</b>	CE cULus UKCA RCM generador cULus HazLoc
<b>Resistencia A Descargas Electroestáticas</b>	8 kV en aire acorde a EN/IEC 61000-4-2 4 kV en contacto acorde a EN/IEC 61000-4-2
<b>Resistencia A Los Campos Electromagnéticos</b>	10 V/m 80 MHz...1 GHz acorde a EN/IEC 61000-4-3 3 V/m 1.4 GHz...2 GHz acorde a EN/IEC 61000-4-3 1 V/m 2 GHz...3 GHz acorde a EN/IEC 61000-4-3
<b>Resistencia A Campos Magnéticos</b>	30 A/m 50/60 Hz acorde a EN/IEC 61000-4-8
<b>Resistencia A Transitorios Rápidos</b>	1 kV para E/S acorde a EN/IEC 61000-4-4
<b>Resistencia A Sobreteniones</b>	1 kV E/S modo común acorde a EN/IEC 61000-4-5 DC
<b>Resistance To Conducted Disturbances, Induced By Radio Frequency Fields</b>	10 V 0,15...80 MHz acorde a EN/IEC 61000-4-6 3 V frecuencia de punto (2, 3, 4, 6.2, 8.2, 12.6, 16.5, 18.8, 22, 25 MHz) acorde a especificación Marina (LR, ABS, DNV, GL)
<b>Soporte De Sujeción De Cables</b>	Emissiones radiadas 40 dBµV/m QP Clase A ( 10 m) en 30...230 MHz acorde a EN/IEC 55011 Emissiones radiadas 47 dBµV/m QP Clase A ( 10 m) en 230...1000 MHz acorde a EN/IEC 55011
<b>Temperatura Ambiente De Funcionamiento</b>	-10...35 °C instalación vertical -10...55 °C instalación horizontal
<b>Temperatura Ambiente De Almacenamiento</b>	-25...70 °C
<b>Humedad Relativa</b>	10...95 %, sin condensación - tipo de cable: en operación) 10...95 %, sin condensación - tipo de cable: en almacenamiento)
<b>Grado De Protección Ip</b>	IP20 con cub. protec. colocada
<b>Grado De Contaminación</b>	2
<b>Altitud Máxima De Funcionamiento</b>	0...2000 m
<b>Altitud De Almacenamiento</b>	0...3000 m
<b>Resistencia A Las Vibraciones</b>	3.5 mm en 5...8,4 Hz en carril DIN 3 gn en 8,4...150 Hz en carril DIN 3.5 mm en 5...8,4 Hz en panel 3 gn en 8,4...150 Hz en panel
<b>Resistencia A Los Choques</b>	15 gn para 11 ms

## Unidades de embalaje

<b>Tipo De Unidad De Paquete 1</b>	PCE
<b>Número De Unidades En El Paquete 1</b>	1
<b>Paquete 1 Altura</b>	7,345 cm
<b>Paquete 1 Ancho</b>	10,498 cm
<b>Paquete 1 Longitud</b>	12,471 cm
<b>Paquete 1 Peso</b>	210,8 g

Tipo De Unidad De Paquete 2	S04
Número De Unidades En El Paquete 2	42
Paquete 2 Altura	30 cm
Paquete 2 Ancho	40 cm
Paquete 2 Longitud	60 cm
Paquete 2 Peso	10,5 kg
Tipo De Unidad De Paquete 3	P12
Número De Unidades En El Paquete 3	504
Paquete 3 Altura	105 cm
Paquete 3 Ancho	120 cm
Paquete 3 Longitud	80 cm
Paquete 3 Peso	132 kg

## Información Logística

País De Origen	ES
----------------	----

## Sostenibilidad

La **etiqueta Green Premium™** refleja el compromiso de Schneider Electric de ofrecer productos con el mejor rendimiento medioambiental de su clase. Green Premium promete el cumplimiento de las normativas más recientes y transparencia en cuanto a los impactos medioambientales, además de productos circulares y que generen bajas emisiones de CO<sub>2</sub>.

[Más información >](#)



Transparencia RoHS/REACH

### Rendimiento de la sostenibilidad

✓ Conforme Con Reach Sin Svhc

✓ Sin Metales Pesados Tóxicos

✓ Sin Mercurio

✓ Información Sobre Exenciones De RoHS [Sí](#)

✓ Sin Pvc

### Certificaciones y estándares

Reglamento Reach

[Declaración de REACH](#)

Directiva RoHS Ue

Cumplimiento proactivo (producto fuera del alcance de la normativa RoHS UE)

[Declaración RoHS UE](#)

Normativa De RoHS China

[Declaración RoHS China](#)

Comunicación Ambiental

[Perfil ambiental del producto](#)

Raee

En el mercado de la Unión Europea, el producto debe desecharse de acuerdo con un sistema de recolección de residuos específico y nunca terminar en un contenedor de basura.

Perfil De Circularidad

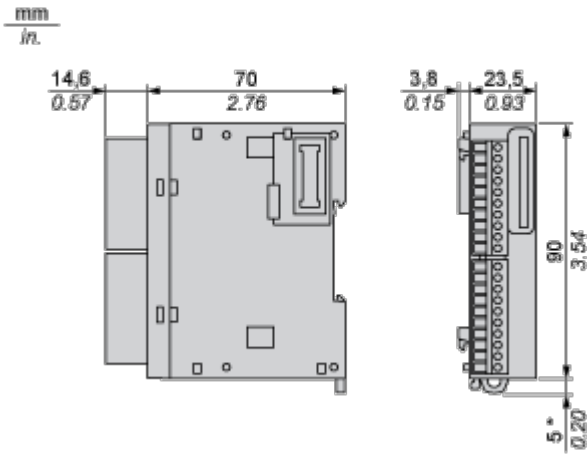
[Información de fin de vida útil](#)

# Hoja de características del **TM3DI16** producto

Esquemas de dimensiones

## Dimensiones

---



(\*) 8,5 mm (0,33 in) cuando se retira la abrazadera.

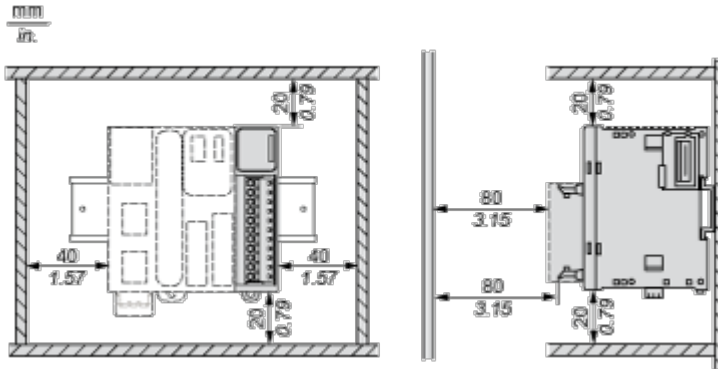
# Hoja de características del producto

## TM3DI16

Montaje y aislamiento

### Requisitos de espacio

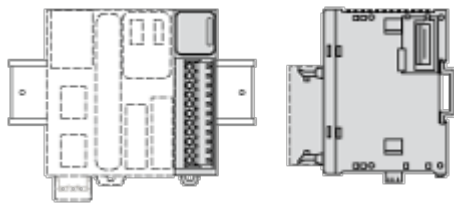
---



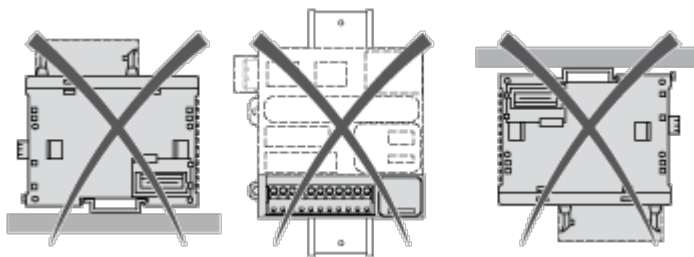
# Hoja de características del **TM3DI16** producto

## Montaje en un rail

---



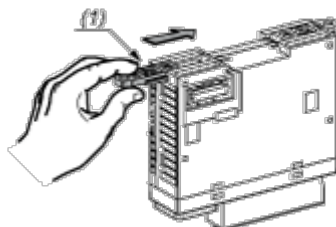
## Montaje incorrecto



# Hoja de características del **TM3DI16** producto

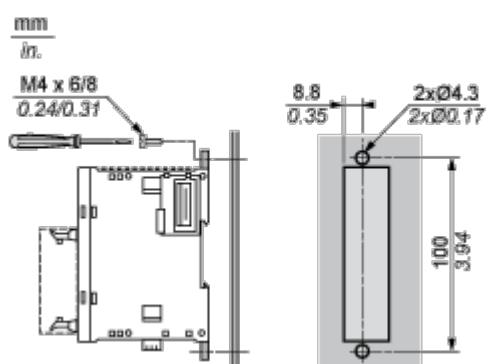
## Montaje sobre la superficie de un panel

---



- (1) Instalar una regleta de montaje

## Disposición de los orificios de montaje





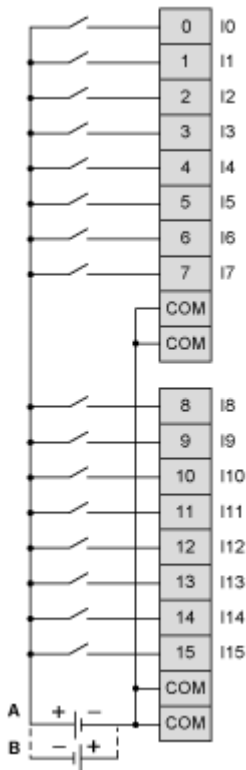
# Hoja de características del **TM3DI16** producto

Conexiones y esquema

## Módulo de entradas digitales (de 16 canales, 24 V CC)

---

### Diagramas de cableado



Los cuatro terminales COM están conectados internamente.

- (A) Cableado de común positivo (lógica positiva)
- (B) Cableado de común negativo (lógica negativa)