



i12-SA113

i12S

INTERRUPTORES DE SEGURIDAD ELECTROMECAÑICOS





Información sobre pedidos

Tipo	N.º de artículo
i12-SA113	6025057

El accionador debe adquirirse por separado. Para obtener más detalles, consulte "Accesorios".

Otros modelos del dispositivo y accesorios → www.sick.com/i12S

accionador no incl. en el suministro



Datos técnicos detallados

Características

Número de contactos normalmente cerrados de acción positiva	1
Número de contactos normalmente abiertos	1
Fuerza de bloqueo	≤ 6 N
Frecuencia de accionamiento	≤ 7.200 /h
Direcciones de actuación	5
Velocidad de aproximación	≤ 10 m/min

Características técnicas de seguridad

B_{10d} Valor	2 x 10 ⁶ ciclos de conmutación (con carga reducida)
Tipo	Tipo 2 (EN ISO 14119)
Nivel de codificación del accionador	Nivel de codificación bajo (EN ISO 14119)
Estado seguro en caso de fallo	El interruptor no posee ninguna función de detección de fallos interna y no puede ponerse en estado seguro en caso de producirse un fallo. La detección de fallos se produce a través de la unidad lógica de seguridad conectada.

Funciones

Conexión en serie segura	Ninguna, solo cableado individual (con diagnóstico)
---------------------------------	---

Interfaz

Tipo de conexión	Entrada de cable, 1 x M16
Sección del conductor	≤ 1,5 mm ²

Datos eléctricos

Principio de conmutación	Interruptor de acción lenta
Categoría de uso	C.a.-15/c.c.-13 (IEC 60947-5-1)
Corriente de servicio asignada (tensión de servicio asignada)	3 A (240 V AC) 2 A (24 V DC)

Tensión de aislamiento nominal U_i	240 V
Tensión de soporte de impulsos U_{imp}	2.500 V AC
Protección contra cortocircuitos	T10/10A
Tensión de conmutación	≥ 5 V DC
Corriente de conmutación (tensión de conmutación)	≥ 5 mA (5 V DC)

Datos mecánica

Peso	0,08 kg
Material de la carcasa	Termoplástico reforzado con fibra de vidrio
Vida útil de los componentes mecánicos	1×10^6 ciclos de conmutación

Datos de ambiente

Grado de protección	IP67 (CEI 60529)
Temperatura ambiente de servicio	-20 °C ... +80 °C
Temperatura de almacenamiento	-20 °C ... +80 °C

Clasificaciones

eCI@ss 5.0	27272602
eCI@ss 5.1.4	27272602
eCI@ss 6.0	27272602
eCI@ss 6.2	27272602
eCI@ss 7.0	27272602
eCI@ss 8.0	27272602
eCI@ss 8.1	27272602
eCI@ss 9.0	27272602
eCI@ss 10.0	27272602
eCI@ss 11.0	27272602
eCI@ss 12.0	27272602
ETIM 5.0	EC002592
ETIM 6.0	EC002592
ETIM 7.0	EC002592
ETIM 8.0	EC002592
UNSPSC 16.0901	39122205

Esquema de dimensiones (Medidas en mm)

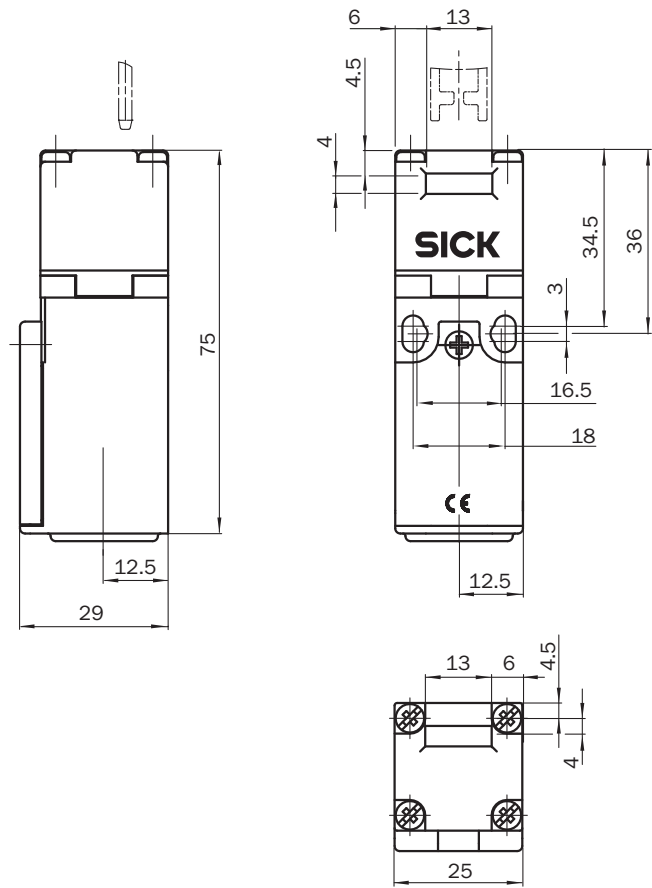
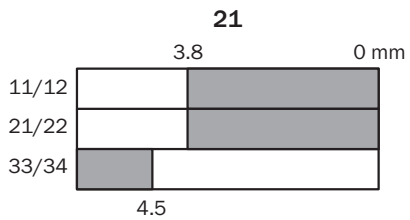
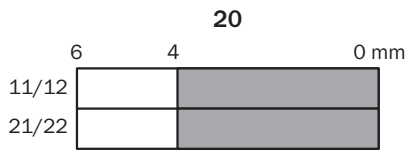
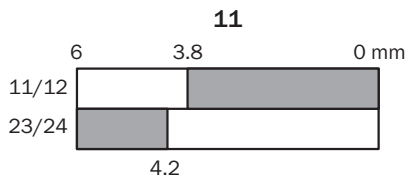


Diagrama del actuador

Esquema de contactos al retirar el accionador (completamente enchufados = 0 mm)



- Contacts open
- Contacts closed

Elementos de conmutación

	Actuator inserted	Actuator removed
Switching element 11		
Switching element 20		
Switching element 21		

Switching element 11:

1 positive action N/C contact + 1 N/O contact

Switching element 20:

2 positive action N/C contacts

Switching element 21:

2 positive action N/C contacts + 1 N/O contact

LO MÁS DESTACADO DE SICK

SICK es uno de los fabricantes líderes de sensores y soluciones de sensores inteligentes para aplicaciones industriales. Nuestro exclusivo catálogo de productos y servicios constituye la base perfecta para el control seguro y eficaz de procesos, para la protección de personas y para la prevención de accidentes y de daños medioambientales.

Nuestra amplia experiencia multidisciplinar nos permite conocer sus necesidades y procesos para ofrecer a nuestros clientes exactamente la clase de sensores inteligentes que necesitan. Contamos con centros de aplicación en Europa, Asia y Norteamérica, donde probamos y optimizamos las soluciones de sistemas específicas del cliente. Todo ello nos convierte en el proveedor y socio en el desarrollo de confianza que somos.

SICK LifeTime Services, nuestra completa oferta de servicios, garantiza la asistencia durante toda la vida útil de su maquinaria para que obtenga la máxima seguridad y productividad.

Para nosotros, esto es “Sensor Intelligence”.

CERCA DE USTED EN CUALQUIER LUGAR DEL MUNDO:

Encontrará información detallada sobre todas las sedes y personas de contacto en nuestra página web: → www.sick.com