



FU-E40

Unidad de fibra transmisiva, tipo área, ancho 40 mm

Especificaciones

Modelo	FU-E40*1	
Diámetro del eje óptico (Objeto estándar a ser detectado)	40 × 3 mm 1.575" × 0.118"	
Largo de la unidad	2 m 78.74" corte libre	
Diámetro de la unidad	∅2.2×2	
Radio mínimo de curvatura	R2 mm 0.079" Tough-Flex	
Resistencia ambiental	Temperatura ambiente	De -40 a +50 °C -40 a 122 °F
Peso	Aprox. 30 g	

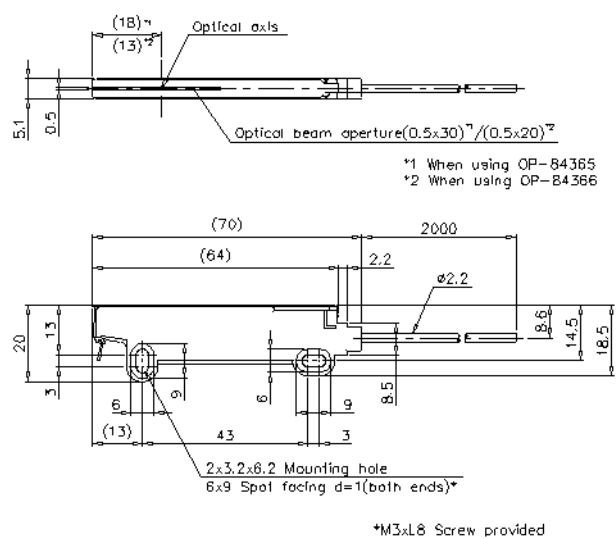
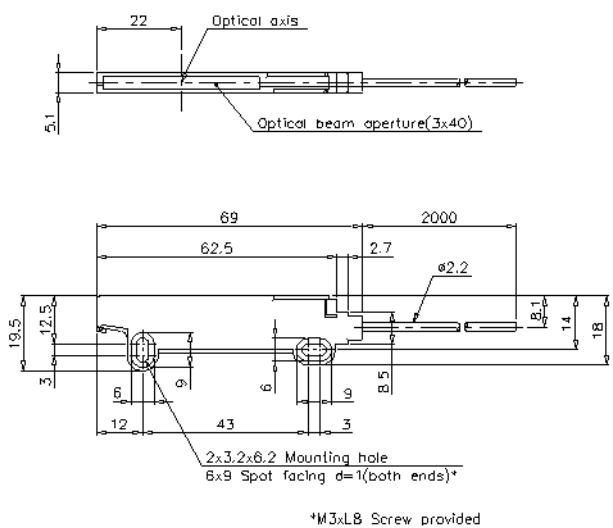
*1 Para obtener más información sobre la distancia de detección, consulte el catálogo del amplificador de fibra.

Dimensiones

* Si el texto es difícil de leer, revise el CAD o el manual.

FU-E40

When slit plate is attached



*1 When using OP-84365
*2 When using OP-84366