



VSE180-2P42432

V180-2

FOTOCÉLULAS CILÍNDRICAS

SICK
Sensor Intelligence.



Imagen aproximada



Información sobre pedidos

Tipo	N.º de artículo
VSE180-2P42432	6041823

Otros modelos del dispositivo y accesorios → www.sick.com/V180-2

Datos técnicos detallados

Características

Principio funcional	Barrera emisor-receptor
Dimensiones (An x Al x Pr)	18 mm x 18 mm x 69,8 mm
Forma de la carcasa (salida de luz)	Cilíndrico
Longitud de caja	69,8 mm
Diámetro de la rosca (carcasa)	M18 x 1
Eje óptico	Axial
Alcance de detección máx.	0 m ... 28 m
Distancia de conmutación	0 m ... 20 m
Escáner lineal	Aprox. 5°
Tipo de luz	Luz roja visible
Fuente de luz	LED ¹⁾
Tamaño del spot (separación)	Ø 1.100 mm (20 m)
Ángulo de dispersión	Aprox. 5°
Longitud de onda	645 nm
Ajuste	Potenciómetro, 270° (Sensibilidad) ²⁾

¹⁾ Vida útil media de 100.000 h con T_U = 25 °C.

²⁾ Receptor.

Mecánica/Electrónica

Tensión de alimentación	10 V DC ... 30 V DC ¹⁾
Ondulación	± 10 % ²⁾

¹⁾ Valores límite en funcionamiento en red protegida contra cortocircuito máx. 8 A.

²⁾ No se deben sobrepasar por exceso o por defecto las tolerancias de U_y.

³⁾ Sin carga.

⁴⁾ Cable de control abierto: conmutación en oscuro D.ON.

⁵⁾ Duración de la señal con carga óhmica.

⁶⁾ Con una relación claro/oscuro de 1:1.

⁷⁾ A = Conexiones U_y protegidas contra polarización inversa.

⁸⁾ B = Entradas y salidas protegidas contra polarización incorrecta.

⁹⁾ D = Salidas a prueba de sobrecorriente y cortocircuitos.

Consumo de corriente, emisor	20 mA ³⁾
Consumo de corriente, receptor	15 mA ³⁾
Salida conmutada	PNP ⁴⁾
Modo de conmutación	Conmutación en claro/oscurο ⁴⁾
Tipo de conmutación seleccionable	Opcional, por cable de control L/D
Tensión de señal PNP HIGH/LOW	Aprox. U _V - 1,8 V / 0 V
Corriente de salida I_{máx.}	≤ 100 mA
Tiempo de respuesta	≤ 0,5 ms ⁵⁾
Frecuencia de conmutación	1.000 Hz ⁶⁾
Tipo de conexión	Conector macho M12 de 4 polos
Protección de circuito	A ⁷⁾ B ⁸⁾ D ⁹⁾
Clase de protección	III
Peso	94 g
Material de la carcasa	Metal, Latón niquelado y PC
Material de elementos ópticos	Plástico, PMMA
Grado de protección	IP67
Elementos suministrados	Tuerca de fijación (4 x)
Operación a temperatura ambiente	-25 °C ... +55 °C
Temperatura ambiente de almacenamiento	-40 °C ... +70 °C
N.º de archivo UL	NRKH2.E300503 & NRKH8.E300503

¹⁾ Valores límite en funcionamiento en red protegida contra cortocircuito máx. 8 A.

²⁾ No se deben sobrepasar por exceso o por defecto las tolerancias de U_V.

³⁾ Sin carga.

⁴⁾ Cable de control abierto: conmutación en oscuro D.ON.

⁵⁾ Duración de la señal con carga óhmica.

⁶⁾ Con una relación claro/oscurο de 1:1.

⁷⁾ A = Conexiones U_V protegidas contra polarización inversa.

⁸⁾ B = Entradas y salidas protegidas contra polarización incorrecta.

⁹⁾ D = Salidas a prueba de sobrecorriente y cortocircuitos.

Características técnicas de seguridad

MTTF_D	1.296 años
DC_{avg}	0 %

Clasificaciones

eCl@ss 5.0	27270901
eCl@ss 5.1.4	27270901
eCl@ss 6.0	27270901
eCl@ss 6.2	27270901
eCl@ss 7.0	27270901
eCl@ss 8.0	27270901
eCl@ss 8.1	27270901

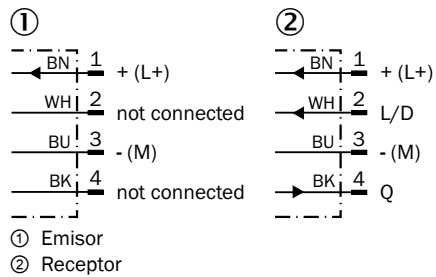
eCl@ss 9.0	27270901
eCl@ss 10.0	27270901
eCl@ss 11.0	27270901
eCl@ss 12.0	27270901
ETIM 5.0	EC002716
ETIM 6.0	EC002716
ETIM 7.0	EC002716
ETIM 8.0	EC002716
UNSPSC 16.0901	39121528

Tipo de conexión



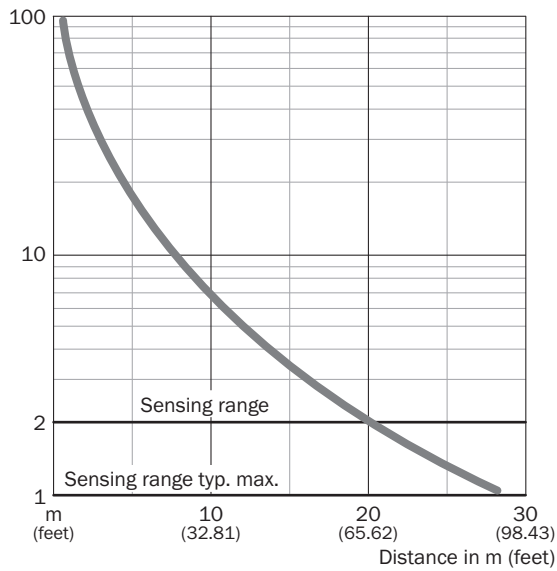
Esquema de conexión

Cd-060



Curva característica

VSE180-2, 28 m, axial



Tamaño del spot

VSE180-2, 28 m, axial

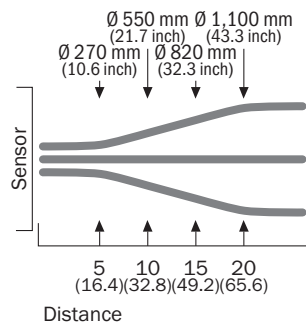
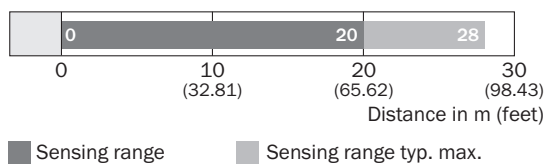
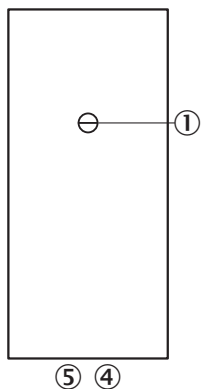


Diagrama del rango de sensibilidad

VSE180-2, 28 m, axial



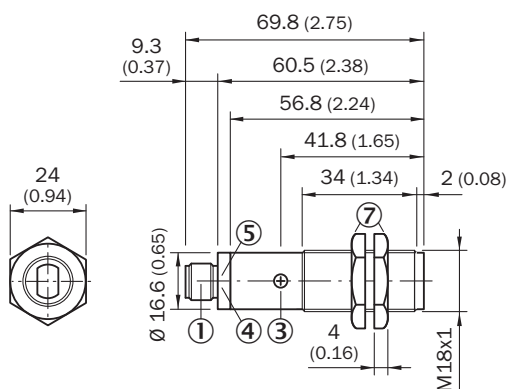
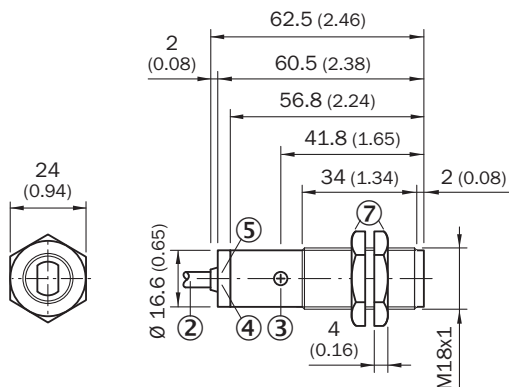
Posibilidades de ajuste



- ③ Ajustador de la sensibilidad 270°
- ④ Indicador LED naranja: salida conmutada activa
- ⑤ Indicador LED verde

Esquema de dimensiones (Medidas en mm)



VSE180-2, metal, axial



- ① Conector macho del equipo M12, 4 polos
- ② Cable de conexión 2 m
- ③ Ajustador de la sensibilidad 270°
- ④ Indicador LED naranja: salida conmutada activa
- ⑤ Indicador LED verde: indicador de recepción
- ⑦ Tuerca de fijación (2 x); SW 24, metal

Accesorios recomendados

Otros modelos del dispositivo y accesorios → www.sick.com/V180-2

	Descripción breve	Tipo	N.º de artículo
Conectores y cables			
	Cabezal A: Conector hembra, M12, 4 polos, recto, Con codificación A Cabezal B: Extremo de cable abierto Cable: Cable sensor/actuador, PVC, sin apantallar, 5 m	YF2A14-050VB3XLEAX	2096235
	Cabezal A: Conector macho, M12, 4 polos, recto Cable: sin apantallar	STE-1204-G	6009932

LO MÁS DESTACADO DE SICK

SICK es uno de los fabricantes líderes de sensores y soluciones de sensores inteligentes para aplicaciones industriales. Nuestro exclusivo catálogo de productos y servicios constituye la base perfecta para el control seguro y eficaz de procesos, para la protección de personas y para la prevención de accidentes y de daños medioambientales.

Nuestra amplia experiencia multidisciplinar nos permite conocer sus necesidades y procesos para ofrecer a nuestros clientes exactamente la clase de sensores inteligentes que necesitan. Contamos con centros de aplicación en Europa, Asia y Norteamérica, donde probamos y optimizamos las soluciones de sistemas específicas del cliente. Todo ello nos convierte en el proveedor y socio en el desarrollo de confianza que somos.

SICK LifeTime Services, nuestra completa oferta de servicios, garantiza la asistencia durante toda la vida útil de su maquinaria para que obtenga la máxima seguridad y productividad.

Para nosotros, esto es “Sensor Intelligence”.

CERCA DE USTED EN CUALQUIER LUGAR DEL MUNDO:

Encontrará información detallada sobre todas las sedes y personas de contacto en nuestra página web: → www.sick.com