

Sensor réflex con supresión de fondo

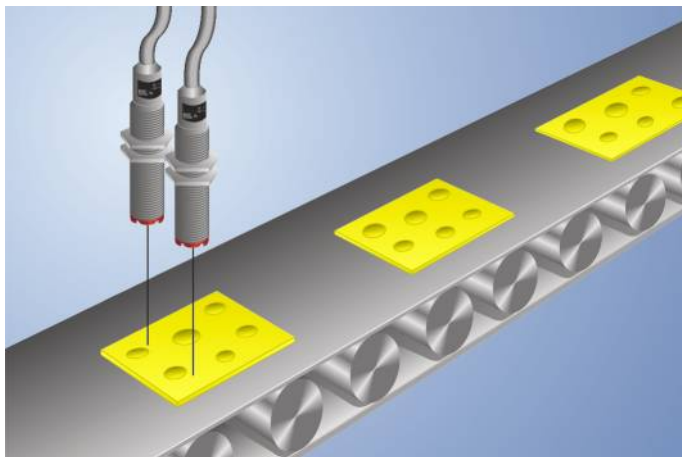
OHD202A0103

Referencia



- Carcasa de acero inoxidable
- Interruptor de distancia ajustable
- Luz roja
- Supresión de fondo electrónico

Estos sensores calculan la distancia mediante medición de ángulo. Son especialmente adecuados para el reconocimiento de objetos frente a cualquier fondo. El color, la forma y las características de la superficie del objeto no tienen prácticamente influencia en el funcionamiento de conmutación del sensor.



Datos técnicos

Datos ópticos

Alcance	200 mm
Distancia de ajuste	35...200 mm
Histéresis de conmutación	< 5 %
Tipo de luz	Luz roja
Vida útil (Tu = +25 °C)	100000 h
Lux externa máx. admisible	10000 Lux
Diámetro del punto luminoso	Ver tabla

Datos eléctricos

Tensión de alimentación	10...30 V DC
Consumo de corriente (Ub = 24 V)	< 30 mA
Frecuencia de conmutación	1000 Hz
Tiempo de reacción	500 μs
Temperatura de desvío	< 5 %
Rango de temperatura	-25...60 °C
Número de salidas de conmutación	2
Caída de tensión salida de conmutación	< 2,5 V
Corriente de conmutación / PNP salida conmutación	200 mA
Protección cortocircuitos	sí
Protección cambio polaridad	sí
Protección de sobrecarga	sí
Categoría de protección	III

Datos mecánicos

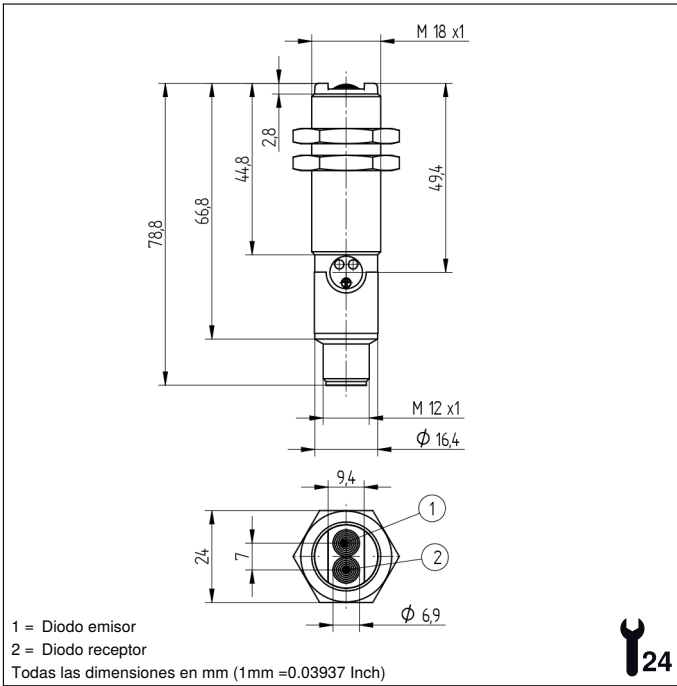
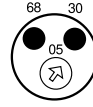
Tipo de ajustes	Potenciómetro
Carcasa	Acero inox
Totalmente encapsulada	sí
Clase de protección	IP67
Conexión	M12 × 1; 4-pines

Contacto abierto PNP, contacto cerrado PNP

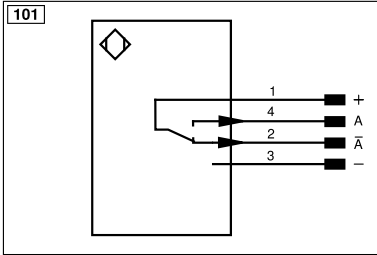
Nº Esquema de conexión	101
Nº Panel de control	D18
Nº Conector adecuado	2
Nº Montaje adecuado	150

Productos adicionales

Caperuza Antipolvo STAUBTUBUS-01
Convertidor PNP-NPN BG2V1P-N-2M


Panel
D18


05 = Ajuste de conmutación
 30 = Estado de conmutación/Aviso de contaminación
 68 = Indicador de la tensión de alimentación



Aclaración de símbolos					
+	Tensión de alimentación +	nc	No está conectado	EN61842	Codificador B/B̄ (TTL)
-	Tensión de alimentación 0 V	U	Test de entrada	ENa	Codificador A
~	Tensión de alimentación (tensión alterna)	Ü	Test de entrada inverso	ENb	Codificador B
A	Salida de conmutación contacto de trabajo (NO)	W	Entrada activadora	AMIN	Saída digital MIN
Ā	Salida de conmutación contacto de reposo (NC)	W-	"Masa de referencia" entrada activadora	AMAX	Saída digital MAX
V	Salida contaminación/error (NO)	O	Salida analógica	AOK	Saída digital OK
V̄	Salida contaminación/error (NC)	O-	"Masa de referencia" salida analógica	SY In	Sincronización In
E	Entrada (analógica o digital)	BZ	Salida en bloque	SY OUT	Sincronización OUT
T	Entrada de aprendizaje	Amv	Salida electroválvula/motor	OLT	Saída da intensidad luminosa
Z	Retardo temporal (activación)	a	Salida control de válvula +	M	EI mantenimiento
S	Apantallamiento	b	Salida control de válvula 0 V	rsv	Reservada
RxD	Receptor RS-232	SY	Sincronización	Color de los conductores según DIN IEC 60757	
TxD	Emisor RS-232	SY-	"Masa de referencia" sincronización	BK	o
RDY	Listo	E+	Conductor del receptor	BN	marrón
GND	Cadencia	S+	Conductor del emisor	RD	rojo
CL	Ritmo	±	Puesta a tierra	OG	naranja
E/A	Entrada/Salida programable	SnR	Reducción distancia de conmutación	YE	amarillo
IO-Link	IO-Link	Rx+/-	Receptor Ethernet	GN	verde
PoE	Power over Ethernet	Tx+/-	Emisor Ethernet	BU	azul
IN	Sicherheitsingang	Bus	Interfaz-Bus A(+)/B(-)	VT	violeta
OSSD	Sicherheitsausgang	La	Luz emitida desconectable	GY	gris
Signal	Signalausgang	Mag	Control magnético	WH	blanco
BI_D+/-	Ethernet Gigabit bidirekt. Datenleitung (A-D)	RES	Entrada de confirmación	PK	rosa
ENo RS422	Codificador 0-Impuls 0/0 (TTL)	EDM	Comprobación de contactores	GNYE	verde/amarillo
PT	Resistencia de medición de platino	EN61842	Codificador A/Ā (TTL)		

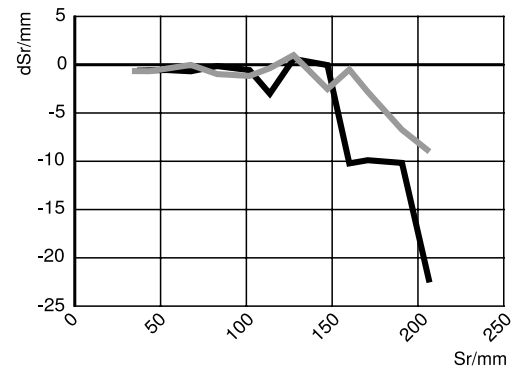
Tabla 1

Alcance de detección	100 mm	200 mm
Diámetro del punto luminoso	5 mm	12 mm

Desviación distancia conmutación

Típica curva característica basada en blanco, 90 % de remisión

OHD202A0103



Sr = Distancia de conmutación
 dSr = Cambio distancia conmutación

